

AIREYE®

Oubliez les ventilateurs carrés standard et les ventilateurs à colonne instables. AirEye fournit l'ingénierie de qualité supérieure de Big Ass Fans à votre installation avec une performance, une efficacité et des commandes intelligentes qui sont les meilleures de sa catégorie. Un bâti en acier thermolaqué montable IP65 offre à AirEye la durabilité pour affronter les conditions difficiles pour que votre personnel puisse rester à l'aise et productif.



PRINCIPALES CARACTÉRISTIQUES

- ▶ **Trois pales** équilibrées avec précision pour une performance sans accroc
- ▶ **Moteur EC IP65** permettant une protection supérieure contre la poussière et l'eau
- ▶ **Contrôleur à vitesse variable** comprenant une variété de réglages de débit d'air presque infinie
- ▶ **50 % plus de pi³/min par watt** que les moteurs à induction de base
- ▶ **Intégration BMS pour le regroupement de ventilateurs** et un contrôleur BAFCon offert en option
- ▶ **Détecteur d'occupation** offert pour plus de commodité et des économies d'énergie

DIAMÈTRE

20, 24, 30 ET
36 POUCES
(51, 61, 76 ET 91 CM)

MONTAGE

PIED DE MONTAGE/LOW RIDER,
MUR/COLONNE, BRAS PIVOTANT,
POUTRES SUSPENDUES ET POUTRELLES

TENSION

100-120 OU
208-240 V CA

GARANTIE

JUSQU'À
5 ANS



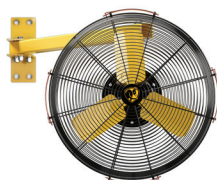
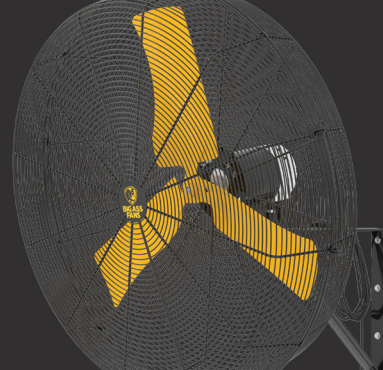
COMFORT WITHOUT
COMPROMISE

APPRENEZ-EN DAVANTAGE SUR AIREYE

Apprenez-en plus à bigassfans.com/aireye ou composez le
877 BIG FANS pour obtenir un devis personnalisé gratuit.

AIREYE®

FACILE À DÉPLACER, SIMPLE À CONTRÔLER ET UNE BRISE DE BONHEUR.



Caractéristiques techniques

Taille du ventilateur	Poids ¹	Alimentation	Intensité max.	Puissance max.	Vitesse max.	Niveau sonore à la vitesse max. ²
508 mm (20 po)	14,5 kg (32 lb)	100–120 V CA, 1 Φ, 50/60 Hz 208–240 V CA, 1 Φ, 50/60 Hz	6,36 A 3,48 A	363 W 345 W	1302 tr/min	69 dBA
610 mm (24 po)	17,2 kg (38 lb)	100–120 V CA, 1 Φ, 50/60 Hz 208–240 V CA, 1 Φ, 50/60 Hz	5,53 A 3,22 A	318 W 311 W	1302 tr/min	
762 mm (30 po)	20,4 kg (45 lb)	100–120 V CA, 1 Φ, 50/60 Hz 208–240 V CA, 1 Φ, 50/60 Hz	4,64 A 2,6 A	256 W 250 W	1302 tr/min	
914 mm (36 po)	30,4 kg (67 lb)	110–120 V CA, 1 Φ, 50/60 Hz 208–240 V CA, 1 Φ, 50/60 Hz	9,81 A 5,68 A	595 W 582 W	956 tr/min 957 tr/min	72 dBA

Caractéristiques de fabrication

Cage et pales	Moteur	Alimentation électrique ³	Système de commande ⁴	Environnement	Couleurs	Détecteur d'occupation
La cage en fil d'acier conforme aux exigences OSHA Les pales équilibrées avec précision	Le moteur à commutation électronique	Câble de 5,5 m (18 pi) à brancher sur une prise murale standard	Le variateur de vitesse Le minuteur disponible en option permet de faire tourner le ventilateur pendant 10 heures (utilisation déconseillée avec le détecteur d'occupation pour AirEye).	Convient aux endroits humides	Le cage et moteur noir avec pales jaune sécurité Couleurs personnalisables	Le détecteur d'occupation disponible en option utilise la technologie de détection par infrarouge passif pour faire tourner le ventilateur AirEye uniquement quand vous en avez besoin

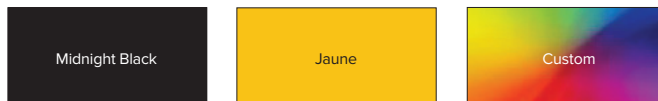
Références de commande du corps du ventilateur

AirEye	Diamètre	Tension	Finition	Systèmes de fixation	Region	Controller ⁴
F-AE1	20 : 508 mm (20 po) 24 : 610 mm (24 po) 30 : 762 mm (30 po) 36 : 914 mm (36 po)	01 : 120 V 02 : 240 V	Néant : Standard A750C716 : Midnight Black	L10 : Pied de montage/Low Rider L12 : Système de fixation orientable L13 : Système de fixation murale L14 : Système de fixation pour poutre en I / profilé en C	Néant : Amérique du Nord R01 : L'Europe R03 : Asie	V56 : Détecteur d'occupation V59 : Kit d'automatisation et de ventilateurs multiples V56V59 : Kit d'automatisation et de ventilateurs multiples avec détecteur d'occupation

Références de commande des accessoires

Description	Réf. article
Câble d'extension de 0,9 m (3 pi)	007269
Câble d'extension de 1,8 m (6 pi)	007270
Câble d'extension de 3,7 m (12 pi)	007271

Finitions



Variateur de vitesse



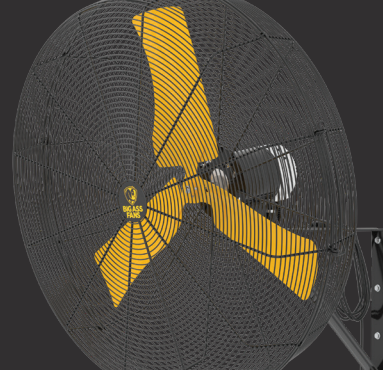
Détecteur d'occupation



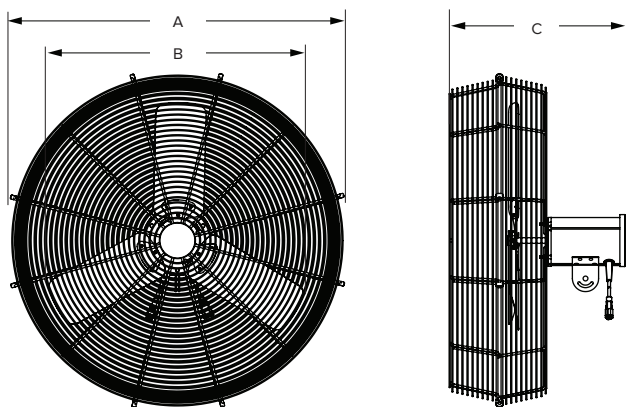
Le délai d'approvisionnement peut varier.
Voir la garantie complète pour connaître ce qui est couvert.

AIREYE

FACILE À DÉPLACER, SIMPLE À CONTRÔLER ET UNE BRISE DE BONHEUR.

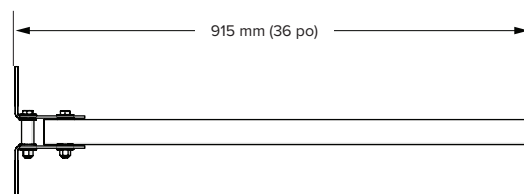


Ensemble pales et cage



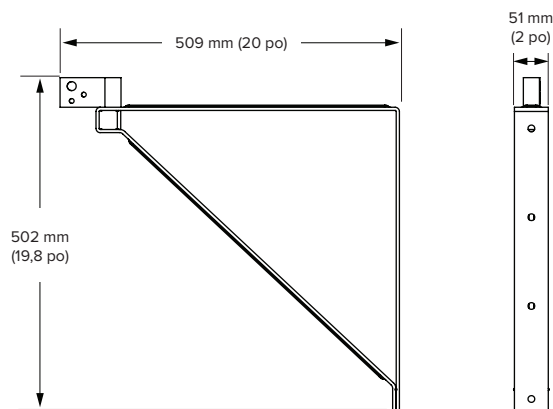
Diamètre de la cage (A)	Diamètre des pales (B)	Profondeur (C)
656 mm (25.8 po)	521 mm (20,5 po)	495 mm (19,5 po)
813 mm (32 po)	622 mm (24,5 po)	495 mm (19,5 po)
969 mm (38,2 po)	775 mm (30,5 po)	495 mm (19,5 po)
1 097 mm (43,2 po)	927 mm (36,5 po)	546 mm (21,5 po)

Système de fixation orientable



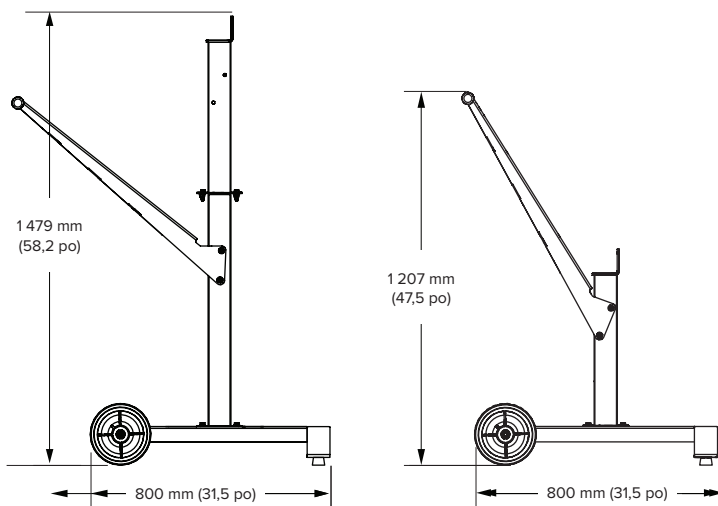
Poids : 7,3 kg (16 lb)

Système de fixation murale



Poids : 4,3 kg (9,5 lb)

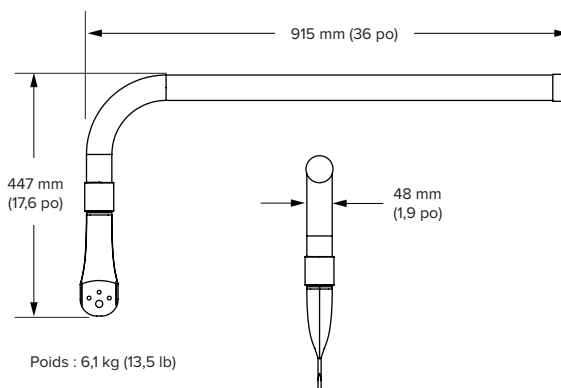
Pied de montage / Low Rider



Poids : 19,9 kg (44 lb)

Poids : 17,7 kg (39 lb)

Système de fixation pour poutre en I / profilé en C



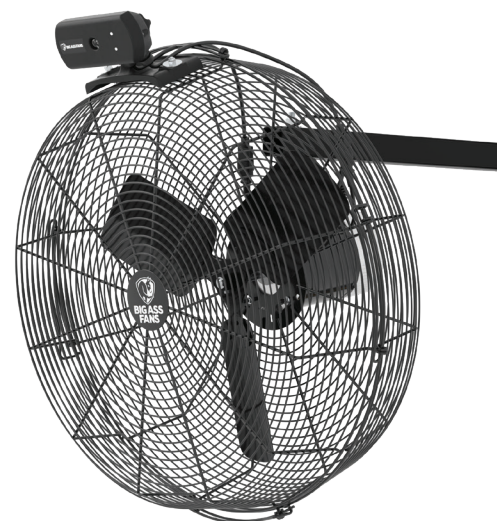
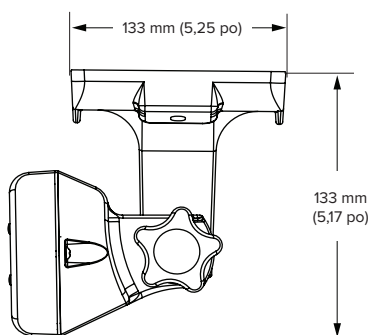
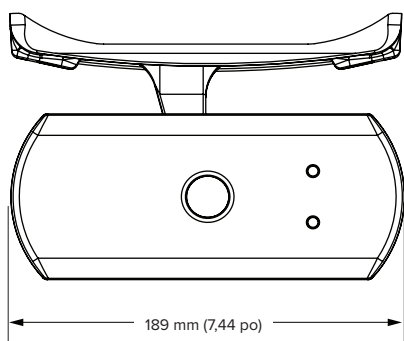
Poids : 6,1 kg (13,5 lb)

DÉTECTEUR D'OCCUPATION

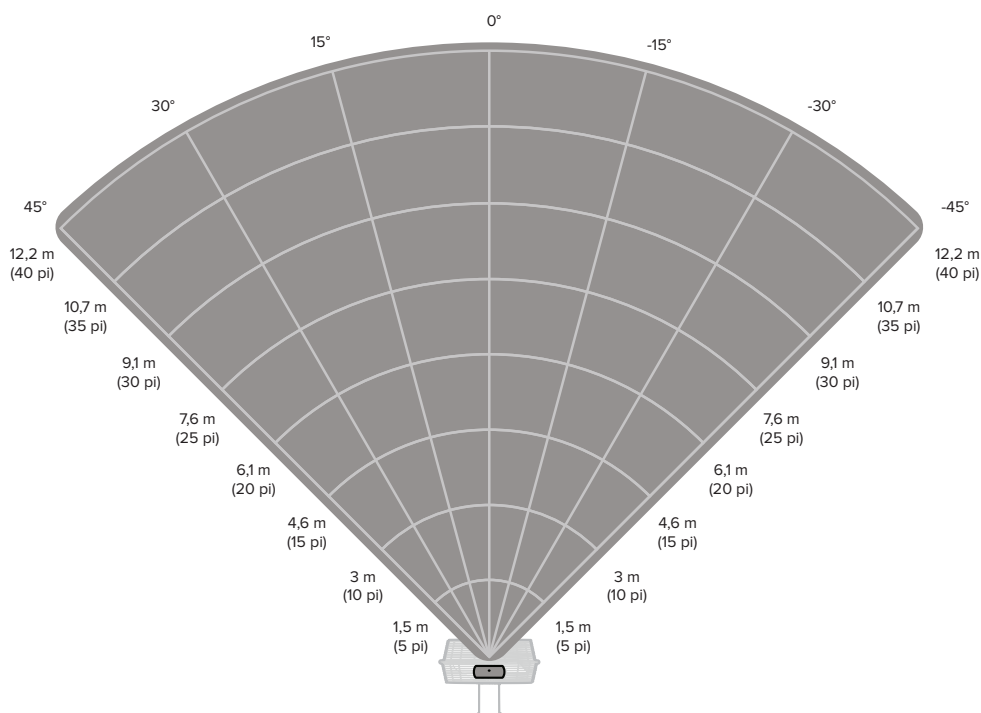
FACILE À DÉPLACER, SIMPLE À CONTRÔLER ET UNE BRISE DE BONHEUR.



Avec une zone de détection allant jusqu'à 12,2 m (40 pi) dans un rayon de 90 degrés, le détecteur d'occupation pour AirEye allume automatiquement le ventilateur, à une vitesse prédéfinie, lorsqu'il perçoit des mouvements par infrarouge. Grâce à sa molette de réglage/serrage, l'utilisateur peut l'orienter avec précision vers la zone à ventiler, tandis que ses deux DEL d'état indiquent respectivement la présence du secteur et la détection de mouvements. Le ventilateur s'arrête cinq minutes après la perception du dernier mouvement.

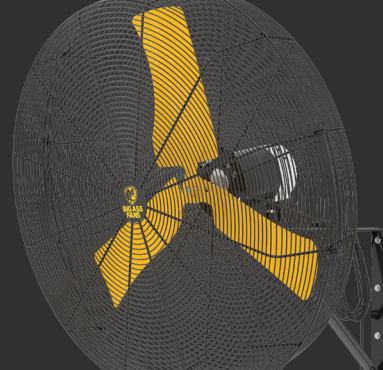


Zone de détection

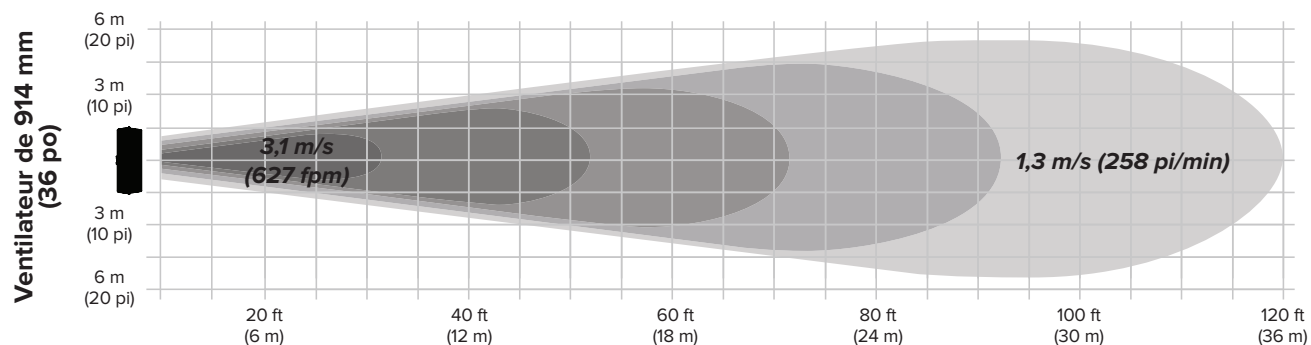
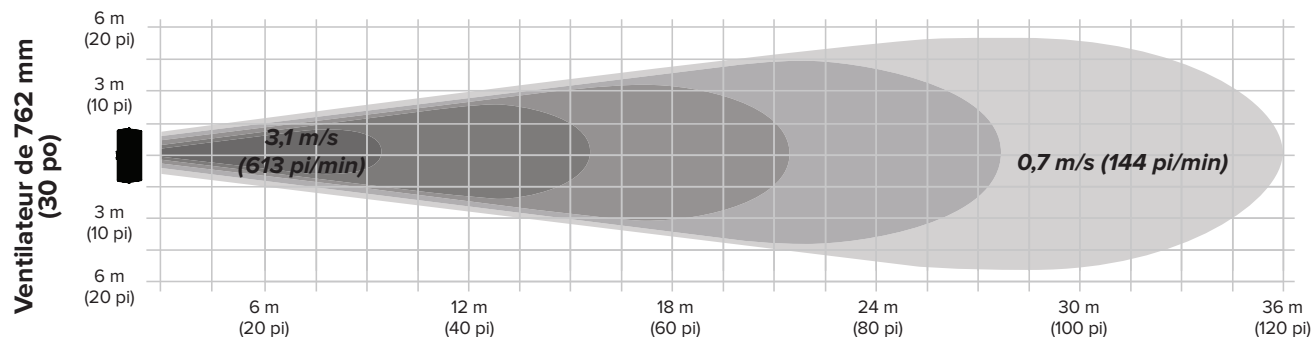
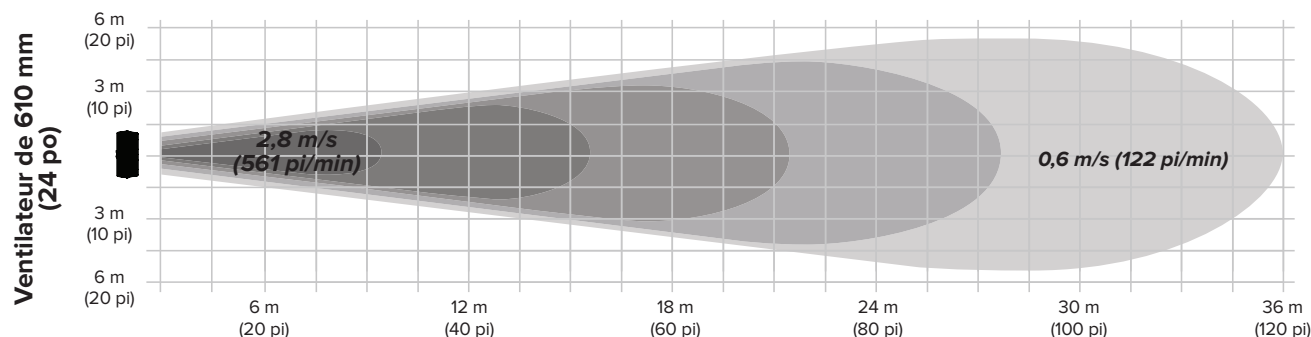
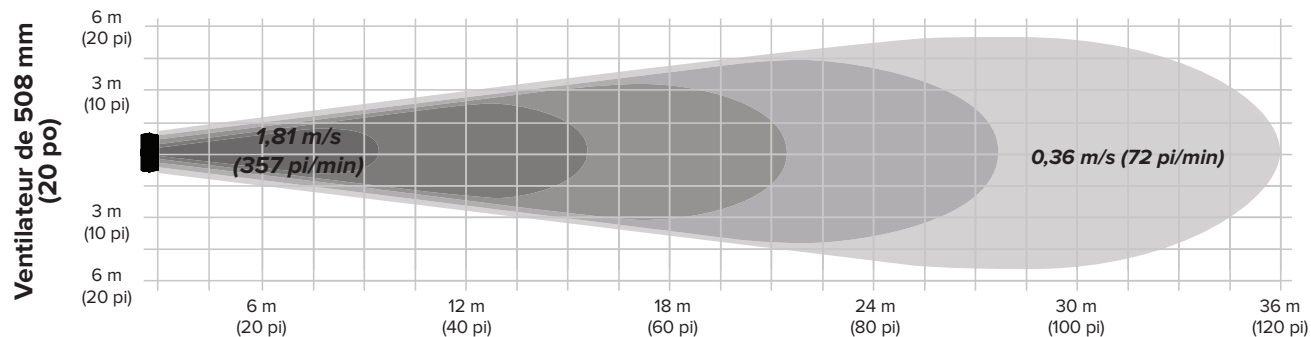


AIREYE

FACILE À DÉPLACER, SIMPLE À CONTRÔLER ET UNE BRISE DE BONHEUR.



Les zones grisées représentent la ventilation jusqu'à 36,6 m (120 pi). Cela équivaut à un tiers de la longueur d'un terrain de football ! Plus le gris est foncé, plus la vitesse de l'air est élevée.



ÉTATS-UNIS
BIGASSFANS.COM
877-244-3267

CANADA
BIGASSFANS.COM
844-924-4277

AUSTRALIE
BIGASSFANS.COM/AU
1300 244 277

SINGAPOUR
BIGASSFANS.COM/SG
65 6709 8500