

QUICK INSTALLATION GUIDE



Manuel d'installation rapide | Guía de instalación rápida

AirGo®

READ AND SAVE THESE INSTRUCTIONS
LIRE ET CONSERVER CES INSTRUCTIONS
LEA Y CONSERVE ESTAS INSTRUCCIONES



Operating Instructions and Maintenance:

Instructions d'utilisation et entretien :

Instrucciones de operación y mantenimiento:

bigassfans.com/support



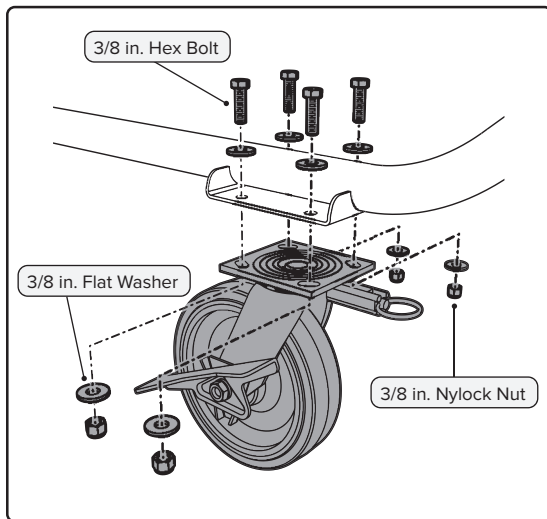
110–125 V \ominus , 50/60 Hz, 1 Φ , 15 A

200–240 V \ominus , 50/60 Hz, 1 Φ , 10 A

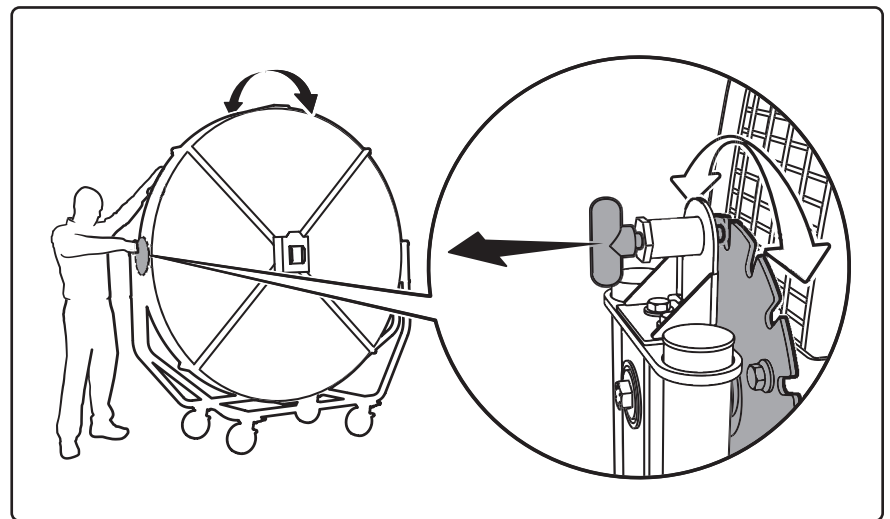
100.3 in. x 96.8 in. x 32.3 in.
(2548 mm x 2459 mm x 820 mm)

425 lb (193 kg)

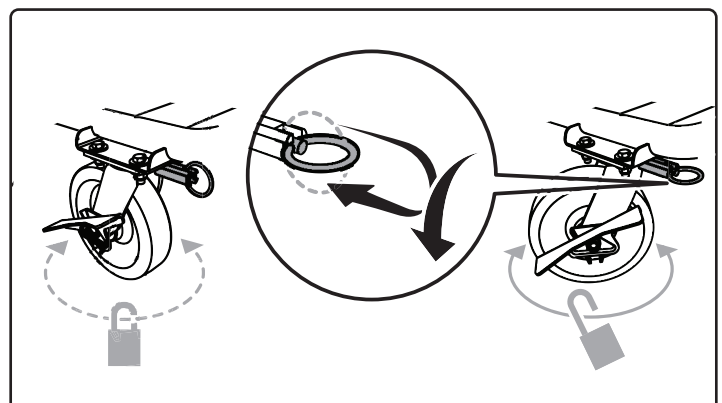
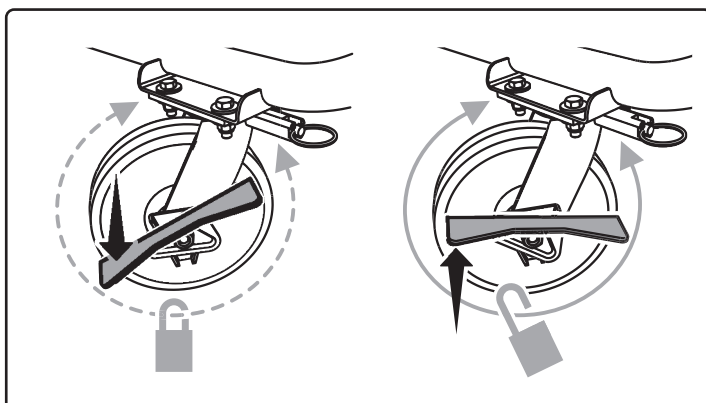
CASTERS ROULETTES | RUEDAS



POSITIONING POSITIONNEMENT | POSICIONAMIENTO



BRAKING & LOCKING FREINAGE ET BLOCAGE | FRENADO Y BLOQUEO

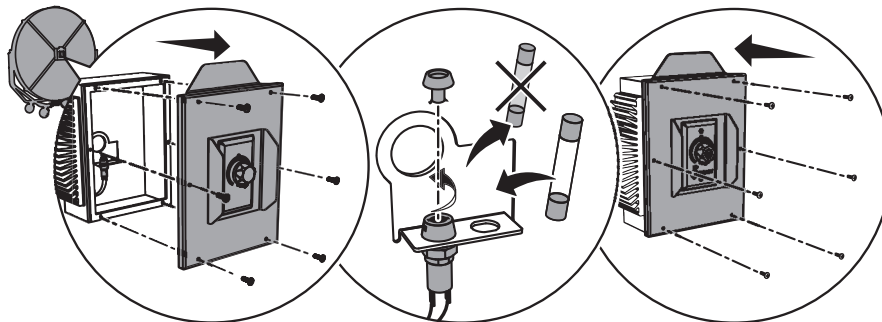
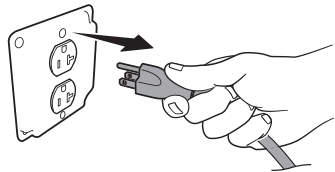


REPLACING FUSES *REEMPLACEMENT DES FUSIBLES* | *CAMBIO DE FUSIBLES*

Suitable replacements

Rechange appropriés | Repuesto adecuados

Bussman S505 Series, Littelfuse 215 Series,
Mersen Fuse GSF, Bel Fuse 5HT



EPA Est. 97457-KY-1



WARNING: Use only on GFCI protected receptacles.

AVERTISSEMENT : Cet appareil doit être uniquement branché à des prises protégées par un GFCI.

ADVERTENCIA: Utilizar solamente en un tomacorriente protegido mediante un interruptor diferencial.



AIG-INST-209-MUL-01 REV D 03/31/2022

© 2018 DELTA T LLC ALL RIGHTS RESERVED.