

POWERFOIL[®] X4 MULTI-FAN WIRING

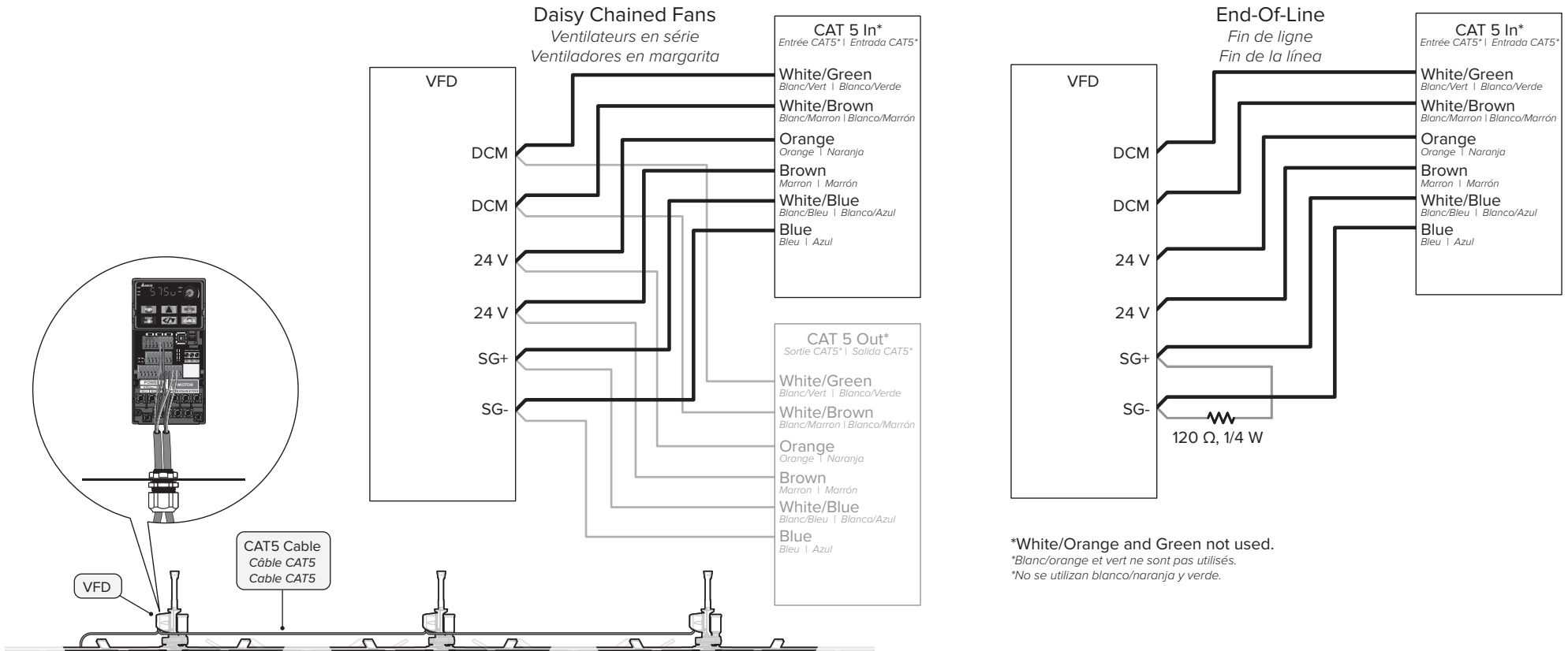


Connexion de plusieurs ventilateurs | Cableado para múltiples ventiladores

⚠ WARNING: Disconnect power to the installation locations before wiring the fan and controller!

AVERTISSEMENT : Avant de procéder au câblage du ventilateur et du dispositif de commande, coupez le courant au niveau de leurs sites de montage respectifs !

ADVERTENCIA: ¡Desconecte la alimentación eléctrica de los lugares de instalación antes de cablear el ventilador y el controlador!



Up to 24 fans can be daisy chained to one BAFCon controller using the provided hardware. If the distance between fans exceeds 150 ft (45.7 m), use installer-supplied 568B CAT5 cables. The provided resistor does not need to be installed unless line termination is necessary to resolve communication/signal quality issues.

Le matériel fourni permet de connecter jusqu'à 24 ventilateurs en série à un dispositif BAFCon. Si les ventilateurs sont séparés de plus de 45,7 m (150 pi), utilisez des câbles CAT5 certifiés 568B fournis par l'installateur. Il est inutile d'installer la résistance fournis, à moins qu'une terminaison de ligne soit nécessaire pour résoudre des problèmes de communication ou de qualité du signal.

Usando los accesorios provistos, es fácil conectar hasta 24 ventiladores en margarita a un controlador BAFCon. Si la distancia entre los ventiladores excede los 150 ft (45.7 m), utilice cables 568B CAT5 suministrados por el instalador. No es necesario instalar el resistor a menos que sea necesario terminar la línea para resolver problemas de comunicación o calidad de la señal.



POWERFOIL® X3.0 MULTI-FAN WIRING

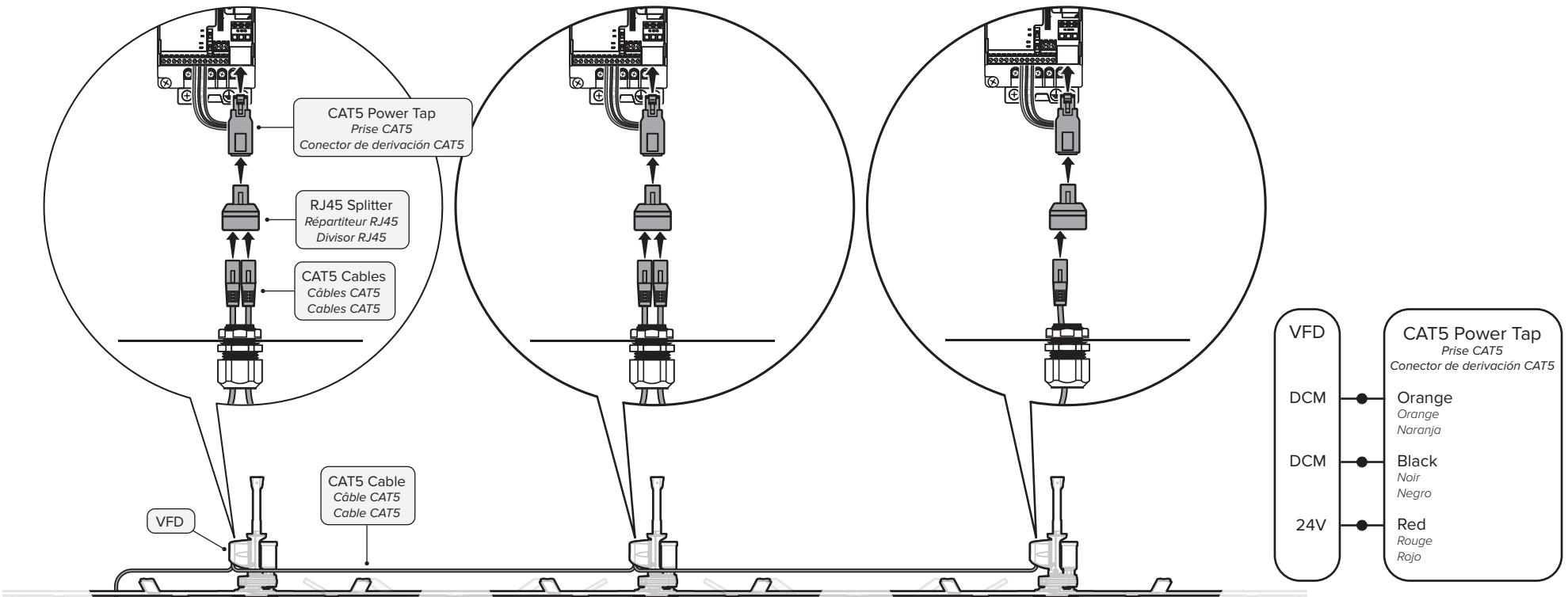


Connexion de plusieurs ventilateurs | Cableado para múltiples ventiladores

⚠ WARNING: Disconnect power to the installation locations before wiring the fan and controller!

AVERTISSEMENT : Avant de procéder au câblage du ventilateur et du dispositif de commande, coupez le courant au niveau de leurs sites de montage respectifs !

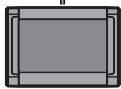
ADVERTENCIA : ¡Desconecte la alimentación eléctrica de los lugares de instalación antes de cablear el ventilador y el controlador!



Up to 24 fans can be daisy chained to one BAFCon controller using the provided hardware. If the distance between fans exceeds 150 ft (45.7 m), use installer-supplied 568B CAT5 cables. The provided terminal block and resistor do not need to be installed unless line termination is necessary to resolve communication/signal quality issues.

Le matériel fourni permet de connecter jusqu'à 24 ventilateurs en série à un dispositif BAFCon. Si les ventilateurs sont séparés de plus de 45,7 m (150 pi), utilisez des câbles CAT5 certifiés 568B fournis par l'installateur. Il est inutile d'installer le bornier et la résistance fournis, à moins qu'une terminaison de ligne soit nécessaire pour résoudre des problèmes de communication ou de qualité du signal.

Usando los accesorios provistos, es fácil conectar hasta 24 ventiladores en margarita a un controlador BAFCon. Si la distancia entre los ventiladores excede los 150 ft (45.7 m), utilice cables 568B CAT5 suministrados por el instalador. No es necesario instalar el bloque de terminales ni el resistor a menos que sea necesario terminar la línea para resolver problemas de comunicación o calidad de la señal.



BAFCon



POWERFOIL D[®] MULTI-FAN WIRING



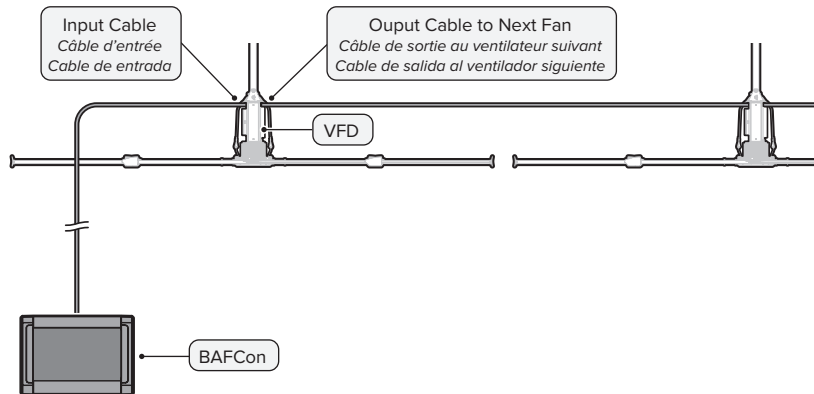
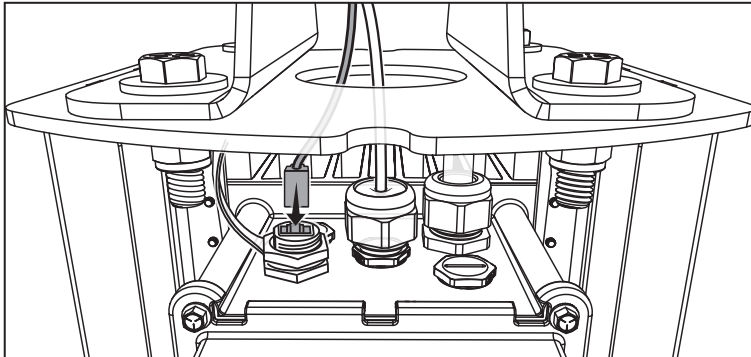
Connexion de plusieurs ventilateurs | Cableado para múltiples ventiladores

⚠ WARNING: Disconnect power to the installation locations before wiring the fan and controller!

AVERTISSEMENT : Avant de procéder au câblage du ventilateur et du dispositif de commande, coupez le courant au niveau de leurs sites de montage respectifs !

ADVERTENCIA : ¡Desconecte la alimentación eléctrica de los lugares de instalación antes de cablear el ventilador y el controlador!

Input Cable Câble d'entrée | Cable de entrada



Up to 24 fans can be daisy chained to one BAFCon controller using the provided hardware. If the distance between fans exceeds 150 ft (45.7 m), use installer-supplied 568B CAT5 cables. The provided terminal block and resistor do not need to be installed unless line termination is necessary to resolve communication/signal quality issues.

Le matériel fourni permet de connecter jusqu'à 24 ventilateurs en série à un dispositif BAFCon. Si les ventilateurs sont séparés de plus de 45,7 m (150 pi), utilisez des câbles CAT5 certifiés 568B fournis par l'installateur. Il est inutile d'installer le bornier et la résistance fournis, à moins qu'une terminaison de ligne soit nécessaire pour résoudre des problèmes de communication ou de qualité du signal.

Usando los accesorios provistos, es fácil conectar hasta 24 ventiladores en margarita a un controlador BAFCon. Si la distancia entre los ventiladores excede los 150 ft (45.7 m), utilice cables 568B CAT5 suministrados por el instalador. No es necesario instalar el bloque de terminales ni el resistor a menos que sea necesario terminar la línea para resolver problemas de comunicación o calidad de la señal.

Output Cable Câble de sortie | Cable de salida

