

ELECTRICAL INSTALLATION



Installation électrique | Instalación eléctrica

Powerfoil[®] 8, Basic 6[®]

⚠ WARNING: Disconnect power to the installation locations before installing the fan and controller!

AVERTISSEMENT : Coupez l'alimentation électrique du site de montage avant d'installer le ventilateur et le dispositif de commande !

ADVERTENCIA: Desconecte la alimentación a las ubicaciones de instalación antes de instalar el ventilador y controlador!

SUPPLY POWER GUIDELINES ALIMENTATION ÉLECTRIQUE | GUÍA PARA LA ALIMENTACIÓN ELÉCTRICA

Fan Modèle Ventilador	Diameter Diamètre Diámetro	Minimum Circuit Size* Caractéristiques minimales* Capacidad mínima del circuito*
PF62-14 PF82-14	14 ft (4.3 m)	25 A @ 200–240 V, 1 Φ 15 A @ 200–240 V, 3 Φ 10 A @ 400–480 V, 3 Φ 10 A @ 575–600 V, 3 Φ
PF62-16 PF82-16	16 ft (4.9 m)	
PF62-18 PF82-18	18 ft (5.5 m)	
PF62-20 PF82-20	20 ft (6.1 m)	
PF62-24 PF82-24	24 ft (7.3 m)	

*All VFDs produce three-phase output power regardless of input phase.

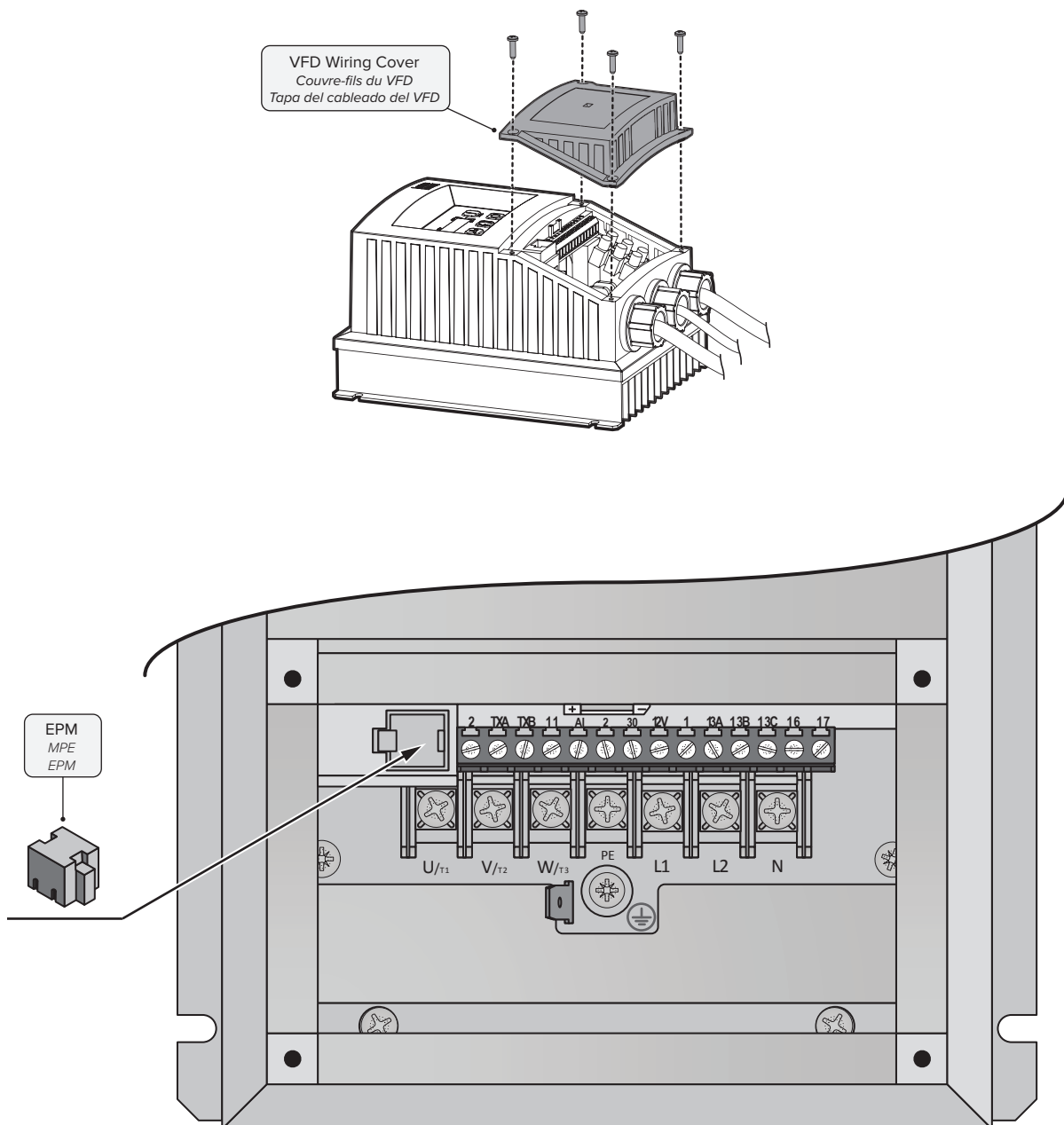
*Tous les VFD délivrent un courant de sortie triphasé (3 Φ) indépendamment de la phase d'entrée.

*Todos los VFD producen una tensión de salida trifásica, sin importar la fase de entrada.

The Electronic Programming Module (EPM) contains all programming information specific to fan operation. It must be installed prior to applying power to the VFD. Remove VFD wiring cover. Insert EPM into VFD in the location shown. The EPM can only be inserted one way. Do not force it. **If installing multiple fans, make sure to install the exact EPM included in each fan's packaging. EPMs are not interchangeable.**

*Le module de programmation électronique (MPE) contient toutes les données de programmation inhérentes au fonctionnement du ventilateur. Il doit être installé avant la mise sous tension du VFD. Retirez le couvre-fils du VFD. Introduisez le MPE à l'emplacement indiqué. Le MPE ne peut être introduit que dans un seul sens. Ne forcez pas. **Si vous installez plusieurs ventilateurs, veillez à ne pas intervertir les MPE : ils ne sont pas interchangeables.***

*El Módulo de Programación Electrónica (EPM) contiene toda la información de programación específica para el funcionamiento del ventilador. Debe instalarlo antes de energizar el VFD. Quite la tapa del cableado del VFD. Inserte el EPM en el VFD en el lugar que se muestra en la figura. El EPM solo se puede insertar de una manera. No lo fuerce. **Si va a instalar múltiples ventiladores, asegúrese de instalar el EPM correcto incluido en el embalaje de cada ventilador. ¡Los EPM no son intercambiables!***



Steps **MUST** be completed in order shown.

Les étapes doivent **OBLIGATOIREMENT** être effectuées dans l'ordre indiqué.

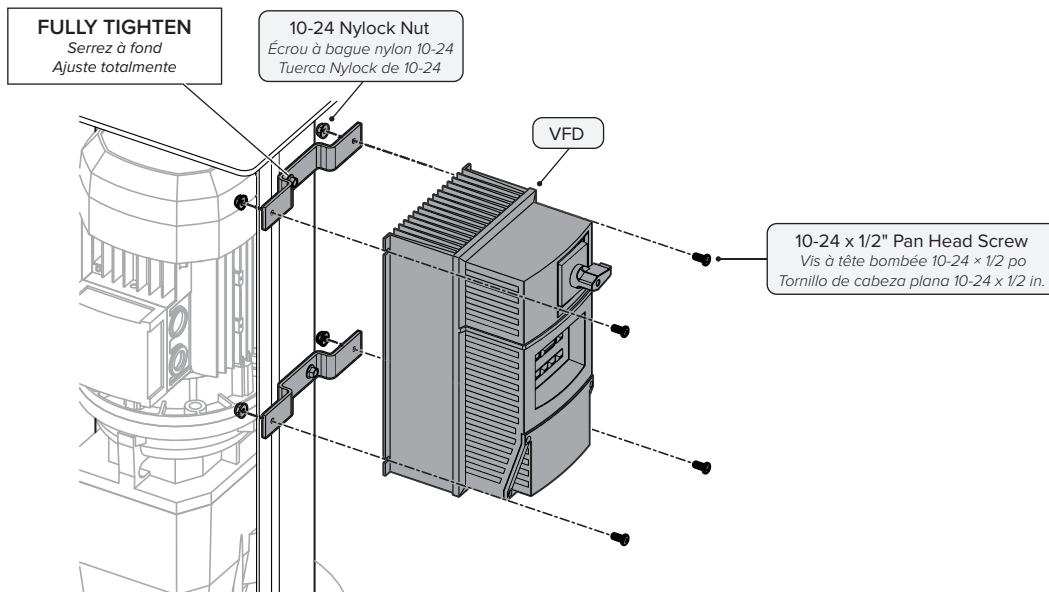
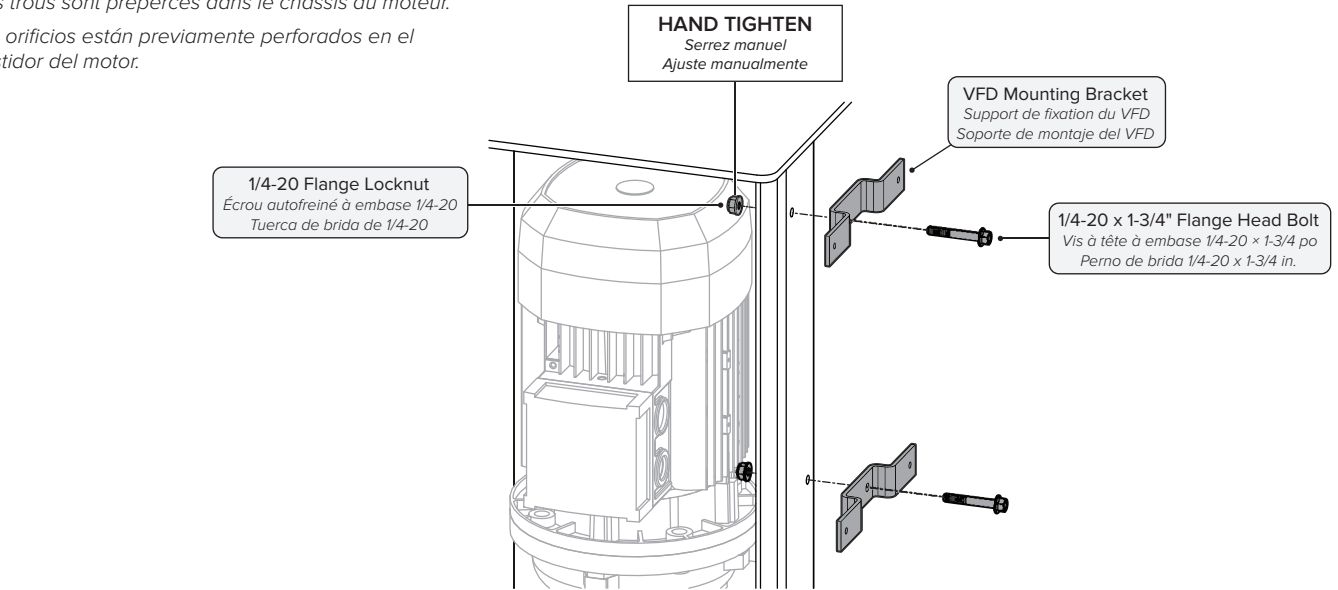
Los pasos se **DEBEN** completar en el orden indicado.

1. Mount VFD *Fixation du VFD | Instalar el VFD*

Holes are pre-drilled in motor frame.

Des trous sont prépercés dans le châssis du moteur.

Los orificios están previamente perforados en el bastidor del motor.



2. Wire VFD *Câblage du VFD | Conectar los cables del VFD*

Make sure power wiring is routed to VFD. Wire according to appropriate diagram in the *VFD Wiring* section.

Vérifiez que les fils d'alimentation ont été tirés jusqu'au VFD. Câblez le VFD conformément au schéma correspondant à votre configuration. Pour cela, reportez-vous au chapitre *Câblage du VFD*.

Asegúrese de que los cables de la alimentación eléctrica lleguen hasta el VFD. Conecte los cables al VFD de acuerdo con el diagrama apropiado de la sección *Cableado del VFD*.

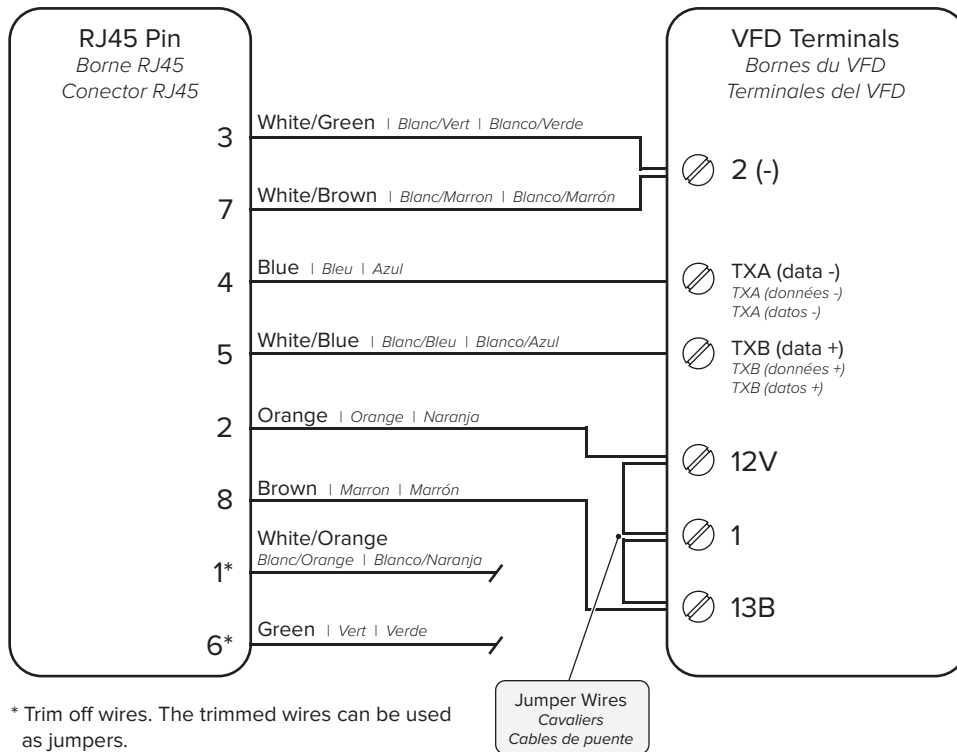
3. Wire controller cable to VFD

Connexion du câble du dispositif de commande au VFD | Conectar el cable del controlador al VFD

Power down fan. Remove VFD wiring cover. Wire CAT5 controller cable to VFD. Insert a jumper wire between terminals 1 and 12V and between terminals 1 and 13B on VFD terminal strip for a drive RUN enable. Reinstall wiring cover. Route other end of cable from VFD to controller installation location. Apply power and test fan.

Mettez le ventilateur hors tension. Retirez le couvre-fils du VFD. Connectez le câble CAT5 du dispositif de commande au VFD. Installez un cavalier entre les bornes 1 et 12V et entre les bornes 1 et 13B de la barrette de connexion du VFD pour activer la marche du VFD. Remise en place du couvre-fils. Tirez l'autre extrémité du câble jusqu'au site de montage du dispositif de commande depuis le VFD. Mettez le ventilateur sous tension et testez-le.

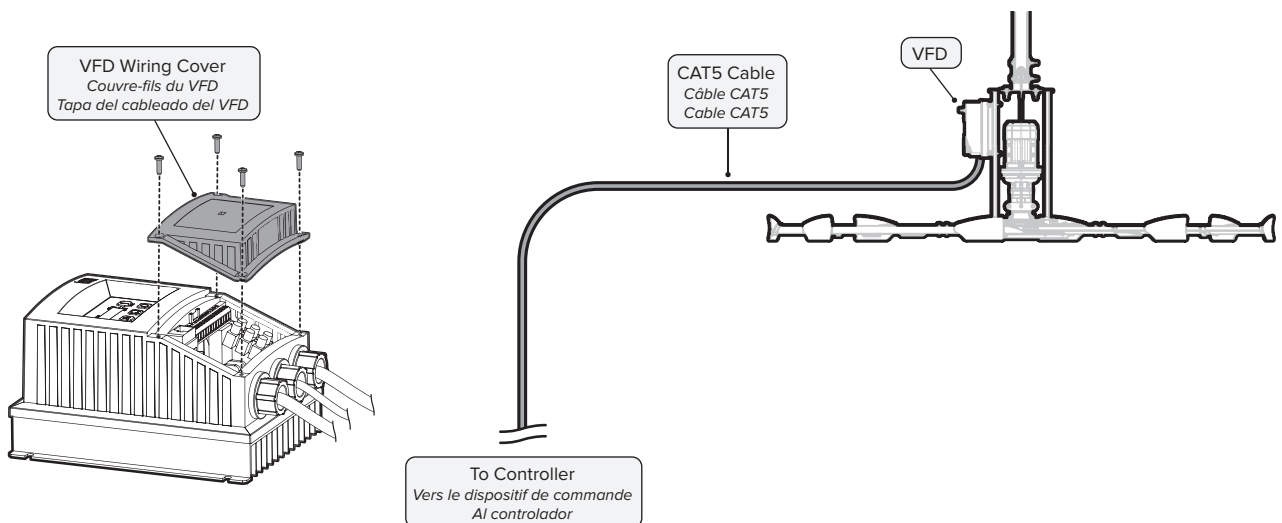
Apague el ventilador. Quite la tapa del cableado del VFD. Conecte el cable CAT5 del controlador al VFD. Inserte un cable de puente entre los terminales 1 y 12V y entre los terminales 1 y 13B en la regleta de terminales del VFD para habilitar su funcionamiento. Volver a instalar la tapa del cableado. Haga llegar el otro extremo del cable del VFD al lugar donde instalará el controlador. Energice y pruebe el ventilador.



* Trim off wires. The trimmed wires can be used as jumpers.

* Coupez les fils. Les fils coupés peuvent être utilisés comme cavaliers.

* Recorte el excedente de los cables. Los recortes de cable se pueden utilizar como puentes.



WALL-MOUNTED VFD *VFD FIXÉ AU MUR* | *VFD INSTALADO EN LA PARED*

Mount VFD to wall using #8–#10 screws. The fan should be visible from the VFD. Make sure power wiring is routed to VFD. Wire according to appropriate diagram in the *VFD Wiring* section. Apply power and change VFD parameter P100 to “0.” Test fan.

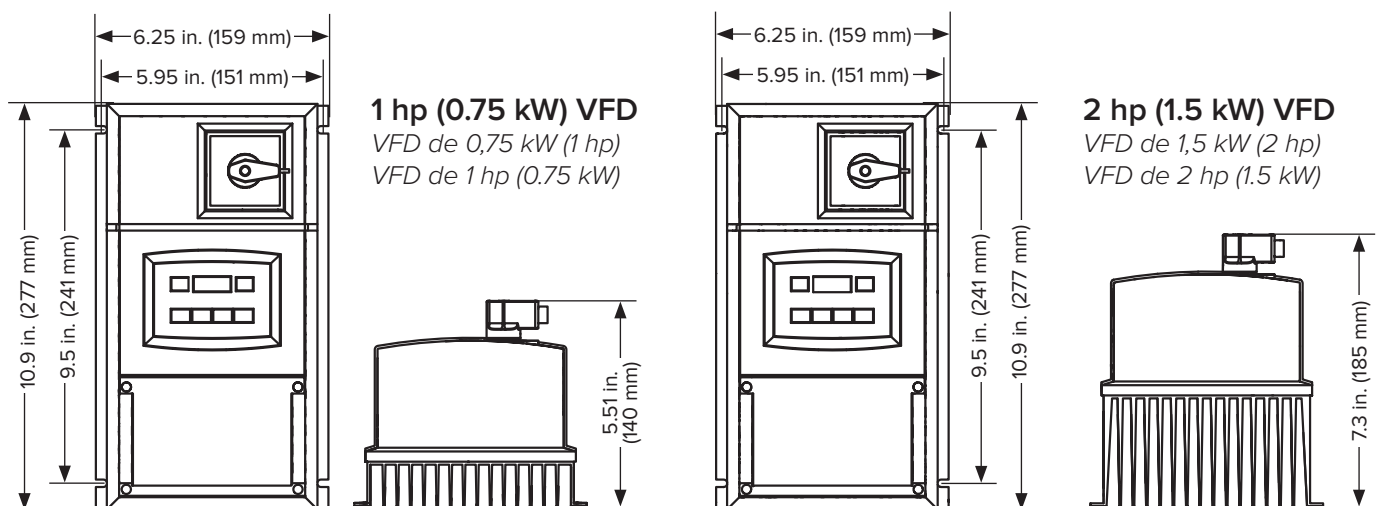
- **VFD cannot be mounted to wall in locations with 600 VAC distribution. VFD must be mounted to fan.**
- Do not mount VFD adjacent to or above a heat source or heat-producing equipment.
- Ambient temperature: 14–122°F (-10–50°C). Relative humidity: 0–95% (non-condensing).
- Do not expose VFD to a corrosive atmosphere or direct sunlight.
- Maintain a minimum distance of 6 in. (152 mm) between VFDs.
- The VFD output circuit cannot share conduit with any other fan controller’s input or output circuits, or with the input circuit to the same VFD.
- We do not provide additional means of disconnect. If required, a local disconnect should be installed per all national and local codes.
- VFD output circuit to motor: Use 600 V rated THHN stranded wire in conduit or 600 V rated SO, SOOW portable cord where permitted. Do not use Metal Clad (MC) cable or solid core wire between the VFD and the motor.

Fixez le VFD au mur à l'aide de vis de calibre 8 à 10. Le ventilateur doit être visible depuis le VFD. Vérifiez que les fils d'alimentation ont été tirés jusqu'au VFD. Câblez le VFD conformément au schéma correspondant à votre configuration. Pour cela, reportez-vous au chapitre Câblage du VFD. Mettez le VFD sous tension et réglez le paramètre P100 sur « 0 ». Testez le ventilateur.

- **Le VFD ne peut être fixé au mur sur les sites alimentés en 600 V CA. Le VFD doit être fixé sur le ventilateur.**
- N'installez pas le VFD à proximité ou au-dessus d'une source de chaleur ou d'un appareil de chauffage.
- Température ambiante : -10 °C et 50 °C (14 °F et 122 °F). Humidité relative : 0 % à 95 % (sans condensation).
- N'exposez pas le VFD à une atmosphère corrosive ou à la lumière directe du soleil.
- Ménagez une distance d'au moins 152 mm (6 po) entre deux VFD.
- Le circuit de sortie du VFD ne peut pas passer par le même conduit que le circuit d'entrée ou de sortie d'un autre contrôleur du ventilateur, ni par le même conduit que le circuit d'entrée du VFD.
- Nous ne fournissons pas de dispositif de sectionnement supplémentaire. Un sectionneur local doit être installé si la réglementation locale ou nationale l'exige.
- Circuit de sortie du VFD jusqu'au moteur : Utilisez un câble toronné THHN 600 V dans un conduit ou un câble volant SO, SOOW 600 V si la réglementation le permet. N'utilisez jamais de câbles à revêtement métallique (MC) ni de conducteurs à âme massive entre le VFD et le moteur.

Asegure el VFD a la pared usando tornillos #8–#10. El ventilador se debe poder ver desde el VFD. Asegúrese de que los cables de la alimentación eléctrica lleguen hasta el VFD. Conecte los cables al VFD de acuerdo con el diagrama apropiado de la sección Cableado del VFD. Energice y cambie el parámetro P100 del VFD a “0.” Pruebe el ventilador.

- **El VFD no se puede instalar en la pared en lugares con distribución de 600 VCA. El VFD se debe instalar en el ventilador.**
- No instale ningún VFD adyacente ni por encima de una fuente de calor ni de un equipo que genere calor.
- Temperatura: 14 y 122°F (-10 y 50°C). Humedad relativa: 0 a 95% (sin condensación).
- No exponga el VFD a una atmósfera corrosiva ni a la luz solar directa.
- Mantenga una distancia de al menos 6 in. (152 mm) entre diferentes VFD.
- El circuito de salida del regulador de frecuencia variable (VFD) no puede compartir el mismo conducto con los circuitos de entrada o salida del controlador de cualquier otro ventilador, ni con el circuito de entrada al mismo VFD.
- No ofrecemos medios de desconexión adicionales. Si corresponde, se debe instalar una desconexión local de acuerdo con todos los códigos locales.
- Circuito de salida del VFD al motor: Use un cable trenzado THHN de 600 V en un conducto o un cable portátil SO, SOOW de 600 V cuando esté permitido. No use un cable con revestimiento metálico ni un cable de núcleo macizo entre el VFD y el motor.

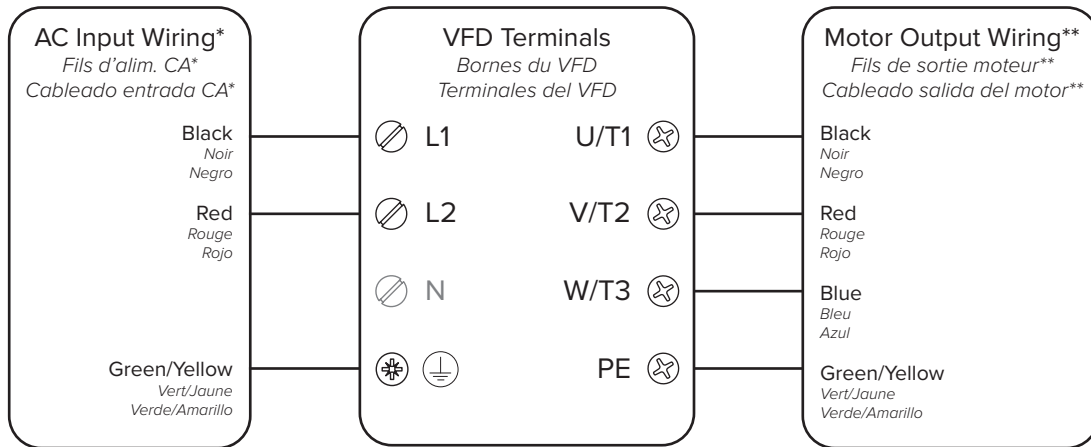


200–240 V, 1 Φ , 50/60 Hz

Neutral terminal not used. Disconnect included with VFD. EMI filter not included with VFD.

La borne neutre n'est pas utilisée. Ce VFD est livré avec un sectionneur, mais sans filtre EMI.

El terminal neutro no se utiliza. El VFD incluye una desconexión. Este VFD no incluye un filtro para interferencias electromagnéticas.



*2W plus GND
*2 fils + terre
*2 conductores más tierra

**3W plus GND
**3 fils + terre
**3 conductores más tierra

VFD is voltage-specific. Before wiring, verify VFD's voltage range. Voltage range is specified on label located on right side of VFD.

Le VFD est spécifique d'une tension. Vérifiez la plage de tension du VFD avant de procéder au câblage. La plage de tensions est indiquée sur l'étiquette collée sur le côté droit du VFD.

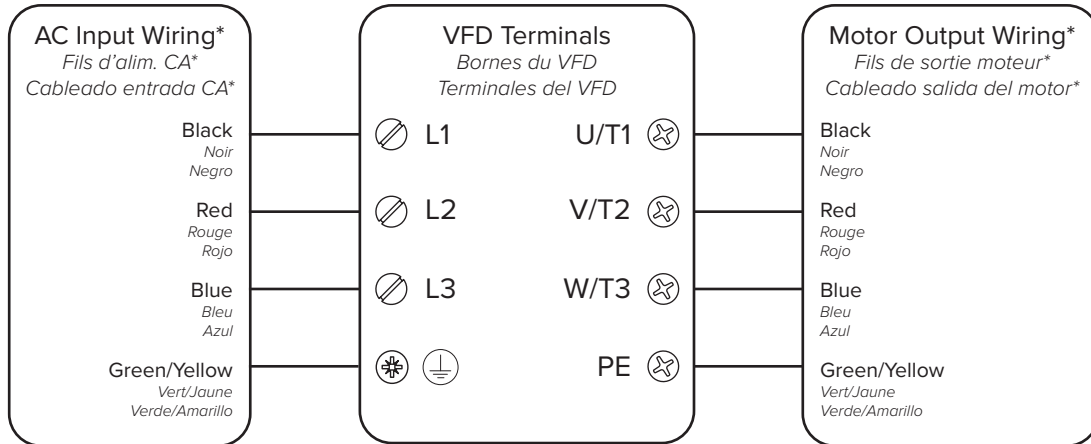
El VFD está diseñado para un voltaje específico. Antes de realizar el cableado, verifique el rango de voltaje en el lado derecho del VFD. El rango de voltaje está especificado en la etiqueta ubicada en el lado derecho del VFD.

200–240 V, 3 Φ, 50/60 Hz

Disconnect and EMI filter included with VFD.

Ce VFD est livré avec un sectionneur et un filtre EMI.

Este VFD incluye una desconexión y un filtro para interferencias electromagnéticas.



*3W plus GND
*3 fils + terre
*3 conductores más tierra

VFD is voltage-specific. Before wiring, verify VFD's voltage range. Voltage range is specified on label located on right side of VFD.

Le VFD est spécifique d'une tension. Vérifiez la plage de tension du VFD avant de procéder au câblage. La plage de tensions est indiquée sur l'étiquette collée sur le côté droit du VFD.

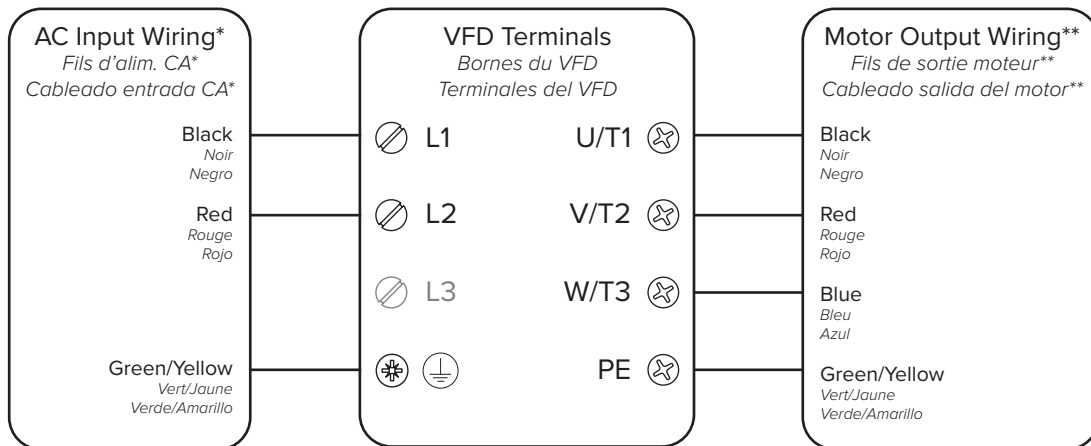
El VFD está diseñado para un voltaje específico. Antes de realizar el cableado, verifique el rango de voltaje en el lado derecho del VFD. El rango de voltaje está especificado en la etiqueta ubicada en el lado derecho del VFD.

200–240 V, 1 Φ, 50/60 Hz

L3 terminal not used. Disconnect and EMI filter included with VFD.

La borne L3 n'est pas utilisée. Ce VFD est livré avec un sectionneur et un filtre EMI.

El terminal L3 no se utiliza. Este VFD incluye una desconexión y un filtro para interferencias electromagnéticas.



*2W plus GND
*2 fils + terre
*2 conductores más tierra

**3W plus GND
**3 fils + terre
**3 conductores más tierra

VFD is voltage-specific. Before wiring, verify VFD's voltage range. Voltage range is specified on label located on right side of VFD.

Le VFD est spécifique d'une tension. Vérifiez la plage de tension du VFD avant de procéder au câblage. La plage de tensions est indiquée sur l'étiquette collée sur le côté droit du VFD.

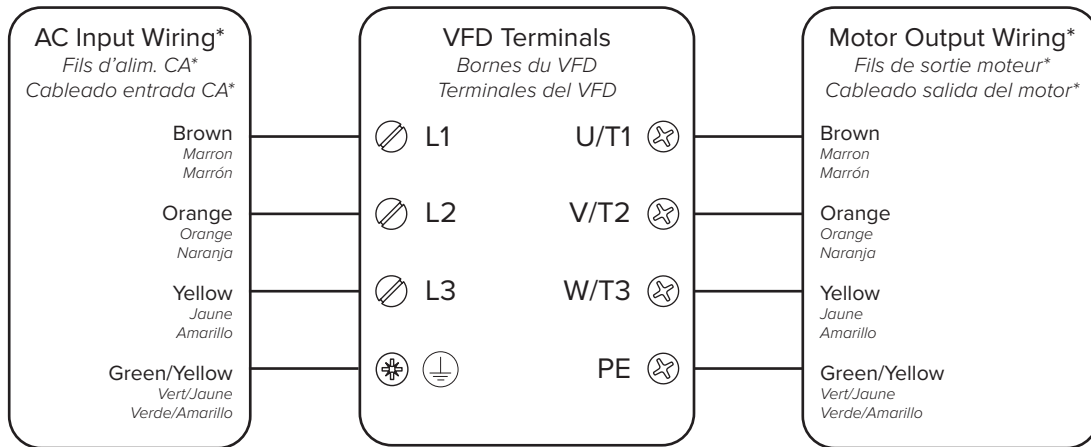
El VFD está diseñado para un voltaje específico. Antes de realizar el cableado, verifique el rango de voltaje en el lado derecho del VFD. El rango de voltaje está especificado en la etiqueta ubicada en el lado derecho del VFD.

400–480 V, 3 Φ, 50/60 Hz

Disconnect and EMI filter included with VFD.

Ce VFD est livré avec un sectionneur et un filtre EMI.

El VFD incluye una desconexión y un filtro para interferencias electromagnéticas.



*3W plus GND
*3 fils + terre
*3 conductores más tierra

VFD is voltage-specific. Before wiring, verify VFD's voltage range. Voltage range is specified on label located on right side of VFD.

Le VFD est spécifique d'une tension. Vérifiez la plage de tension du VFD avant de procéder au câblage. La plage de tensions est indiquée sur l'étiquette collée sur le côté droit du VFD.

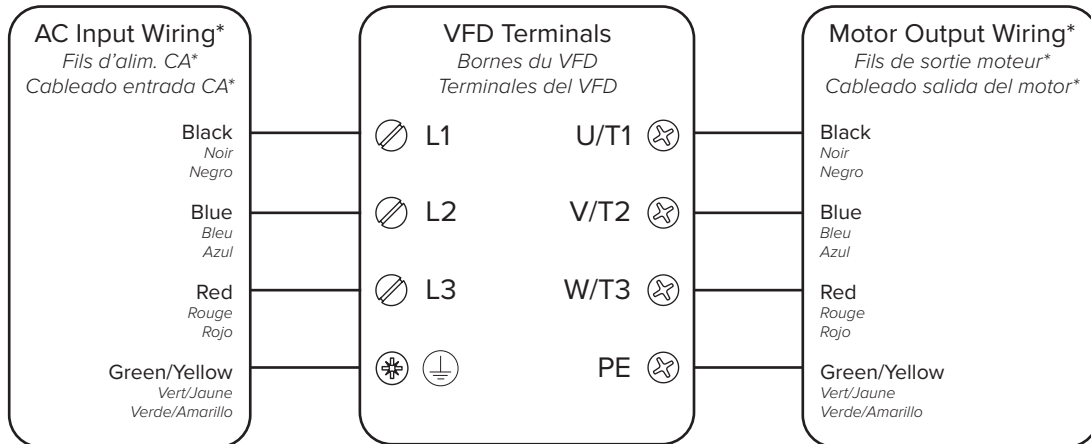
El VFD está diseñado para un voltaje específico. Antes de realizar el cableado, verifique el rango de voltaje en el lado derecho del VFD. El rango de voltaje está especificado en la etiqueta ubicada en el lado derecho del VFD.

575–600 V, 3 Φ, 50/60 Hz

Disconnect included with VFD. EMI filter not included with VFD.

Ce VFD est livré avec un sectionneur, mais sans filtre EMI.

El VFD incluye una desconexión. Este VFD no incluye un filtro para interferencias electromagnéticas.



*3W plus GND
*3 fils + terre
*3 conductores más tierra

VFD is voltage-specific. Before wiring, verify VFD's voltage range. Voltage range is specified on label located on right side of VFD.

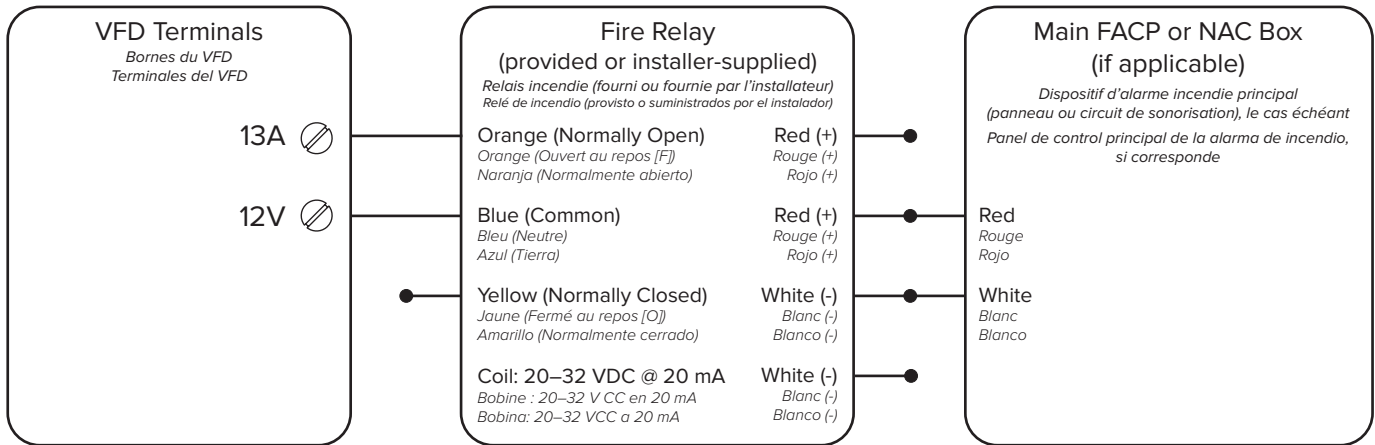
Le VFD est spécifique d'une tension. Vérifiez la plage de tension du VFD avant de procéder au câblage. La plage de tensions est indiquée sur l'étiquette collée sur le côté droit du VFD.

El VFD está diseñado para un voltaje específico. Antes de realizar el cableado, verifique el rango de voltaje en el lado derecho del VFD. El rango de voltaje está especificado en la etiqueta ubicada en el lado derecho del VFD.

Mount fire relay to backside of VFD wiring cover.

Installez le relais incendie au dos du couvre-fils du VFD.

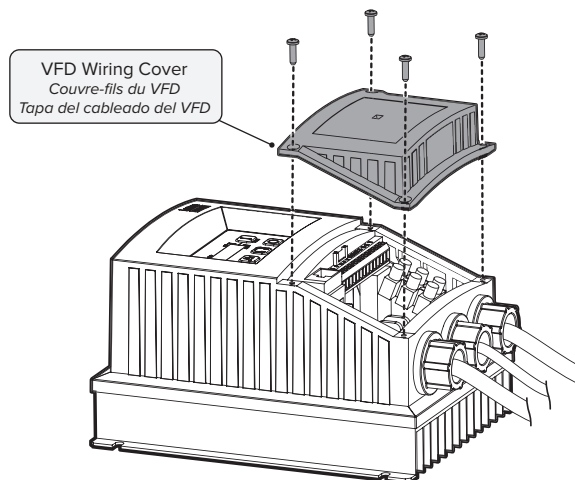
Instale el relé de incendio en la parte de atrás de la tapa del cableado del VFD.



A contact closure across digital input terminals 12V and 13A will result in fan shutdown. The included relay uses a Normally Open (N.O.) contact as shown. The relay coil must be energized with 24 VDC by the FACP for fan shutdown. Optionally, the normally closed (N.C.) relay contact can be used. The relay coil must remain energized with 24 VDC by the FACP for fan operation. This would be considered a fail safe or fail open wiring arrangement. This is done using one set of the red (+) and white (-) wires. The other set of red and white wires is for passing the signal to the next fan (supervised pass-through). An alarm condition will stop the fan and issue an “F_EF” external fault on the VFD’s display.

La fermeture du contact situé entre les bornes d’entrée numérique 12V et 13A arrête le ventilateur. Le relais fourni utilise un contact à fermeture (NO), comme illustré. Pour arrêter le ventilateur, la bobine du relais doit recevoir un courant de 24 V CC en provenance du panneau d’alarme incendie. Le relais peut éventuellement être utilisé avec un contact à ouverture (NC). Pour que le ventilateur puisse fonctionner, la bobine du relais doit constamment recevoir un courant de 24 VCC en provenance du panneau d’alarme incendie. Cette configuration peut être assimilée à un montage électrique à sécurité intrinsèque ou bloqué en position ouverte. Ce courant de 24 V CC passe par une paire de fils rouge (+) et blanc (-). L’autre paire de fils rouge et blanc sert à transmettre le signal au ventilateur suivant (transmission supervisée). Un état d’alarme entraîne l’arrêt du ventilateur et l’affichage d’un message d’erreur externe « F_EF » sur l’écran du VFD.

El cierre de un contacto entre los terminales de entrada digitales 12V y 13A hará que el ventilador se apague. El relé incluido utiliza un contacto normalmente abierto (NA) como se ilustra. Para que el ventilador se apague, la bobina del relé debe ser alimentada con 24 VCC desde el panel de control de la alarma de incendio. Opcionalmente, se puede utilizar el contacto de relé normalmente cerrado (NC). Para que el ventilador funcione, la bobina del relé debe permanecer alimentada con 24 VCC desde el panel de control de la alarma de incendio. Esta opción sería considerada una configuración de cableado a prueba de falla. Esto se hace usando un conjunto de cables rojo (+) y blanco (-). El otro conjunto de cables rojo y blanco se utiliza para pasar la señal al ventilador siguiente (transferencia supervisada). Una condición de alarma detendrá el ventilador y mostrará una falla externa “F_EF” en la pantalla del VFD.



MOTOR WIRING | CÂBLAGE DU MOTEUR | CABLEADO DEL MOTOR

The motor wiring configurations shown are applicable to 9-lead, dual voltage, wye wound motors rated for 230/460 VAC and 330/600 VAC. Consult motor nameplate and/or wiring placard for verification of required wiring connections. Jumper bars are provided with the motor. Motors with terminal blocks require ring terminals and a 7 mm nut driver for termination. The diagrams include T2 and T3 swap to yield proper motor rotation. **Swapping leads to reverse rotation is done only on the output side of the drive.**

Les configurations de câblage illustrées conviennent aux moteurs 9 fils, bitension, bobinés en étoile fonctionnant en 230/460 V CA et en 330/600 V CA. Consultez la plaque signalétique ou le schéma de câblage du moteur pour vous assurer que les connexions sont correctes. Le moteur est livré avec des cavaliers. Pour câbler les moteurs munis d'un bornier, prévoyez des cosses à anneaux et un tourne-écrou de 7 mm. Sur les schémas, les bornes T2 et T3 ont été inversées pour permettre la bonne rotation du moteur. **La permutation des phases destinée à inverser le sens de rotation du moteur s'effectue exclusivement à la sortie du VFD.**

Las configuraciones para el cableado del motor que se ilustran se aplican para los motores con arrollamiento en estrella de 9 conductores y tensión dual para tensiones nominales de 230/460 VCA y 330/600 VCA. Consulte la etiqueta del motor y/o el cartel indicador del cableado para verificar las conexiones de cableado requeridas. Los puentes de conexión se suministran con el motor. Los motores con bloques de terminales requieren terminales de lengüeta redonda y una llave para tuercas de 7 mm para su terminación. Los diagramas incluyen el intercambio de T2 y T3 para lograr la correcta rotación del motor. **El intercambio de los conductores para invertir la rotación solo se realiza del lado de la salida del regulador.**

Low Voltage

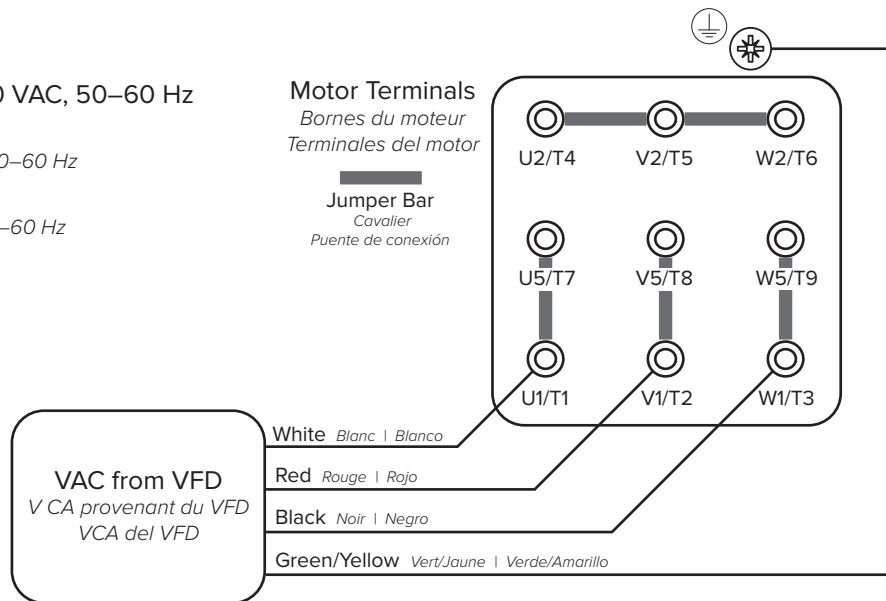
200–240 VAC, 50–60 Hz | 330–350 VAC, 50–60 Hz

Basse tension

200–240 V CA, 50–60 Hz | 330–350 V CA, 50–60 Hz

Baja tensión

200–240 VCA, 50–60 Hz | 330–350 VCA, 50–60 Hz



High Voltage

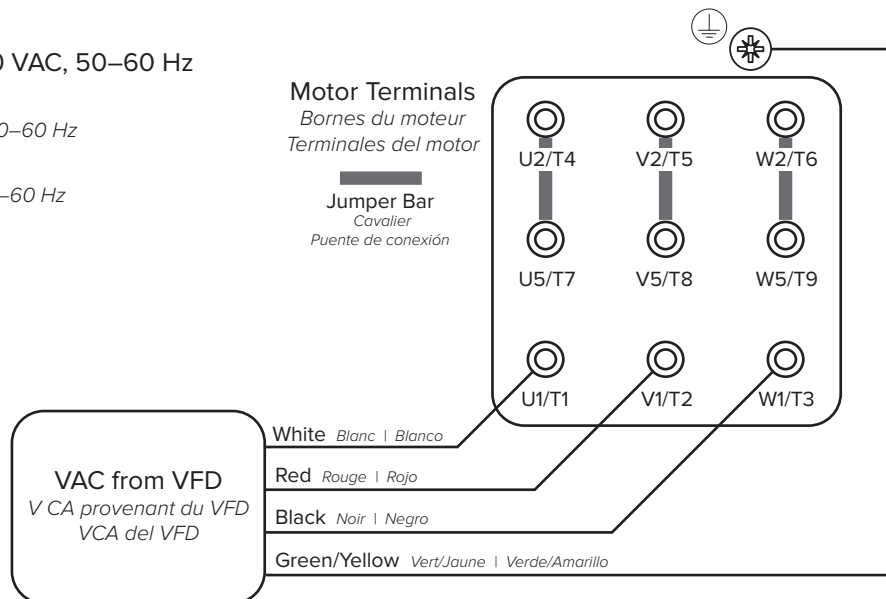
400–480 VAC, 50–60 Hz | 575–600 VAC, 50–60 Hz

Haute tension

400–480 V CA, 50–60 Hz | 575–600 V CA, 50–60 Hz

Alta tensión

400–480 VCA, 50–60 Hz | 575–600 VCA, 50–60 Hz



VFD PARAMETERS PARAMÈTRES DU VFD | PARÁMETROS DEL VFD

The following parameters are programmed at the factory for proper fan operation. If you need to change a parameter, make sure drive is stopped and jumper wires are removed before making changes.

Les paramètres suivants sont programmés en usine pour garantir le bon fonctionnement du ventilateur. Si vous avez besoin de modifier un paramètre, vérifiez préalablement que le VFD est arrêté et que les cavaliers ont été retirés.

Los siguientes parámetros se programan en fábrica para que el ventilador funcione correctamente. Si fuera necesario modificar alguno de los parámetros, antes de realizar cualquier cambio verifique que la unidad esté detenida y que se hayan retirado los cables de puente.

Parameter <i>Paramètre</i> <i>Parámetro</i>	Description <i>Description</i> <i>Descripción</i>	Setting <i>Paramètre</i> <i>Configuración</i>
P100	Start Stop Control <i>Commande marche/arrêt</i> <i>Control de arranque y parada</i>	3 - Network <i>3 - Réseau</i> <i>3 - Red</i>
P101	Speed Reference <i>Référence de vitesse</i> <i>Referencia de velocidad</i>	0 - Controller (local/remote) <i>0 - Dispositif de commande (local/distant)</i> <i>0 - Controlador (local/remoto)</i>
P116	Remote Speed Reference <i>Référence de vitesse distante</i> <i>Referencia de velocidad remota</i>	6 - Network <i>6 - Réseau</i> <i>6 - Red</i>
P122	Terminal 13B Function <i>Fonction de la borne 13B</i> <i>Función del terminal 13B</i>	9 - Network Enable <i>9 - Activation réseau</i> <i>9 - Habilitar red</i>
P400	Communication Protocol <i>Protocole de communication</i> <i>Protocolo de comunicaciones</i>	2 - Modbus RTU <i>2 - Modbus RTU</i> <i>2 - Modbus RTU</i>
P410	Modbus Address <i>Adresse Modbus</i> <i>Dirección Modbus</i>	1...32 (default 1) <i>1...32 (valeur par défaut 1)</i> <i>1...32 (valor predeterminado: 1)</i>
P411	Baud Rate <i>Débit en bauds</i> <i>Tasa de baudios</i>	2 - 9600 baud <i>2 - 9 600 bauds</i> <i>2 - 9600 baudios</i>
P412	Communication Format <i>Format de communication</i> <i>Formato de comunicación</i>	2 - 8 data bits, Even Parity, 1 Stop bit <i>2 - 8 bits de données, parité paire, 1 bit d'arrêt</i> <i>2 - 8 bits de datos, paridad par, 1 bit de parada</i>
P422	Network Stop <i>Arrêt réseau</i> <i>Parada de red</i>	2 - Network STOP only permitted while network enabled <i>2 - ARRÊT réseau autorisé uniquement lorsque le réseau est activé</i> <i>2 - Solo se permite PARADA de red mientras la red está habilitada</i>
P425	Communication Timeout <i>Expiration des communications</i> <i>Tiempo de espera de comunicación</i>	30 seconds <i>30 secondes</i> <i>30 segundos</i>
P426	Timeout Action <i>Action d'expiration</i> <i>Acción luego del tiempo de espera</i>	4 - Fault and stop (F_nF1 code) <i>4 - Erreur et arrêt (code F_nF1)</i> <i>4 - Falla y parada (código F_nF1)</i>

A large, empty rectangular box with a thin black border, intended for handwritten notes.

