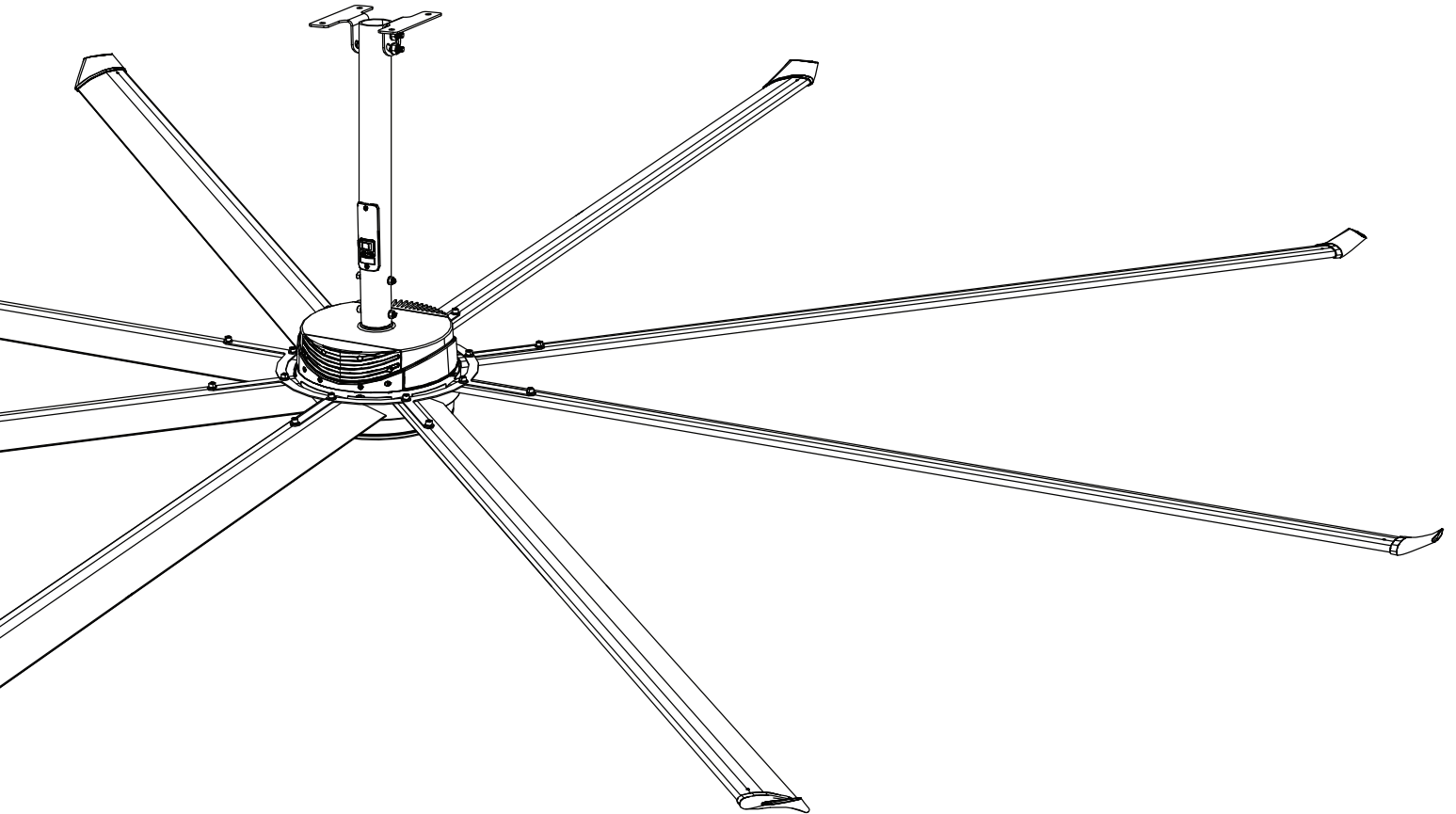




必愛風有限公司

安裝指南

Essence®



安裝指南
설치 가이드

如需幫助，請致電 1 (877) BIG-FANS
或造訪 www.bigassfans.com

安裝檢查清單

安裝結構是否獲得結構工程師認可？參閱第 7 頁的必愛風認可安裝結構。

您是否熟悉安全電纜的功能及使用？參閱第 20 - 21 頁以瞭解更多與正確固定安全電纜相關的資訊。

裝好的風扇，扇葉與地面的距離是否至少達到 10 英尺 (3.05 米) ？

裝好的風扇，扇葉與障礙物的間距是否至少達到 2 英尺 (0.61 米) ？

安裝好的風扇是否不受強風（如供暖系統、通風系統及空調系統強風）影響或不會接近大型車庫門？如果風扇安裝後與擴散器在同一水準或高於擴散器，則葉端或扇葉葉翼間的距離必須至少為風扇直徑的 1 倍。如果風扇安裝後與擴散器在同一高度或低於擴散器，則葉端或扇葉葉翼間的距離必須至少為風扇直徑的 2 倍。

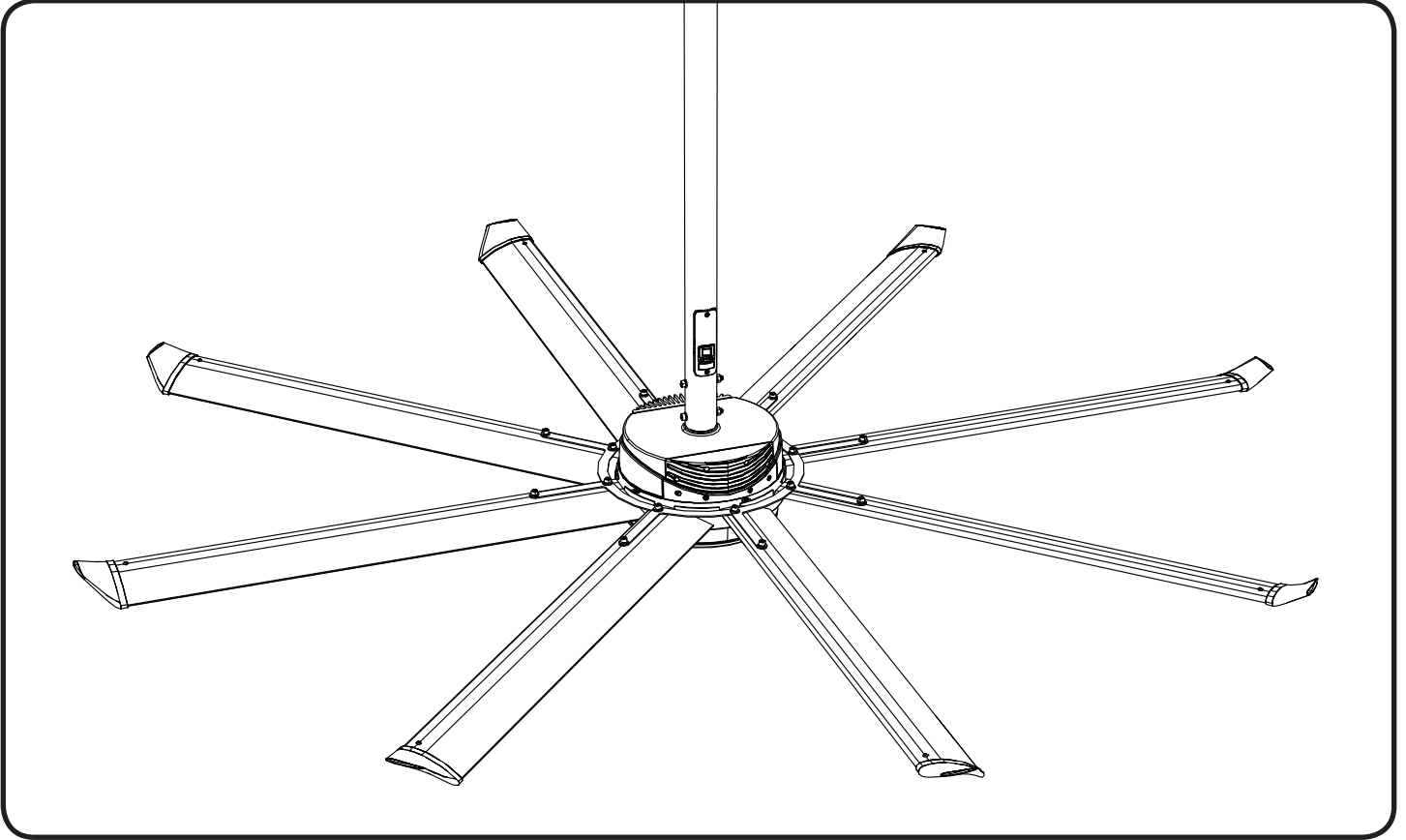
如從風扇的中心測量，多台風扇間的距離是否至少為風扇直徑的 2.5 倍？

如果您訂購了多台風扇，是否將每台風扇的組件放在一起？

客戶服務部：1-877-BIG-FANS
(國際電話：+1 859 233 1271)

安裝指南

Essence®



安裝指南：
2018 年 10 月
版本：L
10/10/2018



Intertek

符合 ANSI/UL STD 507 標準 - 電風扇
經認證符合 CSA C22.2 第 113 號安全標準 - 風扇與通風機

本產品由管理體系得到認證符合 ISO 9001 的廠家製造。

Essence 及 Essence 的標誌是 Delta T LLC 公司的商標。本文檔所用的所有其他商標為商標各所有人之財產。未經 Big Ass Fans 公司的事先書面許可，本文檔的任何部分均不得複製或翻譯為其他語言。本文檔所包含的資訊如有更改，恕不另行通知。如需最新資訊，請參閱 www.bigassfans.com 上的線上 Essence 安裝指南。

www.bigassfans.com/patents ▪ www.bigassfans.com/product-warranties



重要安全說明 請閱讀並保存此說明

為降低發生火災、電擊或人身傷害的風險，請遵循下列幾點：

注意：安裝工作和電線連接必須由合格的人員按照所有適用的規範和標準進行。

注意：當往天花板切割或鑽孔時，請勿損壞電線和其他隱蔽的水電氣線路。

注意：只以製造商授意的方式使用此單元。如有問題，請與製造商聯繫。

警告：在維修及清潔單元之前，請先關閉維修面板的電源，並鎖定維修切斷裝置，以防止意外通電。如果未能鎖定維修切斷裝置，請在維修面板穩固繫好顯著的警告裝置（如標籤）。

注意：Big Ass 風扇的安裝必須符合本安裝手冊規定的要求並遵循《國家電氣規範》(NEC)、ANSI/NFPA 70-2011 及所有地方規範的要求。保證合規最終是您的責任！不遵循相關規範可能會導致人身傷害或財產損失。

注意：當風扇通電時，請小心謹慎並使用常識。請勿將風扇連接至損壞或有危險的電源！請勿嘗試自行解決電路問題或故障。如果您對此風扇的電氣安裝有任何疑問，請與必愛風聯繫。

警告：為降低發生火災、電擊或人身傷害的風險，必愛風必須與 Big Ass Fan 供應的控制器（包裝箱標明合適型號）一同安裝。其他零件不能被替換。

注意：當檢修或更換風扇組件時需要卸下或斷開某個安全設備，該安全設備必須重新安裝或裝回到原樣。

警告：在清潔和使用後維修過程中，有發生火災、觸電或人身傷害的風險！請在維修之前先斷開風扇電源！

注意：安裝、調整或維修風扇時，請勿彎曲扇葉。請勿在旋轉的風扇扇葉之間插入異物。

警告：安裝風扇時請保持警惕、運用常識。疲勞或藥物、酒精或藥物作用未退時請勿安裝風扇。安裝風扇時稍有不慎即可能導致嚴重的人身傷害。

注意：安裝此風扇時需要使用某些電動工具。請遵循每種工具使用者手冊的安全規程，勿將工具用於製造商未授意的其他用途。

注意：必愛風產品保固不包括由於不當安裝造成的設備損壞或故障。

注意：風扇安裝在 GFCI（接地故障電流漏電保護器）保護分流電路時可在潮濕環境下使用。

警告：此電器不適合身體、感官、或精神上有障礙或缺乏相關經驗和知識的人（包括兒童）使用，除非他們得到對他們的安全負責的人就電器使用進行的督導或指導。兒童應該受到督導，以確保他們不玩電器。

請注意：如果在美國安裝風扇，則必須根據以下的美國消防協會 (NFPA) 指南進行安裝：

- 風扇必須位於 4 個相鄰噴頭的約中心位置。
- 風扇至噴水器導流片的垂直距離至少應為 3 英尺（91.4 公分）。
- 風扇必須進行聯鎖，在收到報警系統的水流訊號時能夠立即關閉。

完成安裝後請將此安裝指南留予風扇使用者。

警告：如出現不正常擺動，請立即停止使用吊扇並聯絡製造商、維修代理或合資格人士。

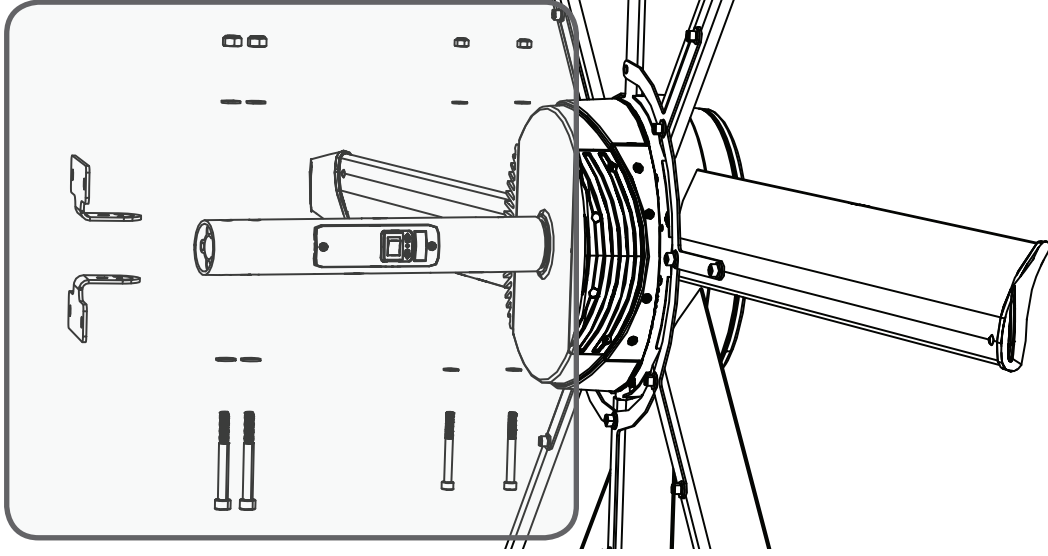
警告：應由生產商、維修代理或合資格人士更換安全懸掛系統裝置的零件。

懸掛系統的安裝工作應由必愛風、必愛風授權代理及相應合資格人員操作。

不適用於鹽霧環境。

參考指南

以下內容為參考指南。請參閱參考頁面，瞭解風扇安裝和操作的完整說明。



安裝風扇

如需將風扇安裝至輕鋼擱架，請參閱第 8 頁安裝結構：輕鋼擱架。

如需將風扇安裝至木框架結構，請參閱第 12 頁安裝結構：木框架。

如需將風扇安裝至實心樑，請參閱第 14 頁安裝結構：實心樑。

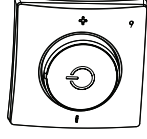
如需瞭解其他安裝方法，請參閱第 5 頁。

懸掛風扇

參閱第 16 頁懸掛風扇。

扇葉安裝

參閱第 27 頁安裝扇葉。



風扇接線

參閱第 29 頁風扇接線。

安裝控制器

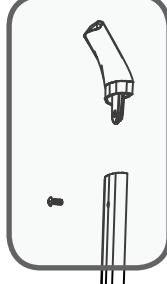
參閱第 33 頁安裝牆壁控制器。

風扇的操作

參閱第 35 頁風扇操作。

葉端安裝

參閱第 27 頁安裝扇葉。

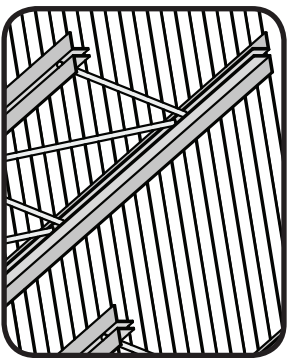


*葉端為標準配套。扇葉翼片為可選組件。

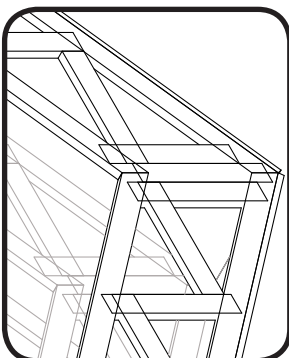
參考指南：安裝

以下為 Essence® 風扇安裝方法的參考指南。請參閱參考頁面，瞭解風扇安裝和操作的完整說明。請向結構工程師諮詢，決定最適合您的建築物結構的安裝方法。

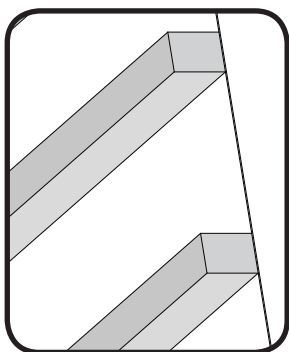
輕鋼擱架



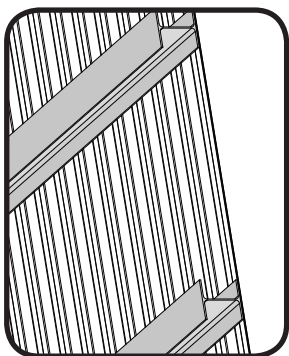
木框架結構



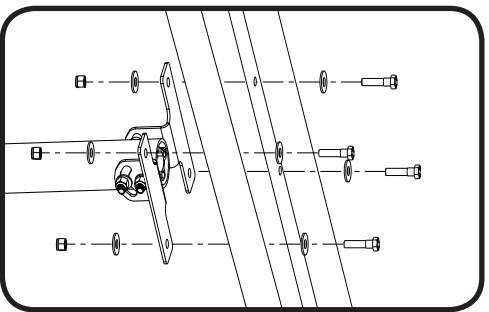
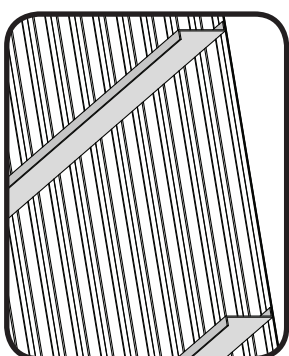
實心樑



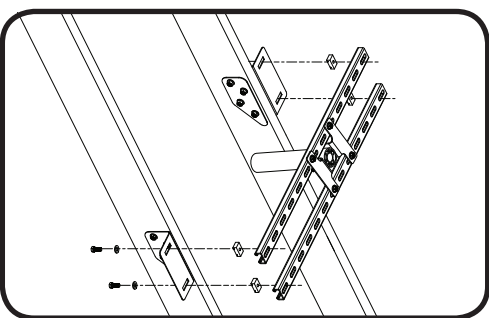
工字樑



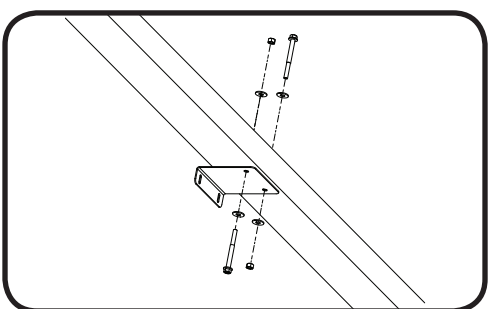
Z形桁條



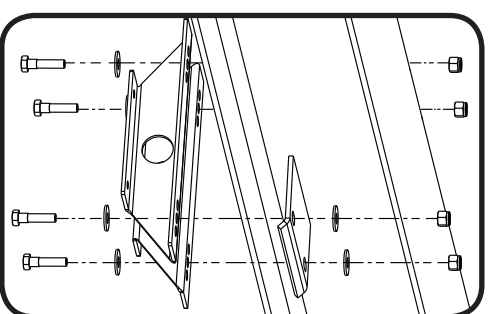
請參閱第 8 頁的安裝說明。



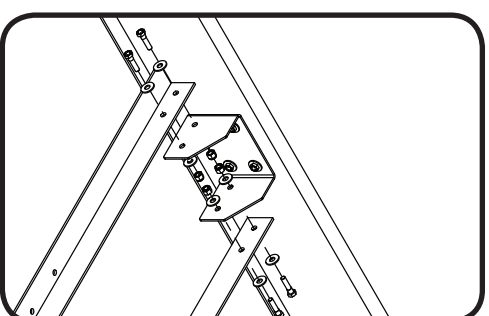
請參閱第 12 頁的安裝說明。



請參閱第 14 頁的安裝說明。



請參閱工字樑適配器安裝套件中的完整說明。



請參閱 Z 形桁條安裝套件中的完整說明。

目錄

一般資訊	重要安全資訊..... ii
	參考指南..... iii
	參考指南：安裝..... iv
簡介	致謝..... 1
	關於必愛風..... 1
	關於風扇..... 1
安裝之前	箱內隨附..... 2
	所附組件..... 3
	需要工具..... 4
	其他安裝方法..... 5
	風扇示意圖..... 6
	準備安裝位置..... 7
安裝結構：輕鋼擱架	1. 選擇合適的角鐵..... 8
	2. 為角鐵預鑽孔..... 9
	3. 固定角鐵（跨度大於 8 英尺）..... 9
	4a. 將單個角鐵固定至屋頂結構安裝點..... 10
	4b. 將兩個角鐵固定至屋頂結構安裝點..... 11
安裝結構：木框架	1. 確定安裝位置..... 12
	2a. 固定支架（至拱形天花板大樑）..... 12
	2b. 固定支架（至地面托樑）..... 13
	2c. 固定支架（至天花板托樑）..... 13
安裝結構：實心樑	1. 為合適的安裝樑預鑽孔..... 14
	2. 確定支架方向..... 14
	3a. 安裝 L 形支架（至安裝結構）..... 15
	3b. 安裝 L 形支架（至安裝結構，使用安全夾）..... 15
懸掛風扇	1. 將電線和安全電纜穿入延長管..... 16
	2. 安裝上安裝座及上安裝支架（至延長管）..... 16
	3a. 安裝上安裝座（至角鐵）..... 17
	3b. 安裝上安裝座（至木框架管道）..... 18
	3c. 安裝上安裝座（至 L 形支架）..... 18
	4. 固定木框架管道（至支架，僅限木框架安裝）..... 19
	5a. 固定安全電纜（至角鐵）..... 20
	5b. 固定安全電纜（至木框架）..... 20
	5c. 固定安全電纜（至實心樑）..... 20
	5d. 固定安全電纜（至實心樑，使用安全夾）..... 21
	6. 固定安全電纜（至主風扇單元）..... 21
	7. 安裝主風扇單元（至延長管）..... 22
	8. 緊固硬體..... 22
	9. 連接電源和牆控制器電線..... 22
	10. 安裝蓋板組件..... 23
	11. 安裝下蓋板..... 23
安裝牽索	1. 安裝牽索夾..... 24
	2. 安裝鎖緊鉤環至..... 25
	3a. 安裝樑夾（輕鋼擱架安裝）..... 25
	3b. 安裝螺釘（木框架安裝）..... 25
	4. 將牽索繞過 Gripple®..... 26
	5. 安裝剩下的三條牽索..... 26
安裝扇葉	1. 安裝葉端或扇葉翼片..... 27
	2. 調整扇葉位置..... 27
	3. 安裝扇葉（至主風扇單元）..... 28
風扇接線	電氣安全資訊..... 29
	電力要求..... 29
	電線顏色圖..... 29

目錄

風扇接線 (續)	風扇接線.....30
	接線：火警訊號繼電器.....31
	接線：0-10 直流電壓自動化.....32
安裝牆壁控制器	尺寸.....33
	安裝至出線盒.....33
	牆壁直接安裝.....34
風扇操作	牆壁控制器.....35
	供暖季節.....35
	供冷季節.....35
	改變風扇方向.....36
預防性維護	年度預防性維護.....37
	一般預防性維護.....37
年度維護檢查列表	年度維護檢查列表.....39
疑難排解	一般疑難排解.....41
	電氣疑難排解.....42
	更換保險絲.....43
聯絡我們	聯絡我們.....45
Big Ass Fan 認證安裝人員	進場安裝流程.....47
	完成安裝流程.....49

風扇相關

Essence® 配備 110-125 伏交流電機或 200-240 伏交流電機。風扇電壓標識在風扇包裝及主風扇單元頂端的標籤。安裝時不能更改電壓。安裝之前請確保風扇電壓正確。

風扇直徑	輸入功率	最小電路尺寸	額定電流	最大每分鐘轉速	扇葉長度
8 英尺 (2.44 公尺)	110-125 伏交流、50/60 赫茲、1 ϕ 200-240 伏交流、50/60 赫茲、1 ϕ	10 安	5.7 安 3.6 安	158	40 英寸 (102 公分)
10 英尺 (3.05 公尺)	110-125 伏交流、50/60 赫茲、1 ϕ 200-240 伏交流、50/60 赫茲、1 ϕ	10 安	5.3 安 3.4 安	107	52 英寸 (132 公分)
12 英尺 (3.66 公尺)	110-125 伏交流、50/60 赫茲、1 ϕ 200-240 伏交流、50/60 赫茲、1 ϕ	10 安	4.3 安 2.7 安	76	64 英寸 (163 公分)
14 英尺 (4.27 公尺)	110-125 伏交流、50/60 赫茲、1 ϕ 200-240 伏交流、50/60 赫茲、1 ϕ	10 安	3.8 安 2.4 安	56	76 英寸 (193 公分)

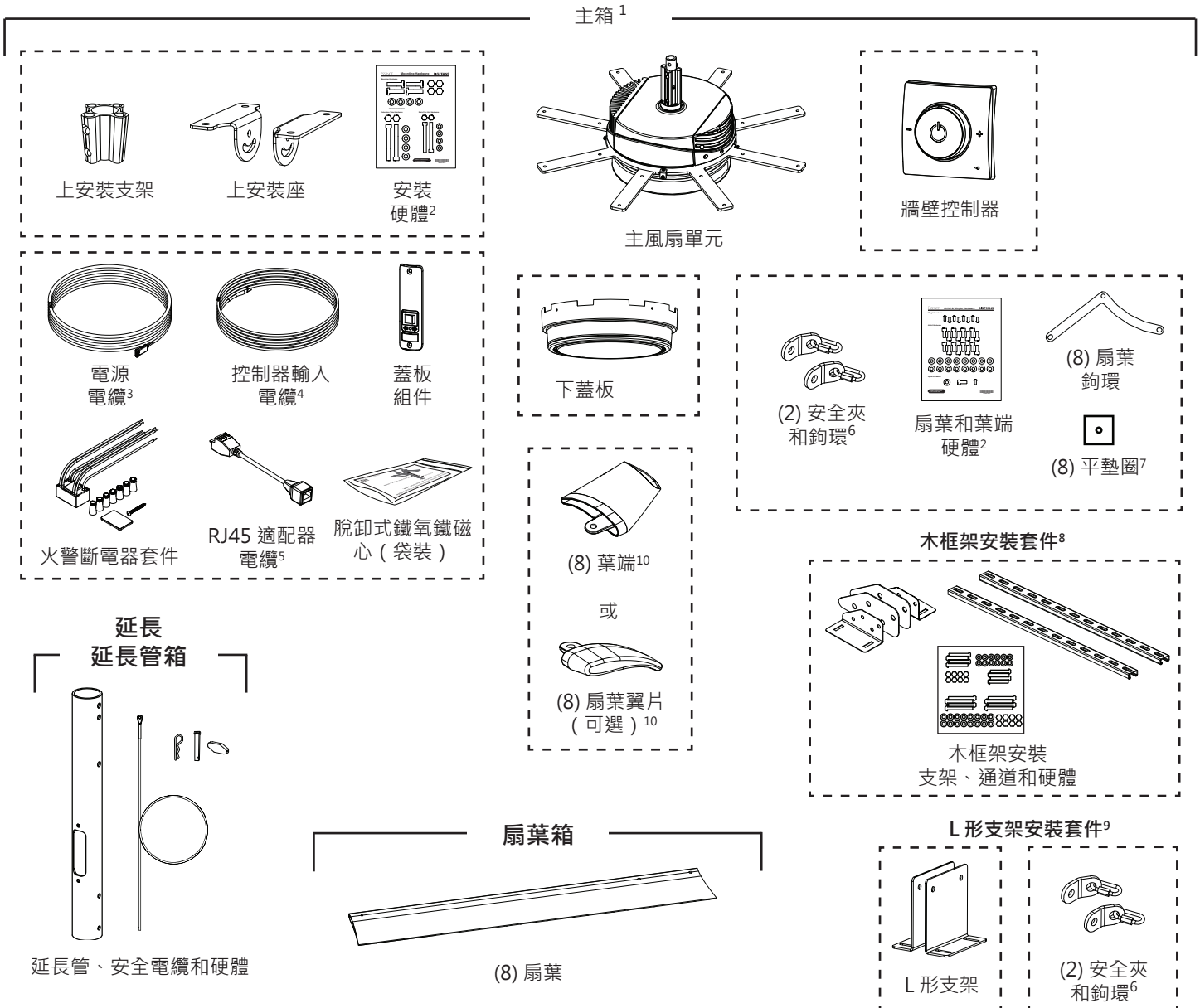
2

安裝之前

箱內隨附

- ⚠ 注意：懸掛風扇之前請勿拆卸主風扇單元的保護包裝。
- ⚠ 注意：如果您訂購了多台風扇，請確保將每台風扇的組件放在一起！

風扇發貨時分裝在三個箱子。較大的方型箱裝有主風扇單元、上安裝座、上安裝支架、下蓋板、牆壁控制器、扇葉鉤環、葉端或扇葉翼片、蓋板組件、硬體和電氣組件。兩個較小的箱子裝有扇葉、延長管和安全電纜。可選安裝套件（如有訂購）裝在主箱的獨立小盒中，盒上貼有標識所裝物品的標籤。如果您缺失安裝所需的某個零件，請與必愛風聯絡。註：虛線表示主箱中的小盒或小袋。下面的圖示未按比例縮放。所有箱盒均貼上標籤，以標識所裝物品。



1. 牽索（如有訂購）裝於主箱中，有獨立包裝。長度超過 4 英尺（1.2 公尺）的延長管附有牽索支架。
2. 硬體裝於硬體板中（裝於袋中或封裝）。如果硬體為不銹鋼，請勿使用電動工具。
3. 長度 = 20 英尺（6.1 公尺）。
4. 長度 = 20 英尺（6.1 公尺）。控制器輸入電纜必須連線至隨附的 RJ45 適配器電纜。參閱第 29 頁的「風扇接線」。
5. 由買家自備的 5 類線必須連接至適配器電纜，並接入牆壁控制器。參閱第 30 頁的詳細說明。
6. 安全夾和鉤環僅用於無法觸及安裝結構的頂端時。
7. 平墊圈僅用於將風扇安裝至角鐵時。
8. 可選。木框架安裝套件僅限訂購，獨立裝於主箱中。
9. 可選。L 形支架安裝套件僅限訂購，獨立裝於主箱中。
10. 葉端為 Essence® 風扇標配，但扇葉翼片則為選購組件。葉端或扇葉翼片在安裝扇葉時安裝。

所含零件

根據安裝結構而定，安裝方法可能會有所不同。請參閱合適的安裝結構章節，以瞭解特定安裝說明。註：下面的圖示未按比例縮放。

硬體

安裝硬體 (4) M10 x 40 公釐外六角螺絲 (8) M10 平墊圈 (4) M10 尼龍自鎖螺母	延長管硬體 (2) M10 x 90 公釐內六角螺絲 (4) M10 平墊圈 (2) M10 尼龍自鎖螺母	安全電纜硬體 5/16 英寸插銷 開口銷 Gripple®	主風扇單元硬體 (2) M8 x 75 硬體內六角螺絲 (4) M8 平墊圈 (2) M8 尼龍自鎖螺母
木框架安裝硬體 (10) 5/16 英寸 - 18 x 2-1/2 英寸螺栓 (20) 5/16 英寸平墊圈 (10) 5/16 英寸 - 18 尼龍自鎖螺母	(4) 3/8 - 16 x 7/8 英寸螺栓 (4) 3/8 英寸 - 16 彈簧螺母 (4) 3/8 英寸平墊圈	牽索硬體¹ (2) 牽索夾 (2) 1/4 - 20 x 1 英寸馬車螺栓 (2) 1/4 - 20 尼龍凸緣螺母 (8) 鎖緊鉤環 (4) 1/4 英寸樑夾 (4) 1/4-20 x 1 英寸吊環螺釘 (4) 1/4-20 六角螺母 (4) 牽索 (4) Gripple (16) 鋼索夾	
葉端硬體 (8) M5 x 12 公釐半圓頭螺絲	扇葉硬體 (16) M8 x 18 公釐公尺內六角螺絲 (16) 8 公釐碟形墊圈	蓋板組件硬體 (2) 8 - 32 x 1/2 英寸平頭螺絲	下蓋板硬體 (4) M4 x 8 公釐盤頭螺絲

安裝


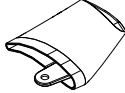


延長管和安全電纜	上安裝座和上安裝支架²	
		主風扇單元和下蓋板
L 形支架安裝套件³ (2) L 形支架 (2) 安全夾和鉤環	木框架安裝套件⁴ (2) 木框架安裝支架 (2) 木框架通道 (2) 安全夾和鉤環	

1. 牽索旨在牽制風扇的橫向移動，僅限某些風扇。必愛風建議在以下情況使用牽索：延長管達到 4 英尺 (1.2 公尺) 或更長、風扇受到強風或相似因素的影響、風扇接近建築物的任何固定裝置。牽索硬體與安裝硬體分配包裝。
2. 上安裝支架可加固上安裝系統，必須安裝在延長管頂端內。
3. 可選。L 形支架用於將風扇安裝至實心樑，硬體由買家自備。必愛風建議使用 1/2-13 或 M12 8 級硬體。
4. 可選。木框架通道用於將風扇安裝至木框架。用於木框架安裝的安全夾和鉤環獨立裝於主箱中。

隨附零件 (續)

註：下面的圖示未按比例縮放。

電氣	
	
牆壁控制器	
	
蓋板組件 ¹	電源線 ²
	
控制器輸入電纜 ³	RJ45 適配器電纜 ⁴
	
火警斷電器套件	脫卸式鐵氧鐵磁心 (袋裝) ⁶

扇葉	
	
(8) 扇葉	
	或 
(8) 葉端 ⁵	(8) 扇葉翼片 ⁵
	
(8) 扇葉鉤環	

1. 含有風扇狀態 LED 指示燈和用於改變風扇轉向的開關。如果風扇出現問題，LED 指示燈會閃爍錯誤代碼。請參閱第 42 頁，瞭解風扇狀態 LED 指示燈相關資訊。參閱第 36 頁，瞭解與改變風扇方向相關的資訊。
2. 長度 = 20 英尺 (6.1 公尺)。
3. 長度 = 20 英尺 (6.1 公尺)。控制器輸入電纜必須連線至隨附的 RJ45 適配器電纜。參閱第 29 頁的「風扇接線」。
4. 由買家自備的 5 類線必須連接至適配器電纜，並接入牆壁控制器。參閱第 30 頁的詳細說明。
5. 可為扇葉購買葉端 (標配) 或扇葉翼片 (可選)。葉端或扇葉翼片在安裝扇葉時安裝。
6. 將脫卸式鐵氧鐵磁心與控制器輸入電纜相連，位於延長管頂部上方 305 毫米 (1 英尺) 內可以減少電氣噪音。

所需工具

必愛風建議開始安裝之前先準備以下工具。

機械安裝
標準和公制扳手套裝
標準和公制螺絲及棘輪套裝
29 扭力 (39.3 扭矩) 扭矩扳手
十字和平頭螺絲刀
標準和公制通用扳手套裝
公制通用內六角螺絲
鑽孔機
鋼鋸
水平尺
卷尺

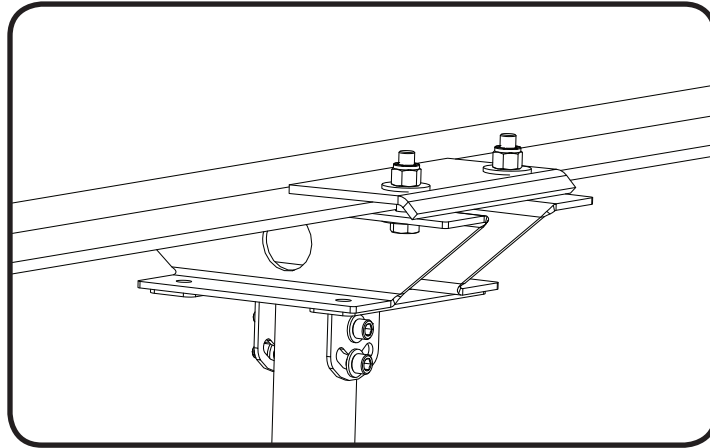
電氣安裝
十字和平頭螺絲刀
10 號至 14 號 AWG 剝線鉗
中號鯉魚鉗
萬用錶

其他安裝方法

不包含在此手冊中的特殊住宅安裝方法可購買以下物品。安裝前先向結構工程師諮詢。如需瞭解更多資訊，請聯絡您的必愛風銷售代表或客戶服務部。

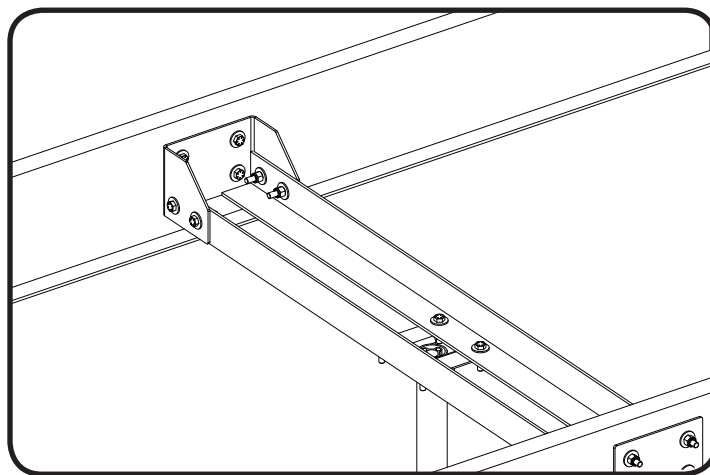
工字樑適配器

在工字樑懸掛 Essence® 時可購買工字樑適配器。必愛風提供小適配器和大適配器 (根據工字樑寬度選購)。工字樑適配器僅用於寬度為 5 英寸 (12.7 公分) 至 9-7/8 英寸 (25 公分) (小適配器) 或 9-7/8 英寸 (25 公分) 至 14-5/8 英寸 (37 公分) (大適配器) 的工字樑。不建議在焊接工字樑上安裝風扇。請向結構工程師諮詢，確保您的建築物結構符合必要要求。



Z 形桁條支架

如需在由 Z 形桁條 (長度 ≤ 30 英尺 (9.1 公尺) 和高度介於 8 英寸 (20.3 公分) 至 10 英寸 (25.4 公分) 及空間 ≤ 5 英尺 (1.5 公尺) 組成的建築結構上懸掛 Essence，使用者可購買專用支架。Z 形桁條支架適合 5:12 的屋頂坡度。請向結構工程師諮詢，確保您的建築物結構符合必要要求。註：不提供角鐵。



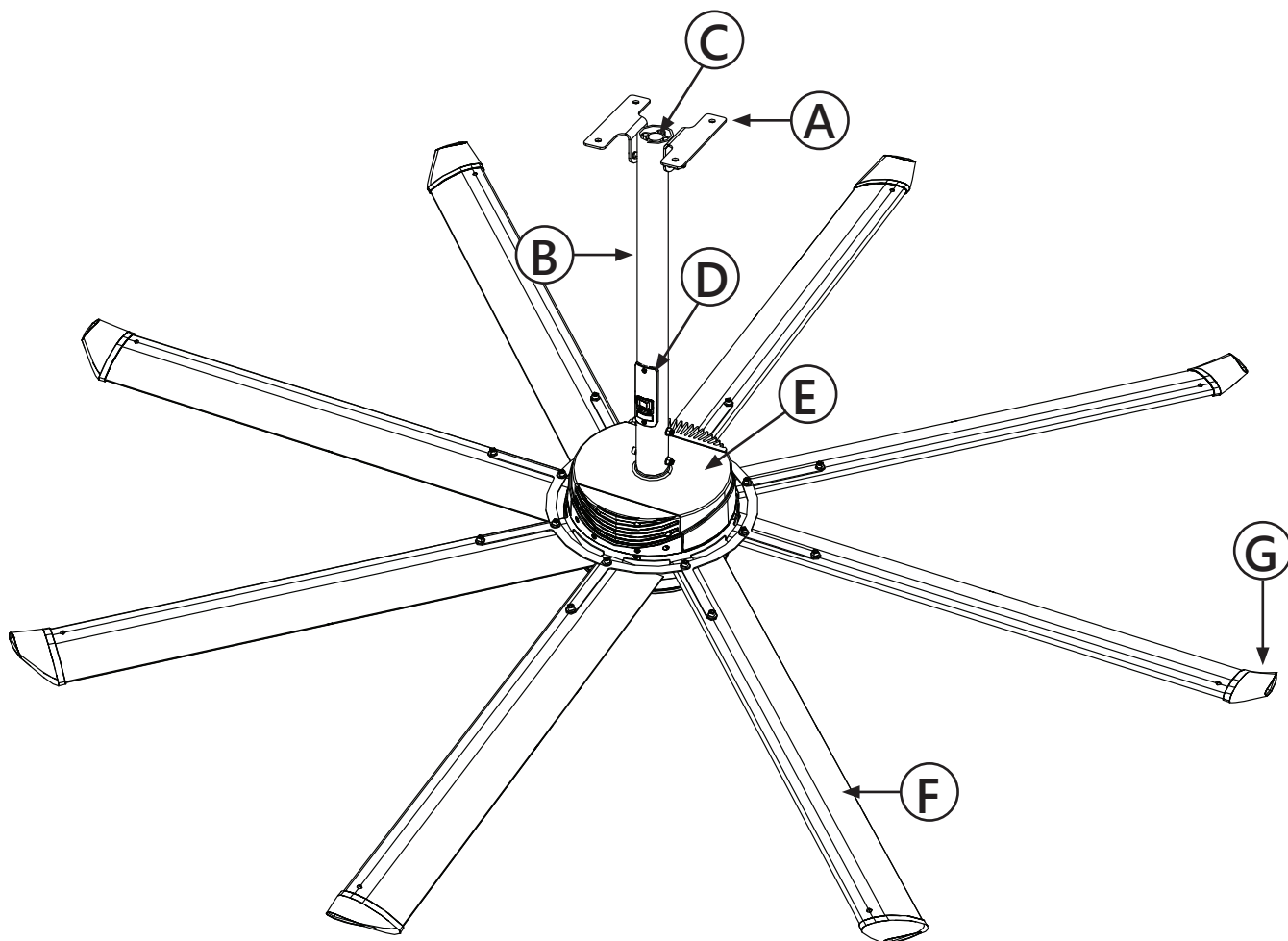
6

安裝之前 (續)

風扇示意圖

請參見以下圖表以瞭解風扇組件。註：根據所需安裝方法而定，風扇設定可能與下方圖示有所不同。下方圖示不包含安全電纜；但安全電纜是重要的安裝零件。

- A. 上安裝座。將風扇固定至安裝結構。
- B. 延長管。從天花板延伸風扇，提供接線路徑。
- C. 上安裝支架。加固上安裝系統。
- D. 蓋板組件。提供接線通道，含有風扇狀態 LED 指示燈和用於改變風扇轉向的開關。如果風扇出現問題，LED 指示燈會閃爍錯誤代碼。參閱第 42 頁以瞭解 LED 錯誤代碼。參閱第 36 頁，瞭解與改變風扇方向相關的資訊。
- E. 主風扇單元。包括電機、風扇盒和電源接線。
- F. 扇葉。輸送風流。獨有的專利設計可提供高效強勁的空氣流動。
- G. 葉端。提升風扇效率。葉端為 Essence® 風扇標配，但扇葉翼片則為選購組件。



準備安裝位置

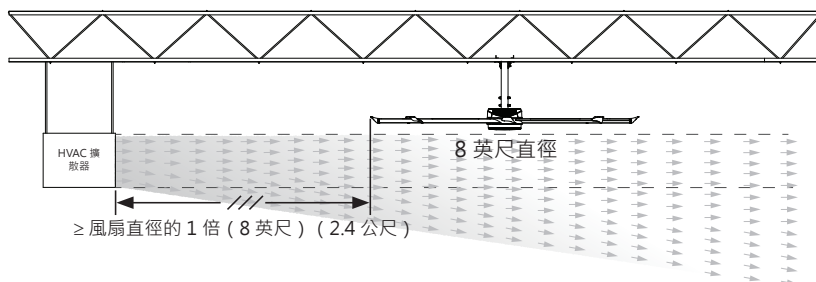
安裝風扇時必須遵守本手冊中的說明。如需瞭解本手冊未提及的安裝方法，請向結構工程師諮詢。如需瞭解可選的安裝方法，請參閱風扇零件隨附的安裝說明。

觀察工作地點時請謹記機械和電氣指南。

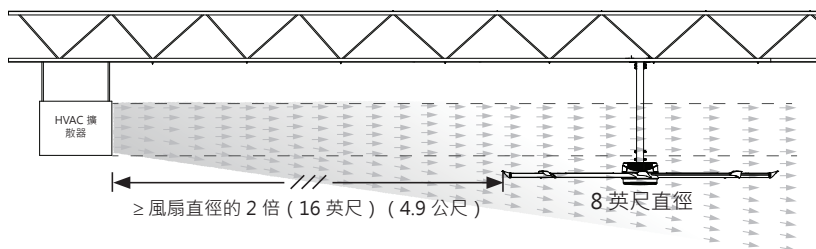
機械

- 需要能夠托起風扇重量的合適設備 (如剪式升降機) 及至少兩個安裝人員。
- 如果是從角鐵懸掛風扇，角鐵的最小尺寸應為 2-1/2 英寸 × 2-1/2 英寸 × 1/4 英寸 (6.4 公分 × 6.4 公分 × 0.6 公分)，長度不得超過 12 英尺 (3.6 公尺)。角鐵必須固定至建築結構。請勿將風扇安裝在單桁條、桁架或輕鋼擱架。如需瞭解本手冊未提及的安裝方法，請向結構工程師諮詢。
- 為了降低人身傷害風險，安裝好的風扇扇葉與地面的距離應保持至少 10 英尺 (3.05 公尺)。
- 如果將風扇安裝在紅外線/輻射加熱器的附近，建議將風扇安裝在加熱器製造商建議的間隙範圍之外，高度與加熱組件屏蔽板一致或略高，且控制器與加熱器保持相反方向。如果風扇的安裝位置低於加熱器屏蔽板，則所有風扇單元必須位於加熱器製造商建議的間隙範圍之外。特定加熱器型號的安裝手冊一般會說明最低易燃間隙 (MCC)。
- 選擇風扇的安裝位置時請遵循下表的安全要求。

安全要求	最小距離
間隙	距離所有風扇零件 ≥ 2 英尺，比噴水器低 ≥ 3 英尺。風扇安裝區域必須沒有障礙物，如燈具、電纜或其他建築結構。
葉片高度	距離地板 10 英尺以上
HVAC 設備	如果位於擴散器上方，則 ≥ 風扇直徑的 1 倍。如果位於擴散器下方，則 ≥ 風扇直徑的 2 倍。參考下方圖示。
風扇間隔	風扇直徑的 2.5 倍，中心對中心
輻射/IR 加熱器	查閱製造商關於易燃物最低間隙的要求。



風扇位于 HVAC 排風口/出風口或其上方。



風扇位于 HVAC 排風口/出風口的下方。

電氣

- 安裝之前請先確保電源接線已接入風扇位置的出線盒。
- Essence® 配備 110-125 伏交流電機或 200-240 伏交流電機。風扇電壓標識在風扇包裝及主風扇單元頂端的標籤。安裝時不能更改電壓。安裝之前請確保風扇電壓正確。
- 請勿在室外或可能會接觸到水的位置安裝接線牆壁控制器。
- 為了降低觸電風險，接電應由合格的電工操作！錯誤安裝可能會導致觸電或損壞電機和控制器！
- 安裝 Big Ass Fan 時必須遵守《國家電氣規範》(NEC)、ANSI/NFPA 70-2011 及所有地方規範的要求。
- 若使用 SmartSense，請勿安裝牆壁控制器。有關線路和操作詳情請查閱 SmartSense 安裝手冊。

8

安裝結構：輕鋼擱架

⚠ 警告：風扇重量可達 120 磅 (54.4 公斤)。安裝風扇之前請先確保要安裝風扇的結構具備牢固構造，未損壞，且能支撐風扇重量及安裝方式。安裝風扇之前應由結構工程師確認結構適合安裝。客戶和/或最終使用者應全權負責確認安裝結構穩固，必愛風特此明確拒絕承擔由於結構不穩、使用非必愛風提供之任何材料或硬體或此等安裝說明未註明安裝方式所引起的任何責任。

⚠ 注意：請勿從單桁條、桁架或出線盒安裝風扇。

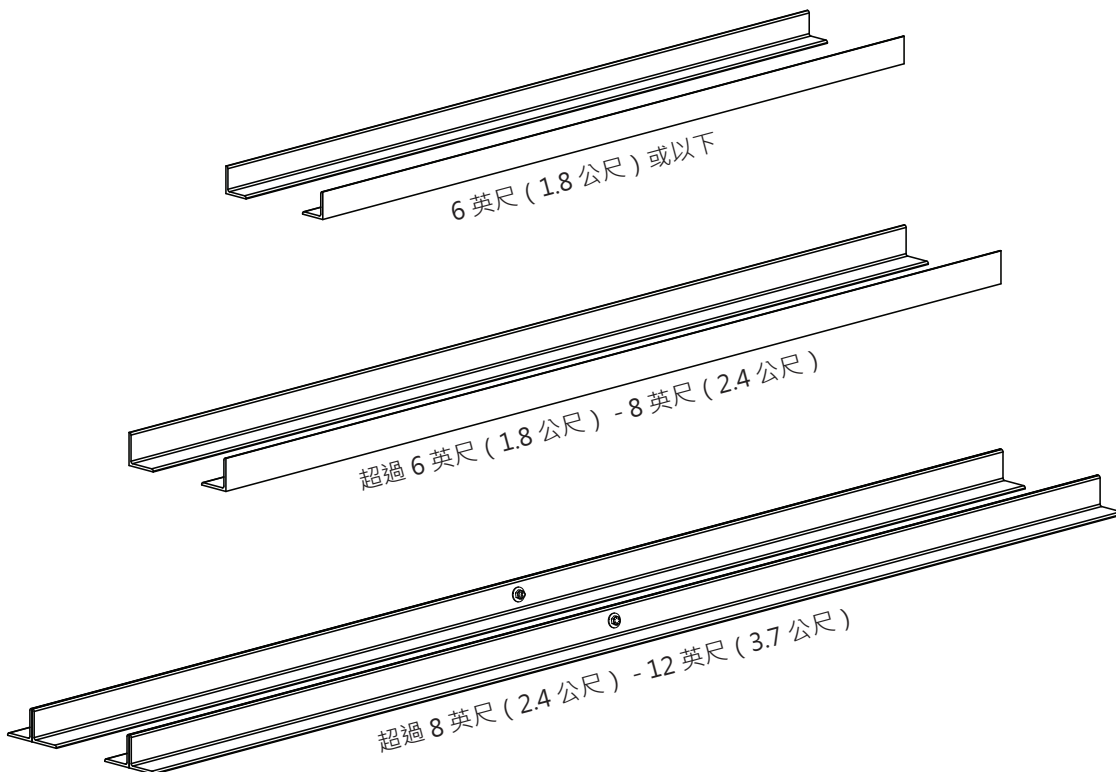
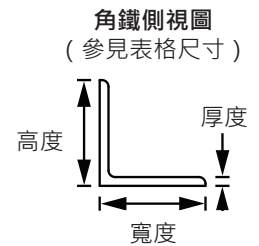
⚠ 注意：不支持超過 12 英尺 (3.7 公尺) 的角鐵跨度。

1. 選擇合適的角鐵

選擇安裝角鐵時請參考下方表格。註：風扇不隨附角鐵和角鐵硬體。

角鐵跨度 (安裝點間隔)	最小角鐵尺寸 (寬 x 高 x 厚)	所需角鐵數量
6 英尺 (1.8 公尺) 或以下	2.5 英寸 (6.4 公分) x 2.5 英寸 (6.4 公分) x 0.25 英寸 (0.6 公分)	2
6 英尺 (1.8 公尺) 以上至 8 英尺 (2.4 公尺)	3 英寸 (7.6 公分) x 3 英寸 (7.6 公分) x 0.25 英寸 (0.6 公分)	2
8 英尺 (2.4 公尺) 以上至 12 英尺 (3.7 公尺)	3 英寸 (7.6 公分) x 3 英寸 (7.6 公分) x 0.25 英寸 (0.6 公分)	4*

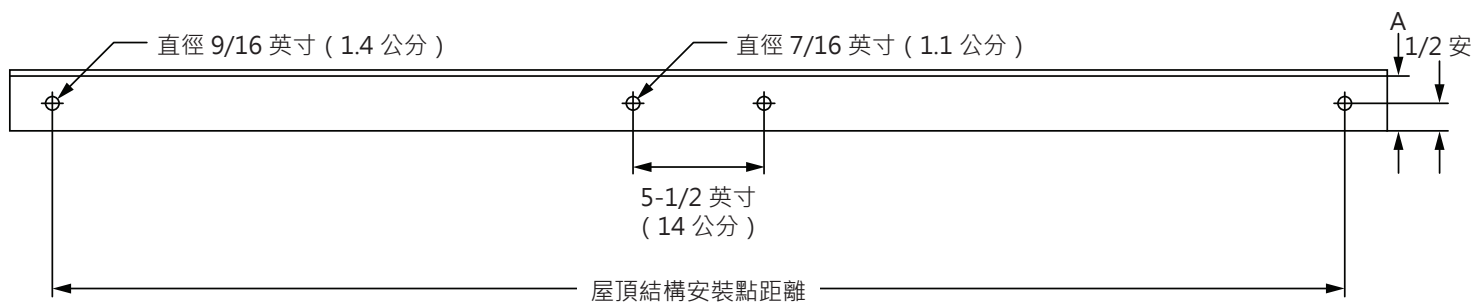
*兩對角鐵。兩對角鐵應背對背放置，於中心牢固安裝 (參閱第 3 步)。



2. 角鐵預鑽孔

在兩個角鐵的中間鑽兩個直徑為 7/16 英寸（1.1 公分）的孔，角鐵距離應為 5-1/2 英寸（14 公分）。

測量屋頂結構角鐵安裝點的距離。測量角鐵的同一距離，在角鐵各端各鑽一個直徑為 9/16 英寸（1.4 公分）的孔。如果跨度為 8 英尺（2.4 公尺）或少於此距離，則在兩個角鐵鑽孔。如果距離超過 8 英尺（2.4 公尺），則在 4 個角鐵鑽孔。



3. 固定角鐵（跨度大於 8 英尺）

如果角鐵跨度為 8 英尺（2.4 公尺）或少於此跨度，則根據下一頁的 4a 步驟操作。

如果角鐵跨度超過 8 英尺（2.4 公尺），則需要使用成對角鐵。

找到角鐵長度的中心。在角鐵直牆的中心鑽一個直徑為 9/16 英寸（1.4 公分）的孔。為 4 個角鐵鑽孔。

請兩個已鑽孔的角鐵背對背放在一起。使用買家自備 8 級硬體固定角鐵。

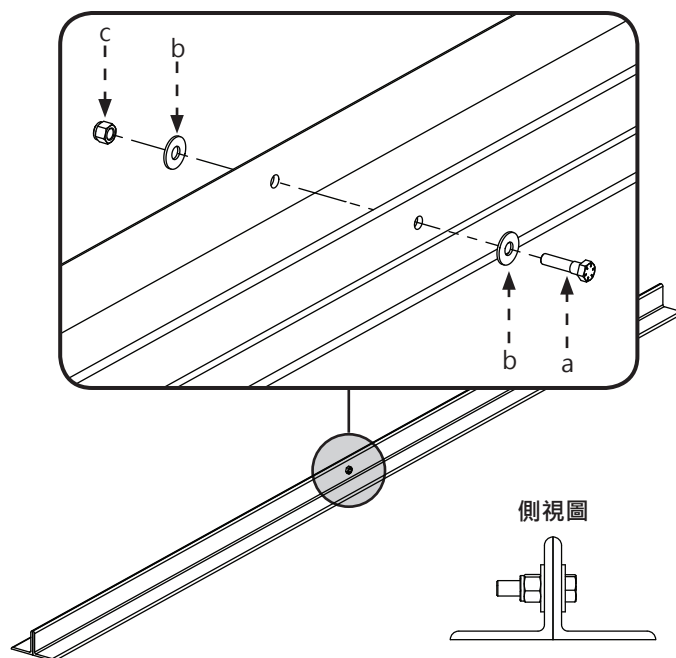
對齊角鐵，並使用 3/4 英寸套筒和轉矩扳手將螺栓擰緊至 25 扭力（33.9 扭矩）。

重複相同步驟，安裝另外兩個角鐵。

繼續 4b 步驟。

角鐵硬體（買家自備）：

- a. (2) 1/2-13 或 M12 螺栓
- b. (4) 1/2 英寸或 M12 墊圈
- c. (2) 1/2 英寸或 M12 螺母



4a. 將單個角鐵固定至屋頂結構安裝點

如果安裝時需要用到兩個角鐵 (即跨度大於 8 英尺 (2.4 公尺)) 請繼續 4b 步驟。

⚠ 注意：角鐵每端必須牢固安裝在屋頂結構。

如圖所示，使用買家自備的 8 級硬體將角鐵各端安裝至屋頂結構的安裝點。待風扇安裝至角鐵後再緊固硬體。註：必愛風建議調整角鐵方向，使角鐵橫腳能夠相對。參考下方圖示。

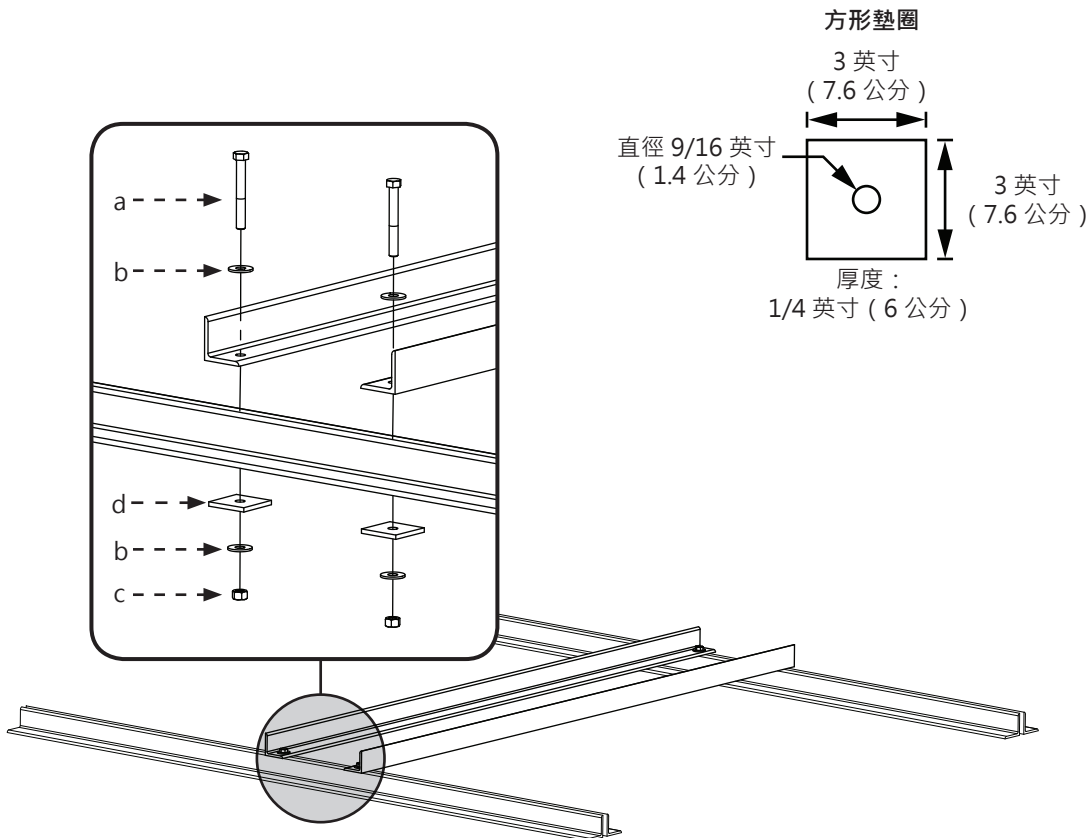
前往第 16 頁的「懸掛風扇」。

角鐵硬體 (買家自備)：

- a. (4) 1/2-13 或 M12 螺栓
- b. (8) 1/2 英寸或 M12 墊圈
- c. (4) 1/2 英寸或 M12 螺母

角鐵硬體 (BAF 提供)：

- d. (8) 3 英寸方形墊圈 (參閱圖表)



4b. 將兩個角鐵固定至屋頂結構安裝點

⚠ 注意：角鐵每端必須牢固安裝在屋頂結構。

如圖所示，使用買家自備的 8 級硬體將角鐵各端安裝至屋頂結構的安裝點。待風扇安裝至角鐵後再緊固硬體。

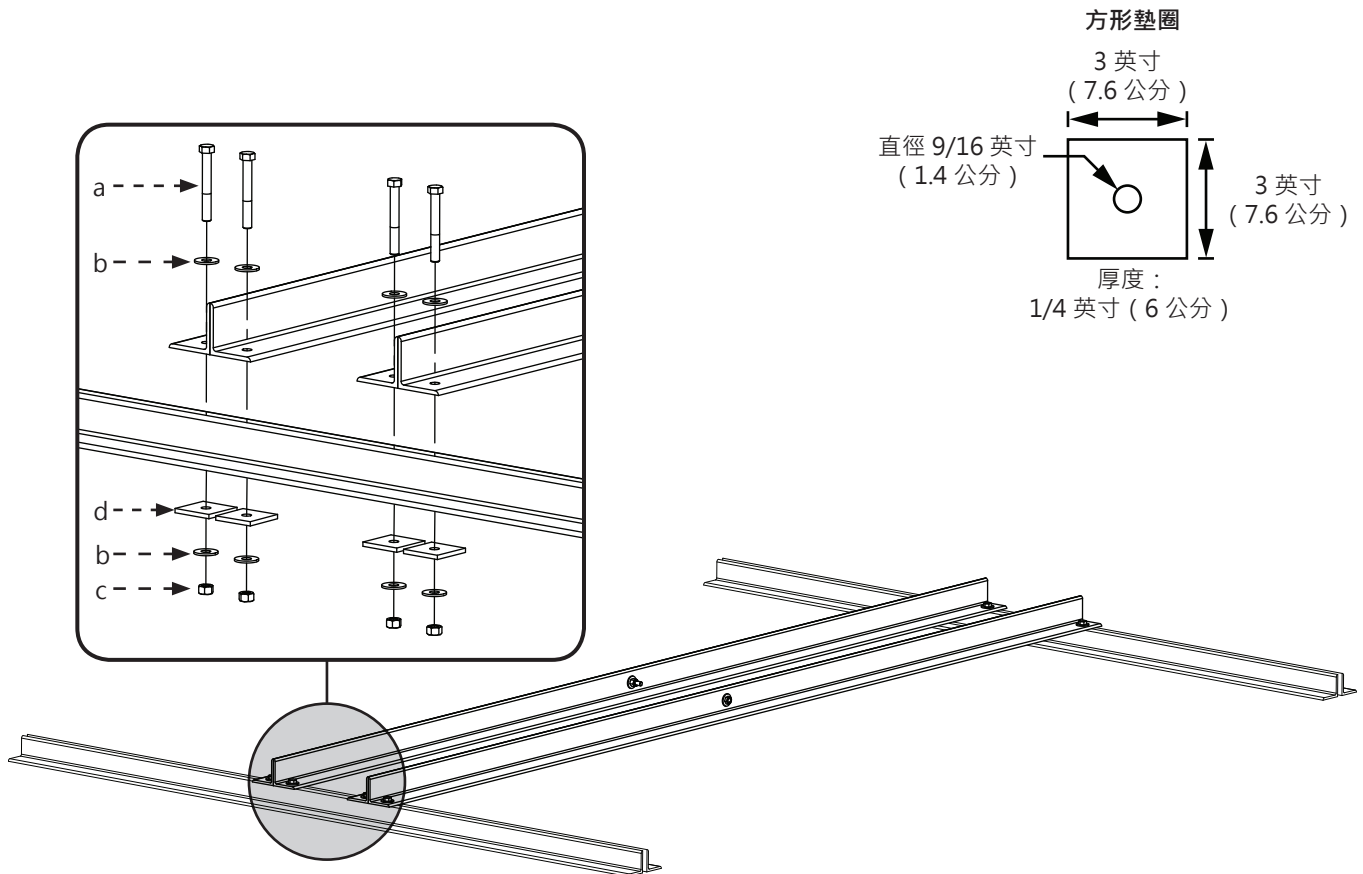
前往第 16 頁的「懸掛風扇」。

角鐵硬體 (買家自備) :

- a. (8) 1/2-13 或 M12 螺栓
- b. (16) 1/2 英寸或 M12 墊圈
- c. (8) 1/2 英寸或 M12 螺母

角鐵硬體 (BAF 提供) :

- d. (8) 3 英寸方形墊圈 (參閱圖表)



木框架管道主要用於家庭住宅中。請向結構工程師諮詢，確保為您的建築結構選擇正確的安裝方法。

⚠ 警告：風扇重量可達 120 磅（54.4 公斤）。安裝風扇之前請先確保要安裝風扇的結構具備牢固構造，未損壞，且能支撐風扇重量及安裝方式。安裝風扇之前應由結構工程師確認結構適合安裝。客戶和/或最終使用者應全權負責確認安裝結構穩固，必愛風特此明確拒絕承擔由於結構不穩、使用非必愛風提供之任何材料或硬體或此等安裝說明未註明安裝方式所引起的任何責任。

1. 確定安裝位置

⚠ 注意：請勿從單條木樑或導管出線盒安裝風扇。

定位要懸掛風扇的木樑位置。必愛風建議裝好的風扇，其扇葉至少要在地面 10 英尺（3 公尺）之上。要懸掛風扇的兩條木樑的中心間距不得超過 24 英寸（61 公分）。

2a. 固定支架（至拱形天花板大樑）

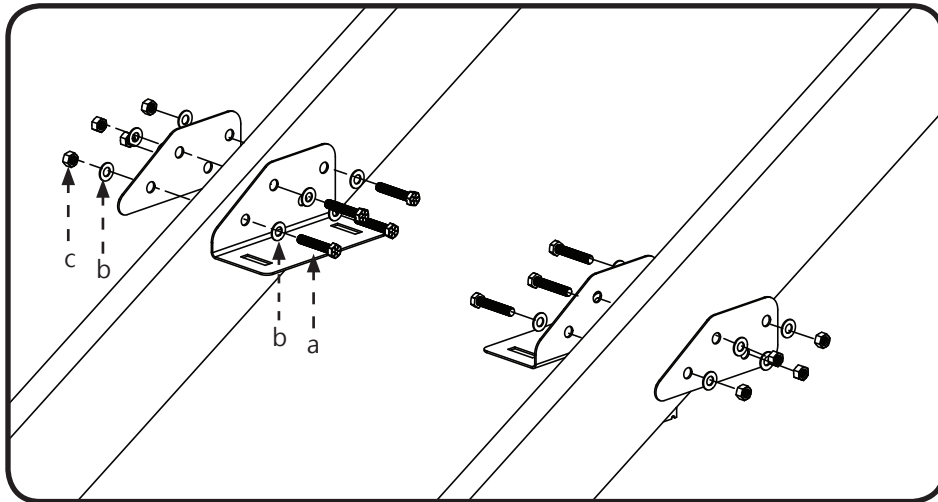
使用圖示的木框架安裝硬體將支架固定至屋頂結構的安裝點。支架應向內安裝。扭緊至 25 扭力（33.9 扭矩）。

使用水平尺和矩尺，確保安裝支架位於水平位置，相對的孔同心。

前往第 16 頁的「懸掛風扇」。

木框架安裝硬體（BAF 提供）：

- (8) 5/16 英寸 - 18 x 2-1/2 英寸螺栓
- (16) 5/16 英寸平墊圈
- (8) 5/16 英寸 - 18 尼龍自鎖螺母



2b. 固定支架（至地面托樑）

註：無法接觸托樑頂端時就應使用這種方法。

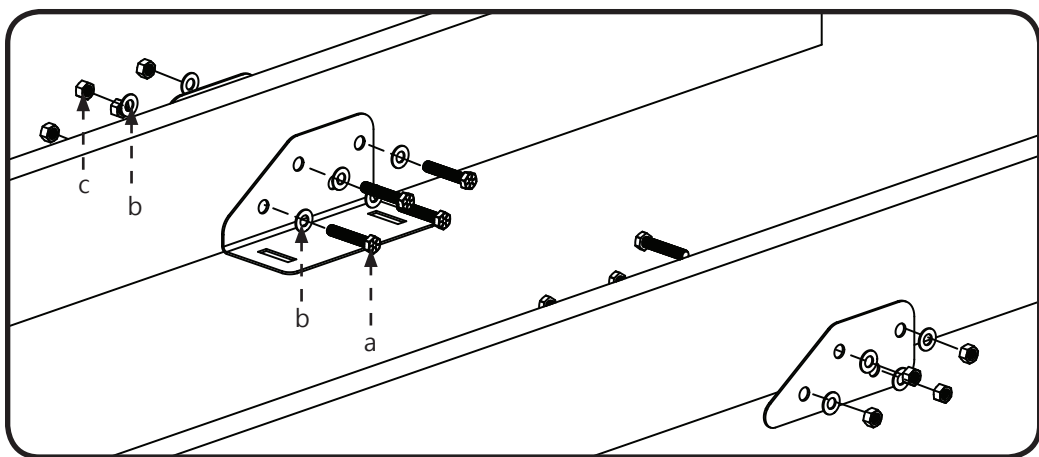
使用圖示的木框架安裝硬體將支架固定至地面托樑的安裝點。扭緊至 **25 扭力 (33.9 扭矩)**。支架應該向內安裝，與托樑頂端齊平或位於托樑中央。註：調整支架位置，確保更換天花板時亦不會影響到風扇。

使用水平尺和矩尺，確保安裝支架位於水平位置，相對的孔同心。

前往第 16 頁的「懸掛風扇」。

木框架安裝硬體 (BAF 提供)：

- a. (8) 5/16 英寸 - 18 x 2-1/2 英寸螺栓
- b. (16) 5/16 英寸平墊圈
- c. (8) 5/16 英寸 - 18 尼龍自鎖螺母



2c. 固定支架（至天花板托樑）

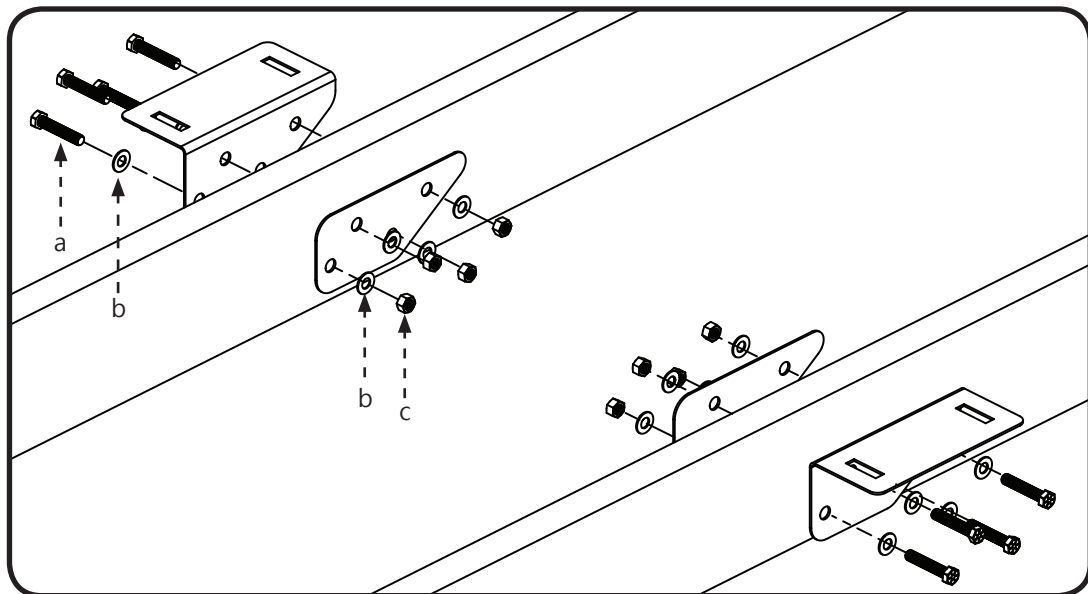
使用圖示的木框架安裝硬體將支架固定至天花板托樑的安裝點。扭緊至 **25 扭力 (33.9 扭矩)**。支架頂端應該向外，與木樑頂端齊平。

使用水平尺和矩尺，確保安裝支架位於水平位置，相對的孔同心。

前往第 16 頁的「懸掛風扇」。

木框架安裝硬體 (BAF 提供)：

- a. (8) 5/16 英寸 - 18 x 2-1/2 英寸螺栓
- b. (16) 5/16 英寸平墊圈
- c. (8) 5/16 英寸 - 18 尼龍自鎖螺母



L 形支架用於將風扇安裝至實心樑。請向結構工程師諮詢，確保為您的建築結構選擇正確的安裝方法。

⚠ 警告：風扇重量可達 120 磅 (54.4 公斤)。安裝風扇之前請先確保要安裝風扇的結構具備牢固構造，未損壞，且能支撐風扇重量及安裝方式。安裝風扇之前應由結構工程師確認結構適合安裝。客戶和/或最終使用者應全權負責確認安裝結構穩固，必愛風特此明確拒絕承擔由於結構不穩、使用非必愛風提供之任何材料或硬體或此等安裝說明未註明安裝方式所引起的任何責任。

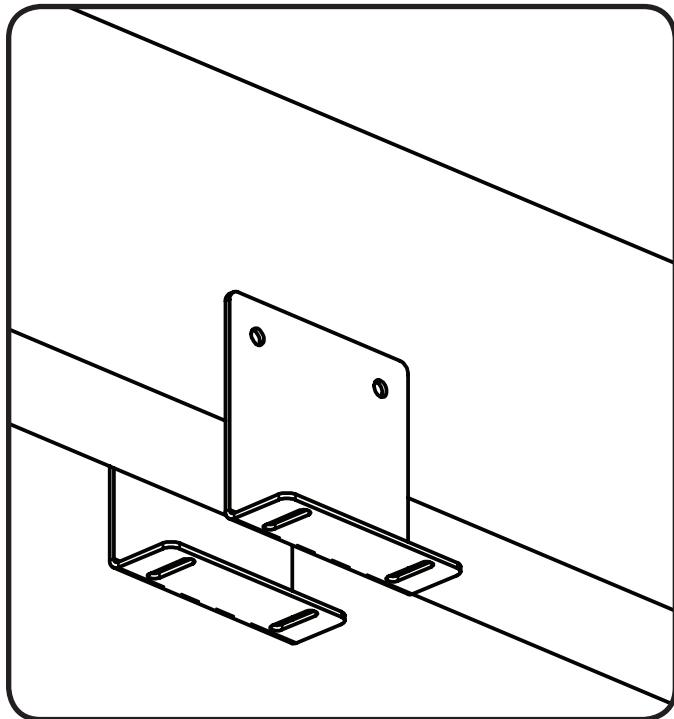
1. 為合適的安裝樑預鑽孔

在安裝樑鑽兩個直徑為 1/2 英寸 (13 公分) 的孔，兩個距離應為 5-1/2 英寸 (14 公分)。請向結構工程師諮詢，確定安裝孔的確切位置。註：鑽孔時應確保安裝樑的下極面和上安裝座頂端應留有至少 1 英寸 (2.5 公分) 的空隙，以預留空間緊固安裝螺栓。

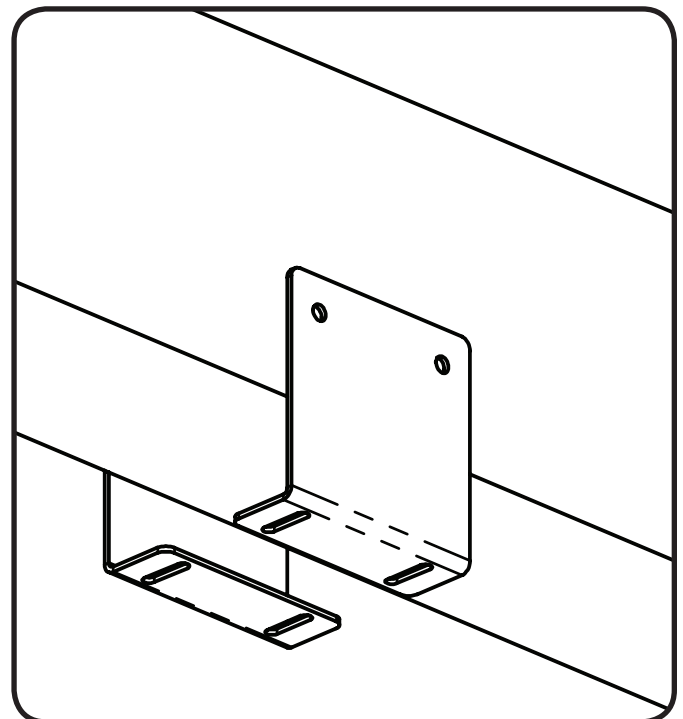
2. 確定支架方向

必愛風建議根據安裝結構的厚度調整 L 形支架的方向 (如下圖所示)。結構厚度不得超過 9-1/2 英寸 (24 公分)。

厚度：3-3/4 英寸至 6-3/4 英寸 (95 公釐至 171 公釐)



厚度：6-3/4 英寸至 9-1/2 英寸 (171 公釐至 241 公釐)



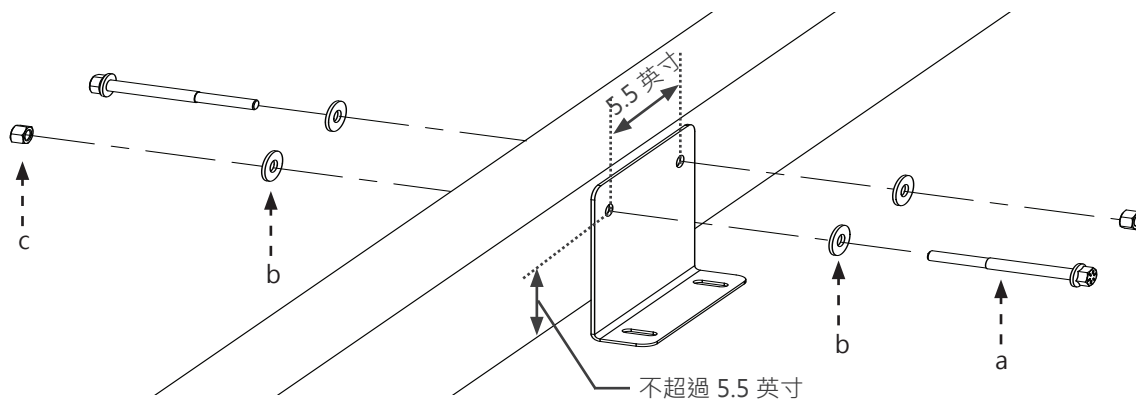
3a. 安裝 L 形支架（至安裝結構）

如圖所示，使用買家自備的 1/2-13 或 M12 L 形支架硬體將 L 形支架固定至安裝結構。註：L 形支架方向可能不同於圖示。

前往下一頁的「懸掛風扇」。

L 形支架硬體（買家自備）：

- a. (2) 1/2-13 或 M12 8 級螺栓
- b. (4) 1/2 英寸或 M12 平墊圈
- c. (2) 1/2-13 或 M12 尼龍自鎖螺母



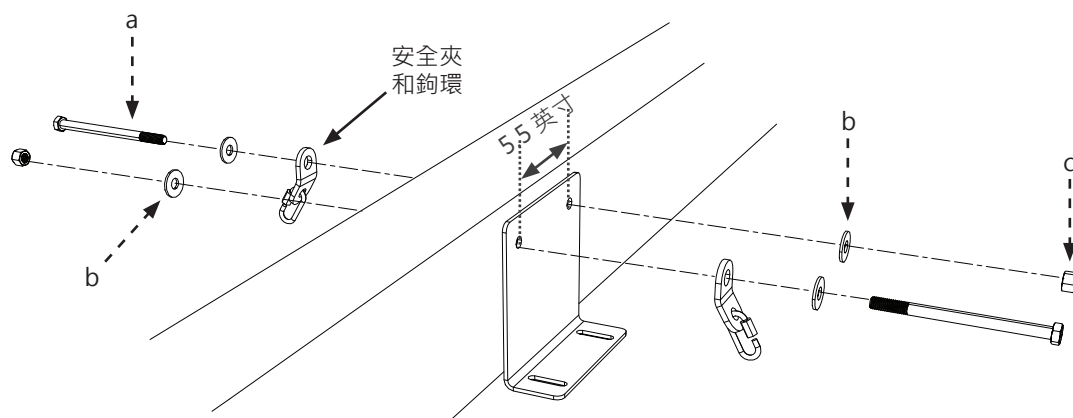
3b. 安裝 L 形支架（至安裝結構，使用安全夾）

如下圖所示，使用買家自備的 1/2-13 或 M12 L 形支架硬體和 BAF 提供的安全夾將 L 形支架固定至安裝結構。註：僅在出於天花板的原因而無法接觸安裝結構的頂端時才使用安全夾。下方圖示沒有天花板。L 形支架方向可能不同於圖示。

前往下一頁的「懸掛風扇」。

L 形支架硬體（買家自備）：

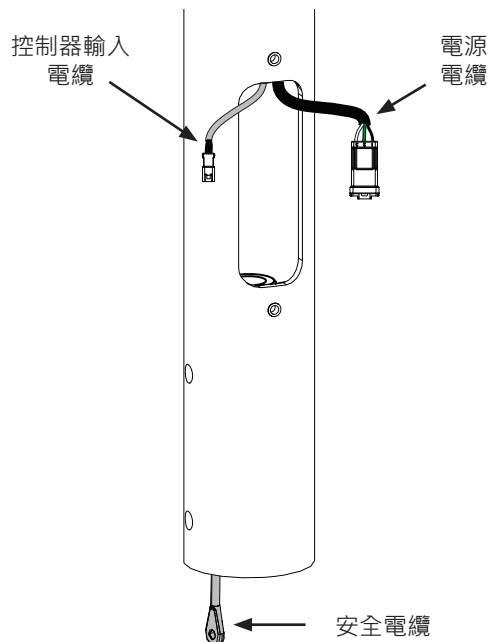
- a. (2) 1/2-13 或 M12 8 級螺栓
- b. (4) 1/2 英寸或 M12 平墊圈
- c. (2) 1/2-13 或 M12 尼龍自鎖螺母



1. 將電線和安全電纜穿入延長管

註：為了方便安裝，必愛風建議在進行這一安裝步驟時將延長管垂直於向上的矩形出入孔。

如圖所示，將線束繞過電源電纜和控制器輸入電纜，一直繞到延長管頂端，並從矩形出入孔穿出。如圖所示，使用安全電纜上的耳線將安全電纜的末端穿入延長管頂端，並從延長管的底端穿出。



2. 安裝上安裝座及上安裝支架 (至延長管)

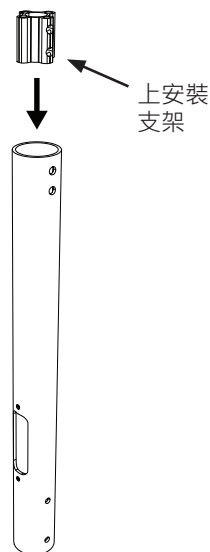
註：為了方便安裝，必愛風建議在進行這一安裝步驟時將延長管垂直於向上的矩形出入孔。此圖示中沒有接線和安全電纜。

如圖所示，將上安裝支架插入延長管頂端，將支架的四 (4) 個安裝孔對齊延長管頂端的四 (4) 個安裝孔。如圖所示，在上安裝支架和延長管間的四個 (4) 空位調整電源電纜、控制器輸入電纜和安全電纜的位置。註：電纜可放於任一空位。無需將所有電纜放在同一空位。

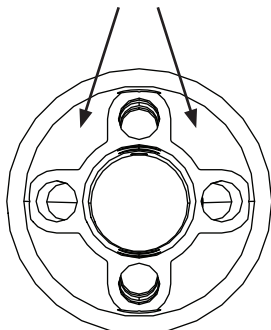
如圖所示，使用延長管硬體將上安裝支架 (位於延長管內) 和上安裝座安裝至延長管。緊固硬體，使其穩固，但不會過緊。

延長管硬體 (BAF 提供)：

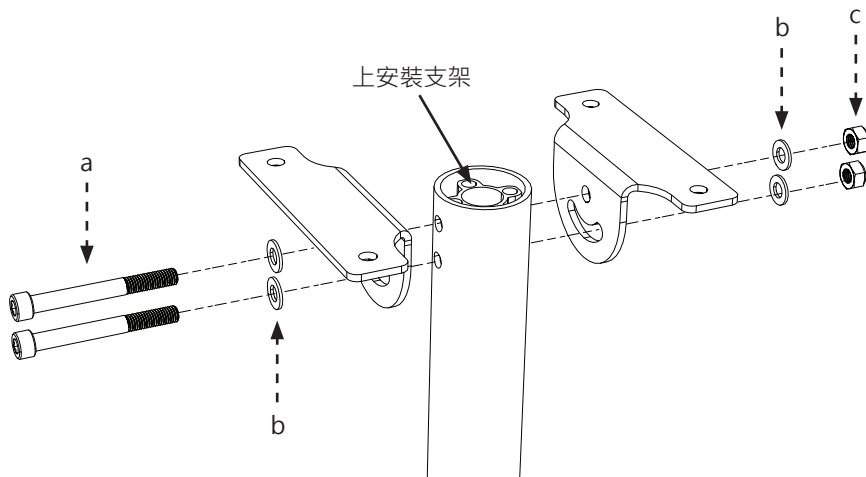
- (2) M10 x 90 公釐內六角螺絲
- (4) M10 平墊圈
- (2) M10 尼龍自鎖螺母



電纜空位
(使用四個空位中的任何一個)



內有上安裝支架的延長管
(俯視圖)



3a.安裝上安裝座 (至角鐵)

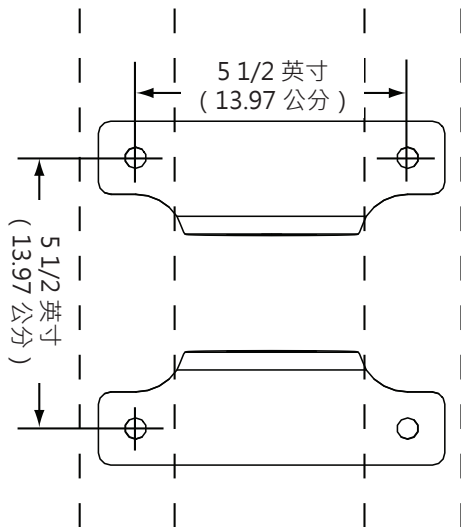
如圖所示，使用安裝硬體將上安裝座 (使用隨附的延長管和上安裝支架) 直接固定至角鐵。請參閱下方圖表，瞭解角鐵間的距離。緊固硬體，使其穩固，但不會過緊。

繼續第 5 步。

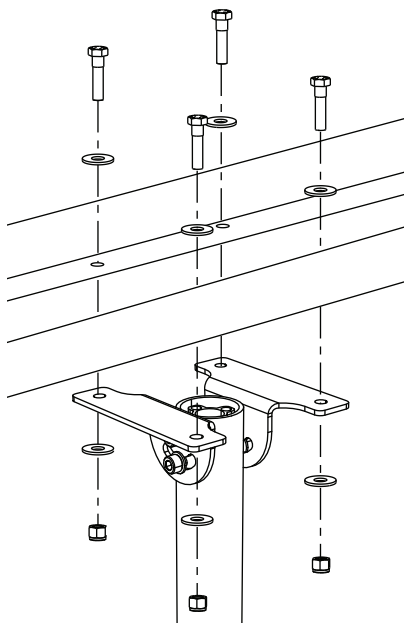
安裝硬體 (BAF 提供) :

- a. (4) M10 x 40 公釐外六角螺絲
- b. (8) M10 平墊圈
- c. (4) M10 尼龍自鎖螺母

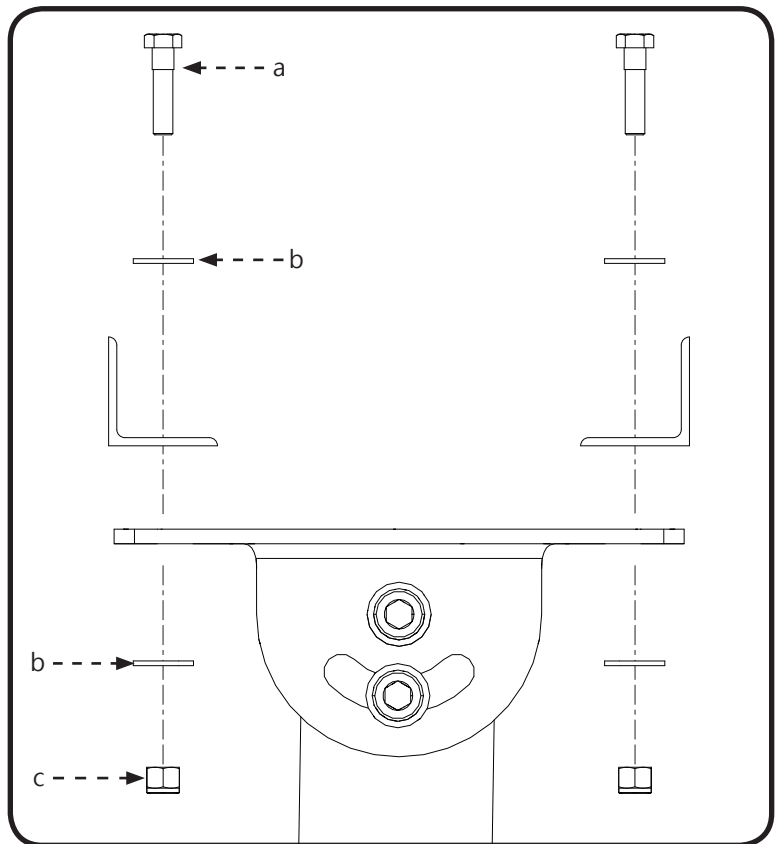
如果硬體為不銹鋼，請勿使用電動工具！



註：虛線表示角鐵。



側視圖



3b. 安裝上安裝座 (至木框架管道)

切割木框架管道時，請確保各端的孔能夠與安裝支架上的孔對齊。

如圖所示，使用安裝硬體將上安裝座（使用隨附的延長管和上安裝支架）固定至木框架管道。緊固硬體，使其穩固，但不會過緊。

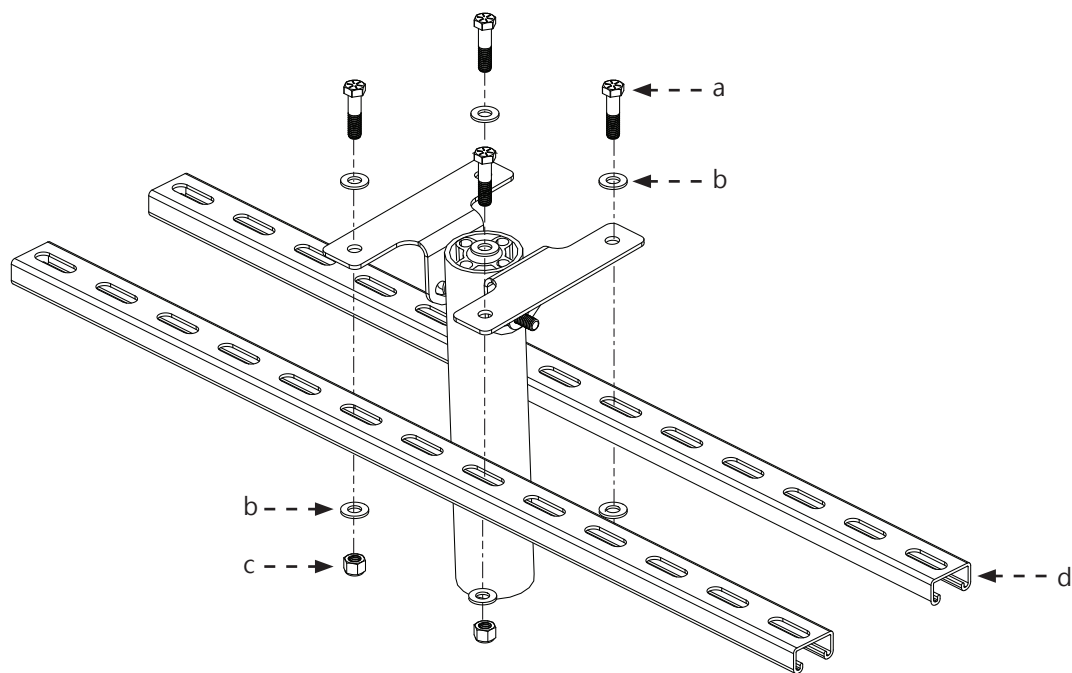
測量安裝支架間的距離（螺栓頭至螺栓頭），確保支架間的木框架管道有足夠的空隙。切割木框架管道至所測量的長度。

繼續第 4 步。

安裝硬體（BAF 提供）：

- a. (4) M10 x 40 公釐外六角螺絲
- b. (8) M10 平墊圈
- c. (4) M10 尼龍自鎖螺母
- d. (2) 木框架管道

如果硬體為不銹鋼，請勿使用電動工具！



3c. 安裝上安裝座 (至 L 形支架)

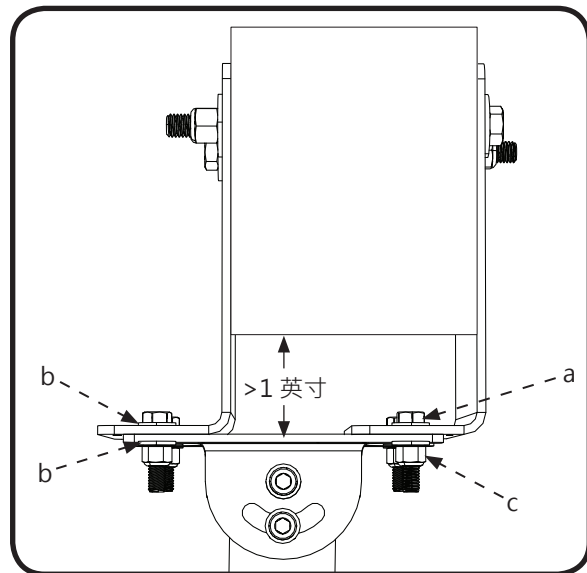
如圖所示，使用安裝硬體將上安裝座（使用隨附的延長管和上安裝支架）固定至 L 形支架。緊固硬體，使其穩固，但不會過緊。註：L 形支架方向可能不同於圖示。

繼續第 5 步。

如果硬體為不銹鋼，請勿使用電動工具！

安裝硬體（BAF 提供）：

- a. (4) M10 x 40 公釐外六角螺絲
- b. (8) M10 平墊圈
- c. (4) M10 尼龍自鎖螺母



4. 固定木框架管道 (至支架，僅限木框架安裝)

要懸掛風扇的兩條木樑或托樑的中心間距不得超過 24 英寸 (61 公分)。如果要安裝至輕鋼擱架或實心樑，請繼續第 5 步。

如圖所示，使用木框架安裝硬體將木框架管道固定至支架。將木框架安裝硬體擰緊至 25 扭力 (33.9 扭矩)。參閱特定安裝結構的相應圖示。

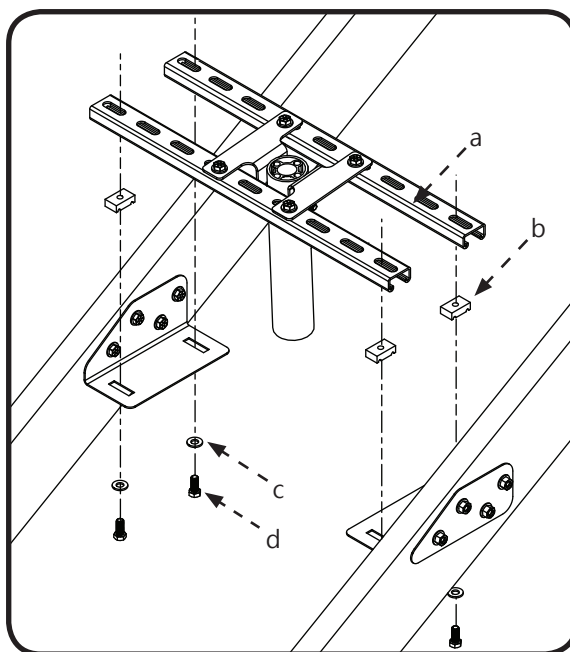
繼續第 5 步。

木框架安裝硬體 (BAF 提供) :

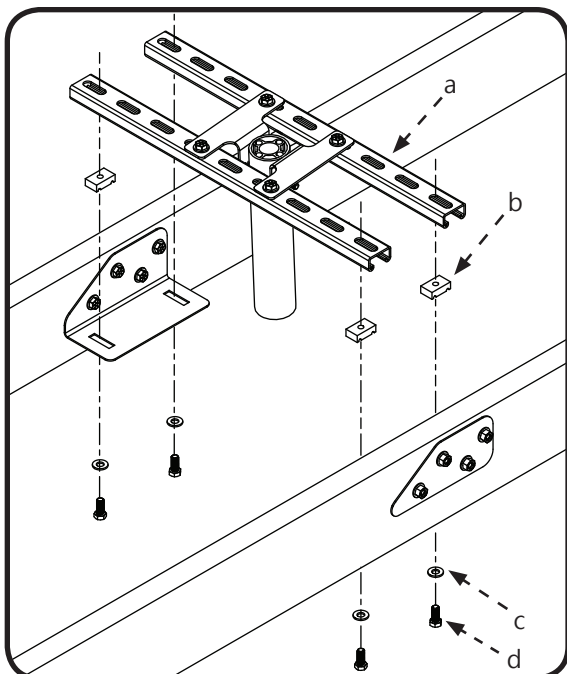
- a. (2) 木框架管道
- b. (4) 3/8 英寸 - 16 彈簧螺母
- c. (4) 3/8 英寸平墊圈
- d. (4) 3/8 英寸 - 16 x 7/8 英寸螺栓

如果硬體為不銹鋼，請勿使用電動工具！

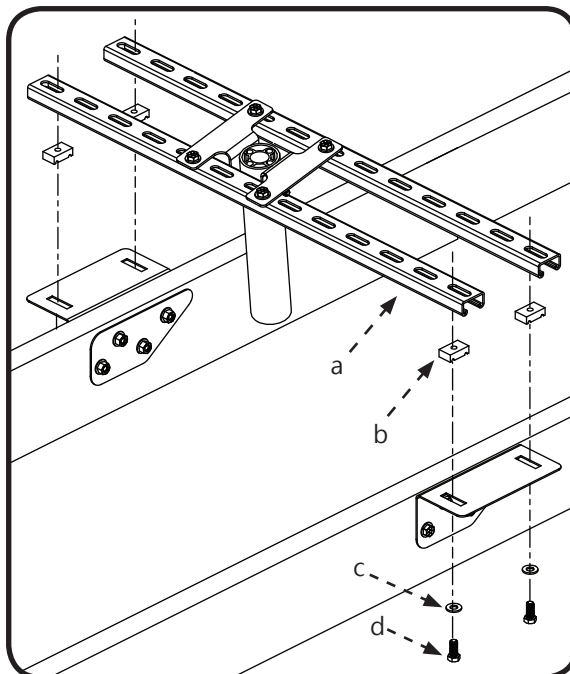
拱形天花板大樑



地面托樑



天花板托樑



*如圖所示，安裝後的支架應與大樑頂端對齊，或朝大樑的中間部位。

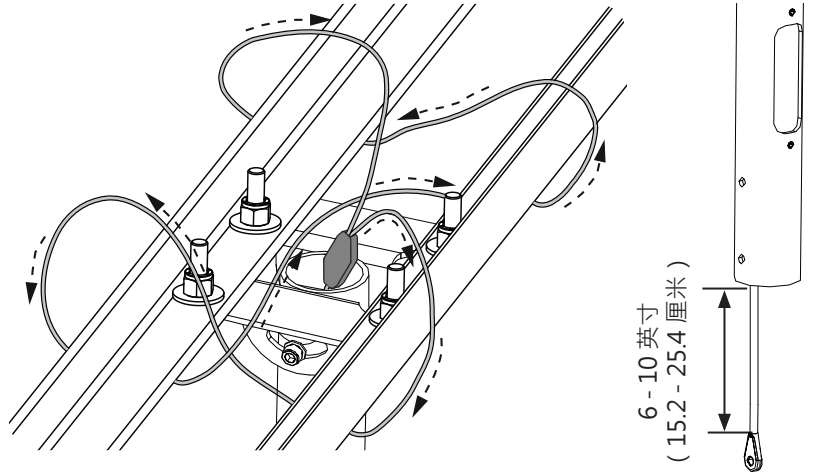
5a. 固定安全電纜 (至角鐵)

⚠ 警告：安全電纜是風扇的主要組件，應正確安裝。如有問題，請致電客戶服務部。

將安全電纜固定至角鐵：

1. 將安全電纜懸空的一端穿入 Gripple® 兩 (2) 個孔中的任何一個，然後從 Gripple 拉出電纜，直至 Gripple 置於延長管頂端。
2. 將安全電纜圍繞角鐵，留出 6 - 10 英寸 (15.2 - 25.4 厘米) 的空間。
3. 將安全電纜鬆弛的一端穿過 Gripple 剩下的孔中，然後拉緊。

註：確切安裝可能不同於圖示。



5b. 固定安全電纜 (至木框架)

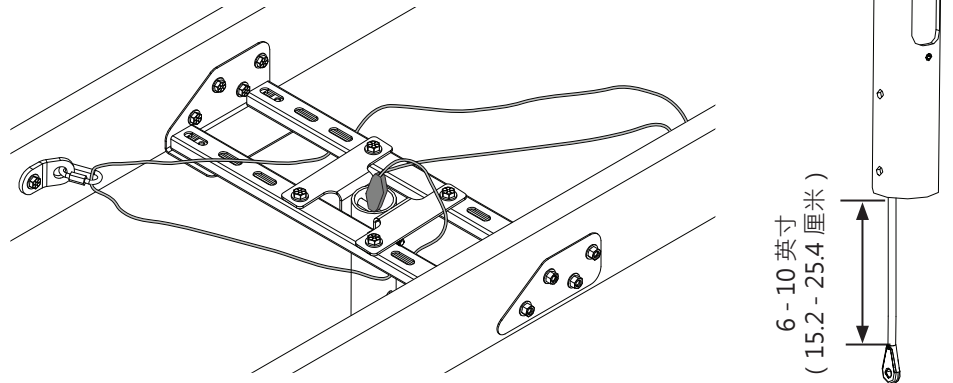
⚠ 警告：安全電纜是風扇的主要組件，應正確安裝。如有問題，請致電客戶服務部。

如圖所示，將安全夾安裝至安裝結構。將安全電纜穿過安全夾上的 (2) 個安全鉤，留出 6 - 10 英寸 (15.2 - 25.4 厘米) 的空間。如圖所示，使用 Gripple 固定鬆弛端。

註：根據安裝方式，確切安裝可能會有所不同。以下所列的安全電纜硬體包含在木框架安裝硬體中。

安全電纜硬體 (BAF 提供)：

- a. (2) 5/16 英寸 - 18 x 2-1/2 英寸螺栓
- b. (4) 5/16 英寸平墊圈
- c. (2) 5/16 英寸 - 18 尼龍自鎖螺母

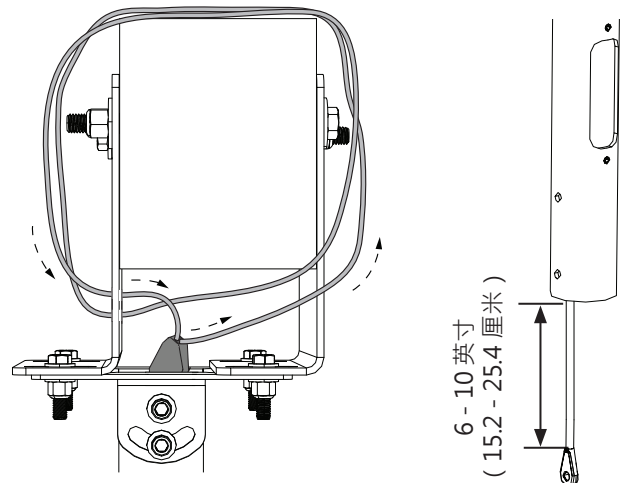


5c. 固定安全電纜 (至實心樑)

⚠ 警告：安全電纜是風扇的主要組件，應正確安裝。如有問題，請致電客戶服務部。

如圖所示，將安全電纜環繞安裝結構以進行固定，然後使用 Gripple® 固定鬆弛的一端。在電纜上留出 6 - 10 英寸 (15.2 - 25.4 厘米) 的空間。

註：確切安裝可能不同於圖示。



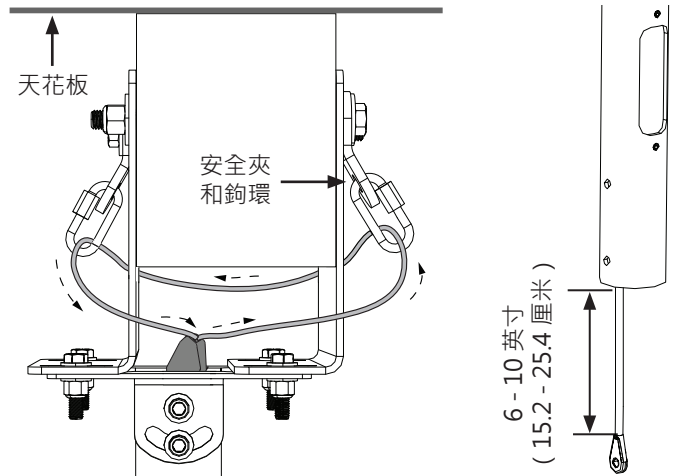
5d. 固定安全電纜 (至實心樑，使用安全夾)

⚠ 警告：安全電纜是風扇的主要組件，應正確安裝。如有問題，請致電客戶服務部。

僅在出於天花板的原因而無法接觸安裝結構的頂端時才使用安全夾。

將安全電纜穿過安全夾上的 (2) 個安全鉤，留出 6 - 10 英寸 (15.2 - 25.4 厘米) 的空間。如圖所示，使用 Gripple 固定鬆弛端。

註：確切安裝可能不同於圖示。



6. 固定安全電纜 (至主風扇單元)

⚠ 注意：懸掛風扇之前請勿拆開主風扇單元的保護包裝，或將風扇放置在地面！

⚠ 注意：為避免損害，請勿接受主風扇單元底端的定子導線。

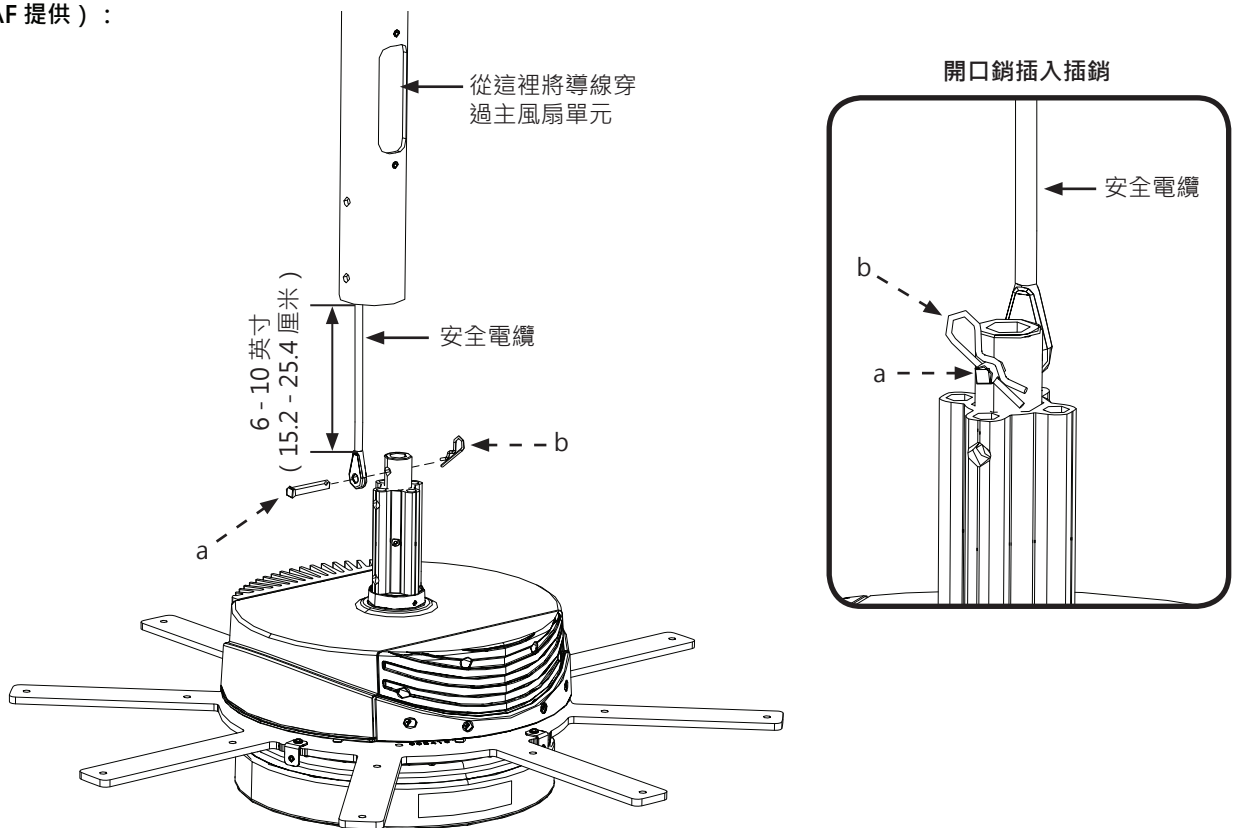
⚠ 注意：主風扇單元較重。托起時請務必謹慎。

將主風扇單元從包裝直接托起至延長管。將主風扇單元的三 (3) 組導線向上繞進延長管底端，並從延長管底端旁邊的矩形出入孔穿出。確保導線位於電機軸槽裡面。註：下方圖示沒有接線。

如圖所示，在支撐主風扇單元的情況下使用安全電纜硬體將安全電纜固定至電機軸。將插銷插入安全電纜耳線和電機軸，再將開口銷的直腳插入插銷的小孔。

安全電纜硬體 (BAF 提供)：

- a. 5/16 英寸插銷
- b. 開口銷



7. 安裝主風扇單元 (至延長管)

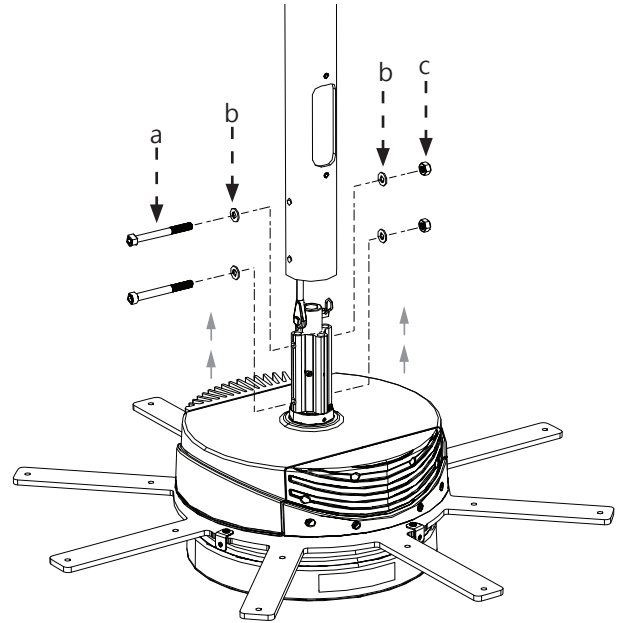
- ⚠ 注意：主風扇單元較重。托起時請務必謹慎。
- ⚠ 注意：安裝時請務必小心，不要擠壓延長管和主風扇單元之間的接線。
- ⚠ 注意：請勿丟棄主風扇單元的包裝和泡沫。移動風扇或改變風扇位置時需要使用包裝。

如圖所示，使用主風扇單元硬體將主風扇單元安裝至延長管。註：右側圖示沒有接線。

使用 6 公釐通用扳手和帶 13 公釐套筒的轉矩扳手將硬體擰緊至 25 扭力 (33.9 扭矩) 。

主風扇單元硬體 (BAF 提供) :
 a. (2) M8 x 75 公釐內六角螺絲
 b. (4) M8 平墊圈
 c. (2) M8 尼龍自鎖螺母

如果硬體為不銹鋼，
請勿使用電動工具！



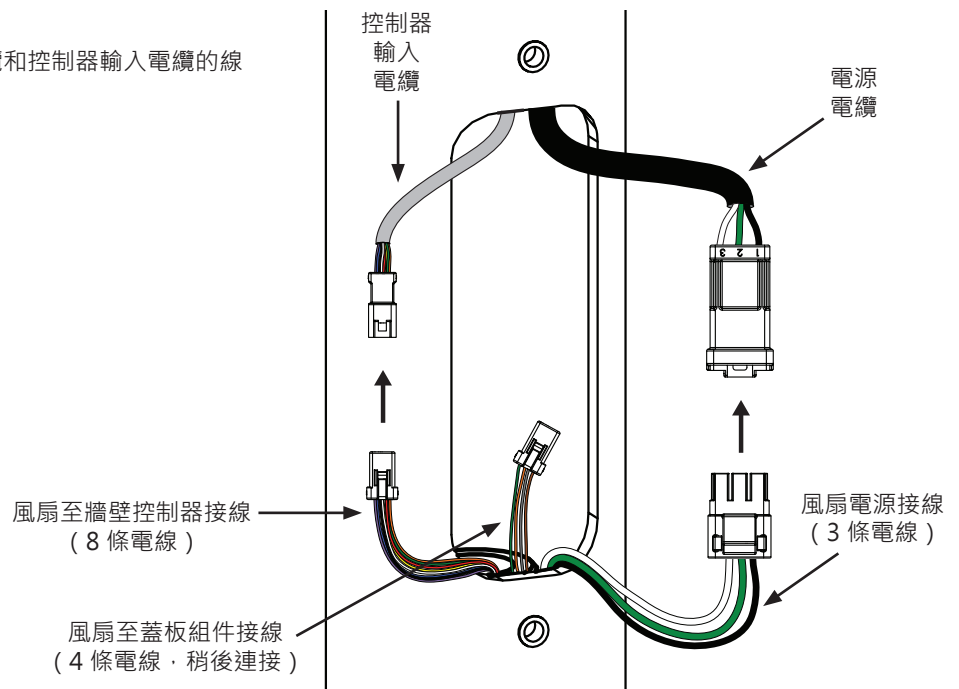
8. 緊固硬體

將主風扇單元安裝至延長管後，將以下硬體緊固至規定扭矩。

- 使用 17 公釐扳手和帶 17 公釐套筒的轉矩扳手將安裝硬體擰緊至 25 扭力 (33.9 扭矩) 。
- 讓延長管自然下垂並保持平衡，然後使用 8 公釐通用扳手和帶 17 公釐套筒的轉矩扳手將延長管硬體擰緊至 25 扭力 (33.9 扭矩) 。
- 如果風扇是安裝至角鐵，則使用 3/4 英寸或 19 公釐扳手和帶 3/4 英寸或 19 公釐套筒的轉矩扳手將硬體 (將角鐵固定至屋頂結構的所有硬體，即角鐵硬體) 擰緊至 40 扭力 (54.2 扭矩) 。

9. 連接電源和牆控制器電線

如圖所示，將風扇電線的線束頭插入電源電纜和控制器輸入電纜的線束座。將電線仔細捲進延長管。

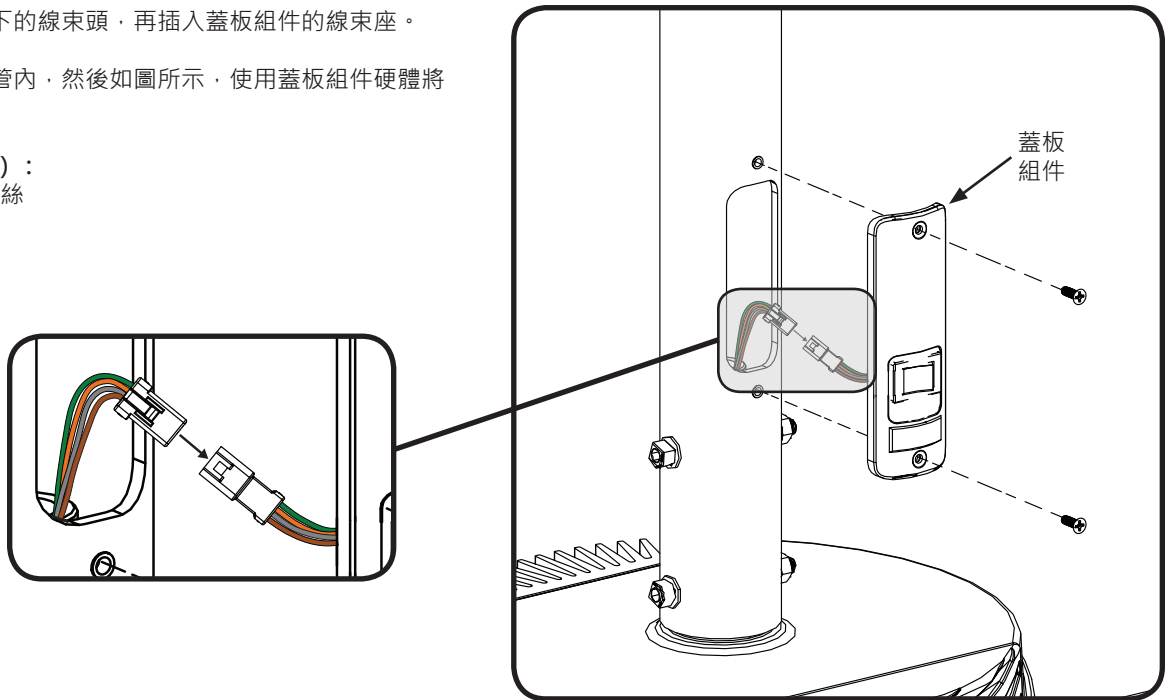


10. 安裝蓋板組件

如圖所示，從風扇撥出剩下的線束頭，再插入蓋板組件的線束座。

確保將所有接線放入延長管內，然後如圖所示，使用蓋板組件硬體將蓋板組件安裝至延長管。

蓋板組件硬體 (BAF 供應) :
(2) 8-32 x 1/2 英寸平頭螺絲



11. 安裝下蓋板

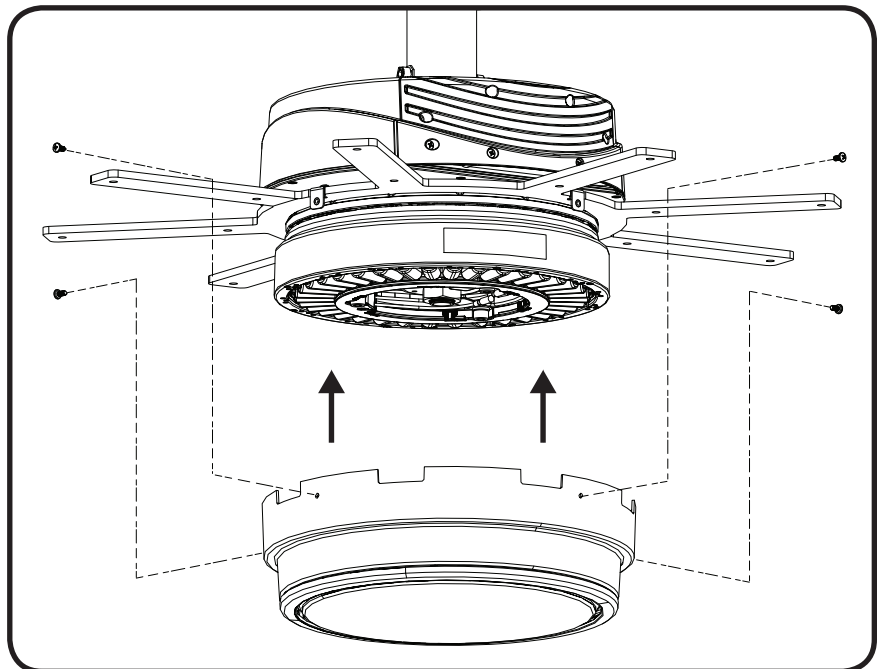
安裝下蓋板之前先移除主風扇單元底端的保護蓋板。

安裝下蓋板之前請先確保主風扇單元的三 (3) 個定子導線已穩固捲入。請小心不要在安裝下蓋板時損壞定子導線！

⚠ 警告：安裝下蓋板之前請先斷開風扇電源！

如圖所示，使用下蓋板硬體將下蓋板安裝至主風扇單元。鬆弛安裝所有四 (4) 個螺絲，然後再擰緊。

下蓋板硬體 (BAF 提供) :
(4) M4 x 8 公釐盤頭螺絲



您的風扇訂單可能不包括牽索。牽索可用於牽制風扇的橫向移動，延長管長度達到 4 英尺（1.2 公尺）或以上的風扇才配備牽索。根據風扇的運行環境（風勢、安裝結構等），即使延長管長度不足 4 英尺，您可能需要安裝牽索。如果風扇在運行過程中出現任何橫向移動（搖晃），則您須向客戶服務部購買牽索套件。

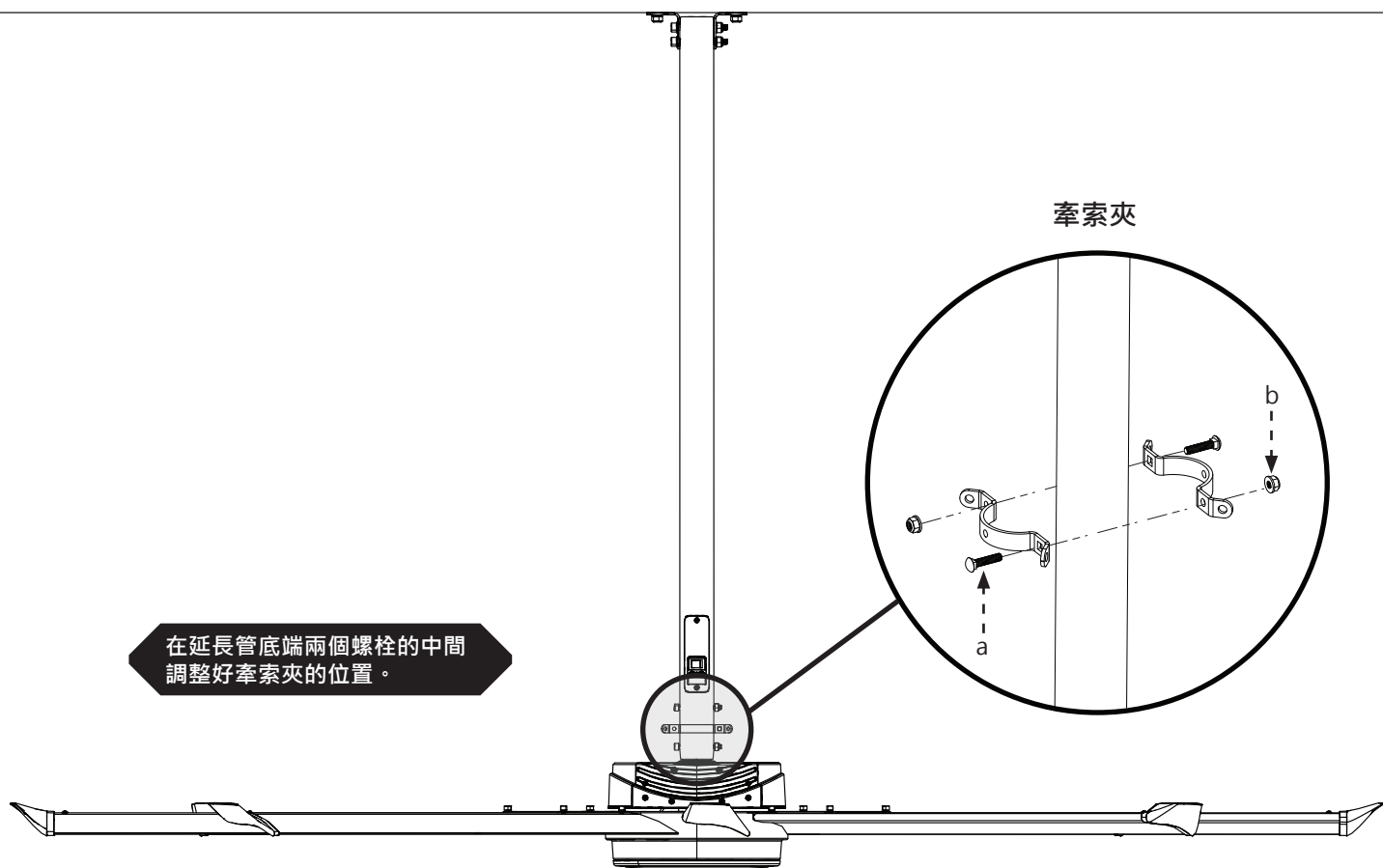
⚠ 警告：安裝牽索之前請先斷開風扇電源！

1. 安裝牽索夾

在延長管底端兩個螺栓的中間調整好牽索夾的位置。參考以下圖示。使用牽索硬體將牽索夾固定至延長管。

牽索硬體（BAF 提供）：

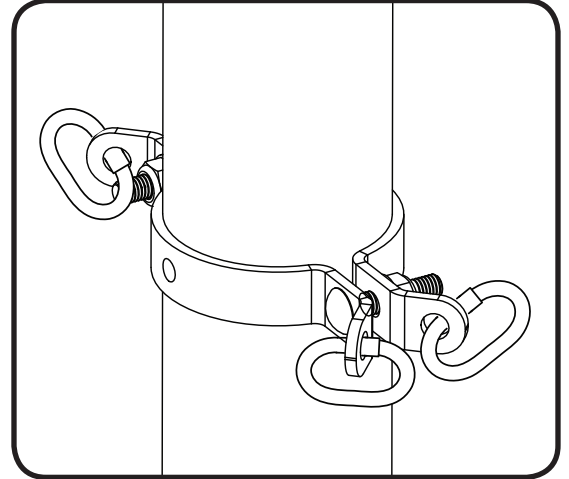
- a. (2) 1/4 - 20 x 1 英寸馬車螺栓
- b. (2) 1/4 - 20 尼龍凸緣螺母



2. 安裝鎖緊鉤環至牽索

如圖所示，將四 (4) 個鎖緊鉤環固定至牽索。

穩固固定鎖緊鉤環。



3a. 安裝樑夾 (輕鋼擱架安裝)

牽索與延長管必須保持 45° 角 (參閱下一頁的圖示)。將樑夾安裝至安裝結構。

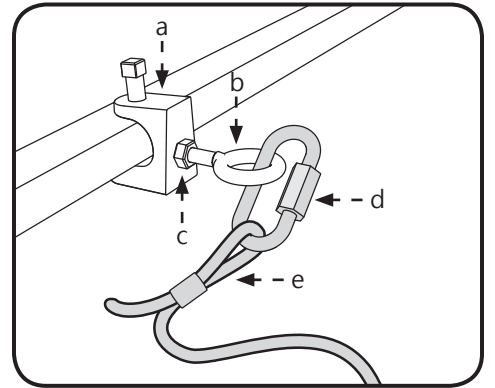
為了取得最好的效果，牽索應以 45° 角安裝在 X-Y、Y-Z、和 X-Z 平面 (如下頁圖所示)。如果安裝角度差超過 15°，請聯繫客戶服務部以尋求協助。

將將小吊環螺釘和螺母固定在樑夾 (螺母位於樑夾外面)。

如圖所示，將牽索的卷曲端穿進鎖定鎖扣，以繫穩於吊環螺釘，然後繫緊鎖扣。

牽索硬體 (BAF 提供)：

- a. 1/4 英寸樑夾
- b. 1/4-20 x 1 英寸吊環螺釘
- c. 1/4-20 六角螺母
- d. 鎖緊鉤環
- e. 牽索



3b. 安裝吊環螺釘 (木框架安裝)

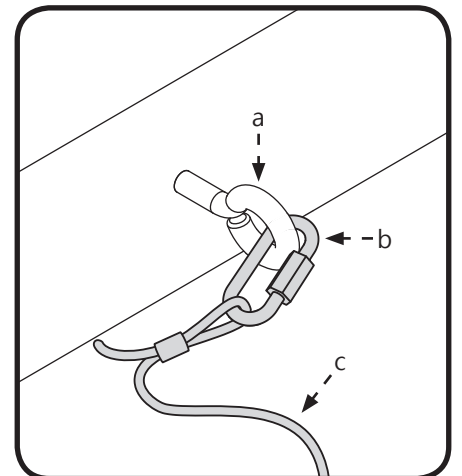
牽索與延長管必須保持約 45° 角 (參閱下一頁的圖示)。將吊環螺釘安裝至木框架。

為了取得最好的效果，牽索應以 45° 角安裝在 X-Y、Y-Z、和 X-Z 平面 (如下頁圖所示)。如果安裝角度差超過 15°，請聯繫客戶服務部以尋求協助。

如圖所示，將牽索的卷曲端穿進鎖定鎖扣，以繫穩於吊環螺釘，然後繫緊鎖扣。

牽索硬體 (BAF 提供)：

- a. 1/4-20 x 1 英寸吊環螺釘
- b. 鎖緊鉤環
- c. 牽索

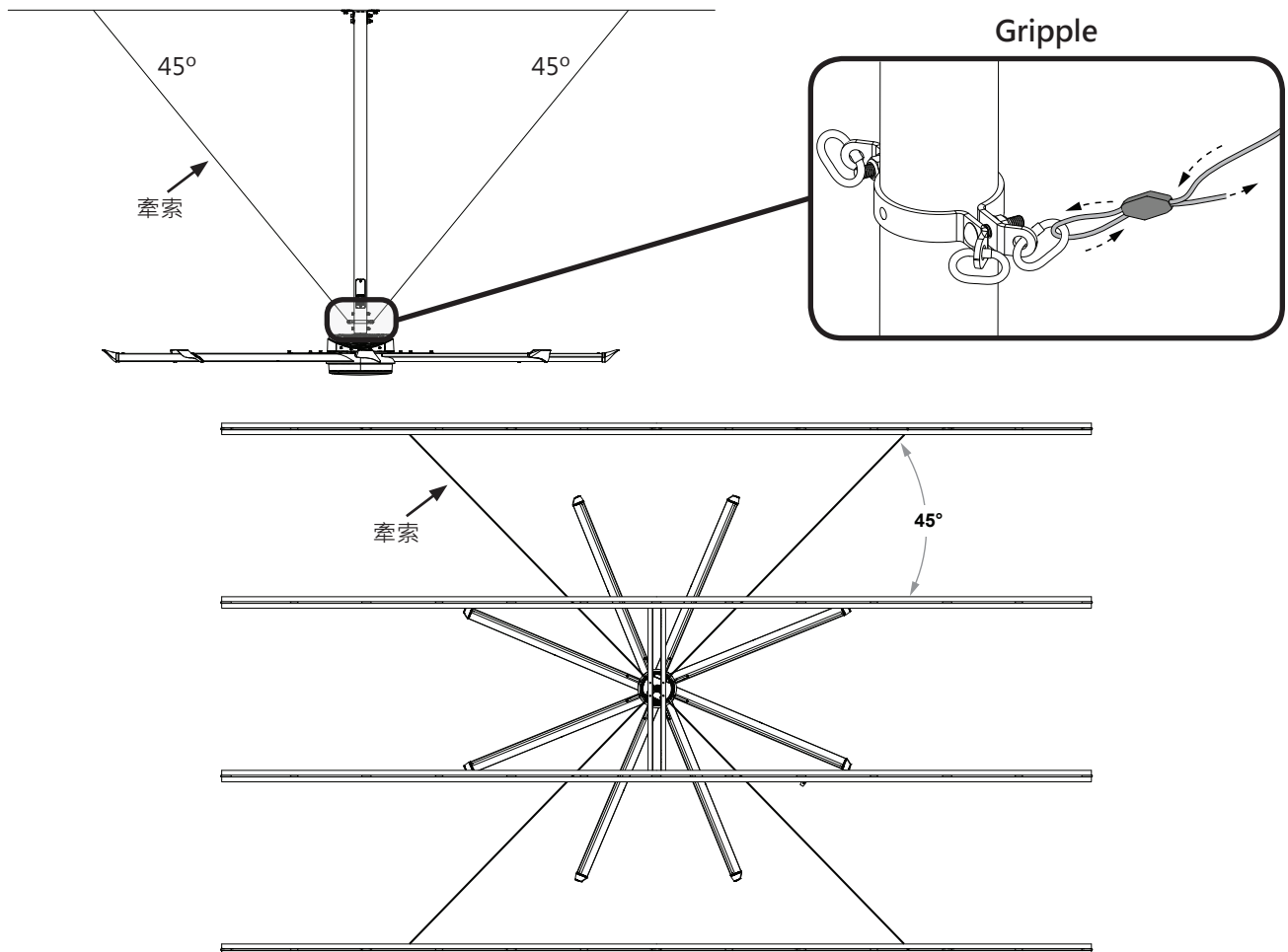


4. 將牽索繞過 Gripple®

如圖所示，將牽索繞過 Gripple®、牽索夾鉤環，然後再繞回 Gripple。安裝所有牽索後再固定 Gripple。

註：為了將牽索繞出 Gripple，請將 Gripple 套件隨附的小工具或 0.050 英寸通用扳手插入 Gripple 上的小孔。

註：將角鐵安裝至輕鋼擱架的方式如下圖所示。您的安裝結構可能有所不同。



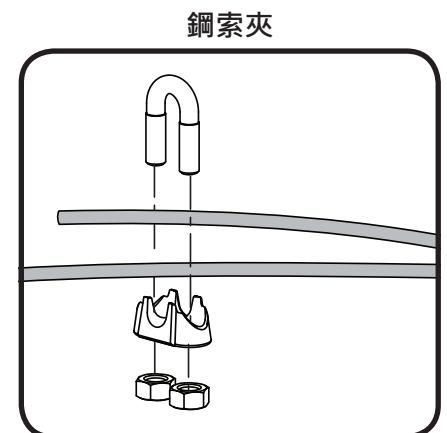
5. 安裝剩下的 3 條牽索

⚠ 注意：牽索過緊可能會讓風扇失去平衡。

請重複步驟 3 至 4，以安裝另外 3 條牽索。

使用 Gripple 均勻繫緊 4 條牽索。牽索應拉緊，均勻環繞風扇，遠離扇葉的旋轉路徑。Gripple 與鉤環的距離應保持 6 至 8 英寸。

繫緊所有牽索後，使用鋼索夾繫緊鬆弛的一端，並擰緊至 4.5 扭力 (6.1 扭矩)。確保牽索系統不會阻礙所有電線/電纜。



必愛風建議完成風扇接線後 (第 29 頁) 再安裝扇葉。

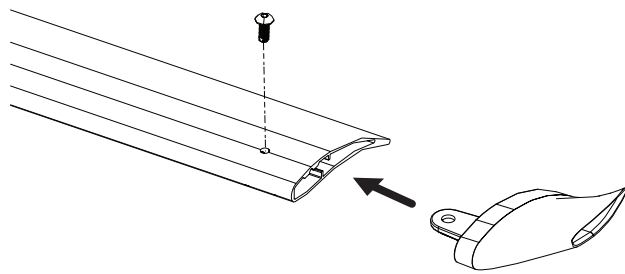
⚠ 警告：安裝扇葉之前請先斷開風扇電源！

1. 安裝葉端或扇葉翼片 (至扇葉)

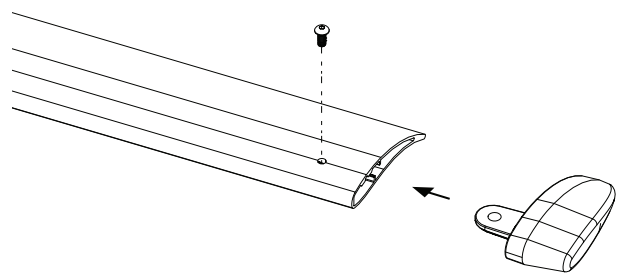
註：葉端為 Essence® 風扇的標準配置，但是，使用者也可選購扇葉翼片。

如圖所示，使用葉端硬體將葉端或扇葉翼片安裝至扇葉。使用 3 公釐通用扳手緊固螺釘。將葉端或扇葉翼片安裝至所有八個扇葉後再將扇葉安裝至風扇。

葉端硬體 (BAF 提供)：
(8) M5 x 12 公釐半圓頭螺絲



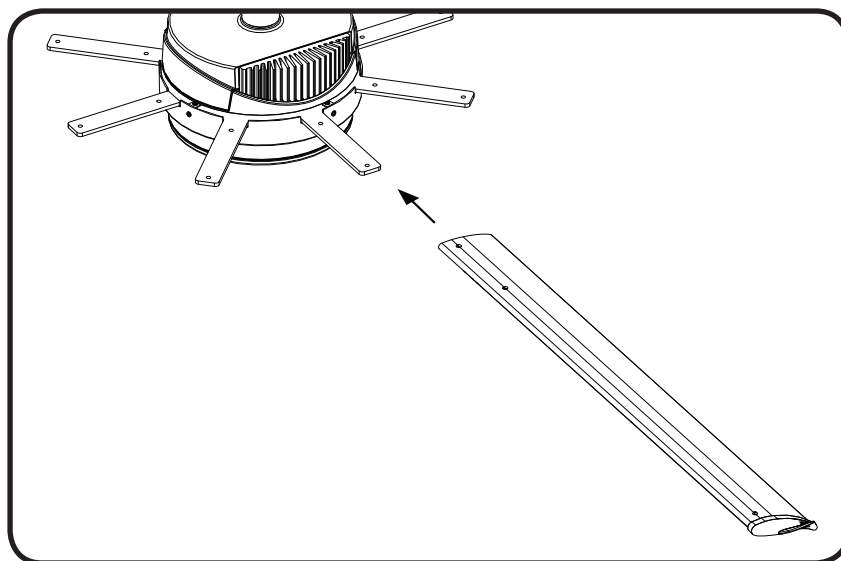
葉端 (標配)



扇葉翼片 (可選)

2. 調整扇葉位置

如圖所示，將扇葉滑動至翼片。



3. 安裝扇葉 (至主風扇單元)

⚠ 警告：安裝扇葉之前請先斷開風扇電源。

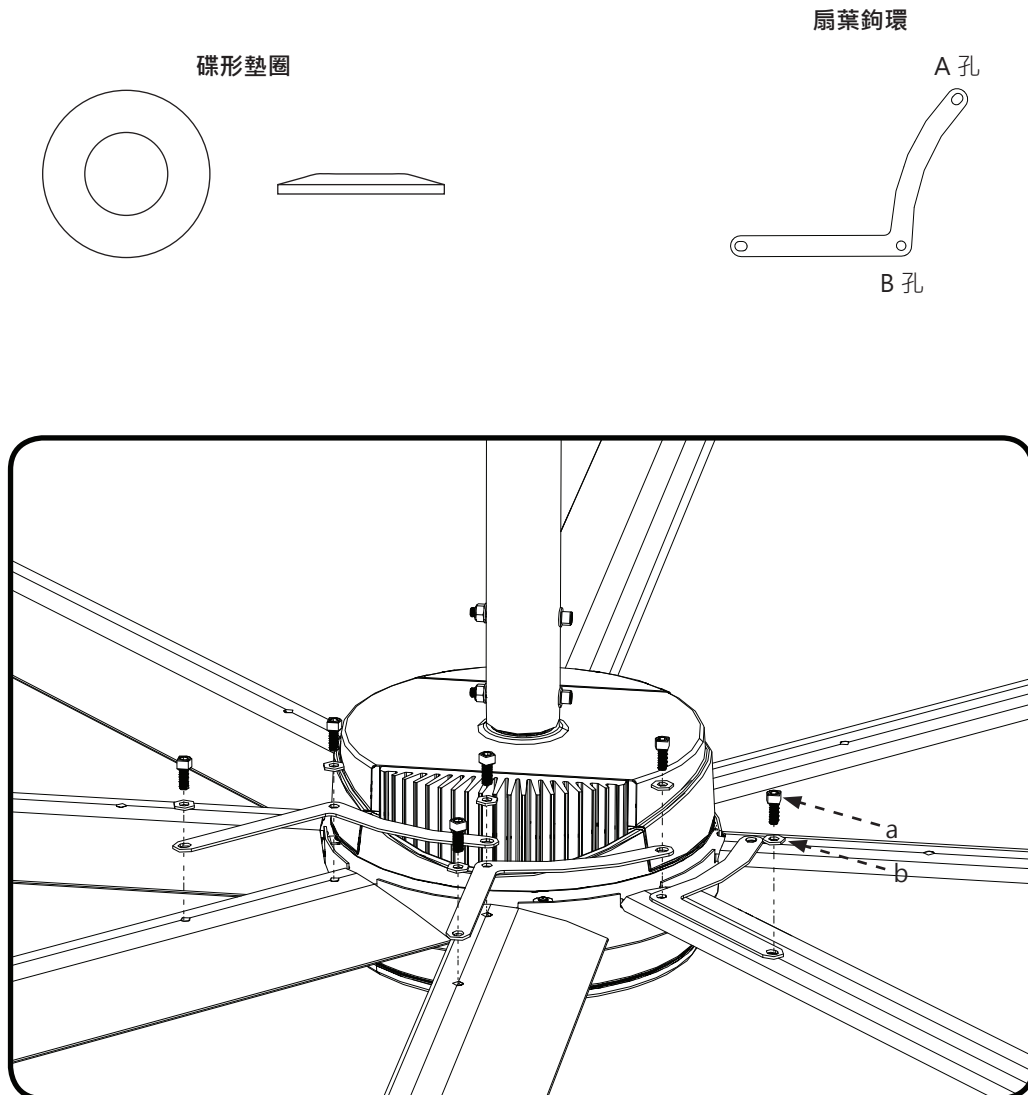
使用扇葉硬體安裝 8 個扇葉鉤環。按順時針方向轉動風扇盒，然後調整扇葉鉤環的位置（如圖所示）。鉤環的 A 孔應位於 B 孔的頂端。請在安裝扇葉鉤環後再擰緊螺栓！

使用帶 6 公釐通用套筒的轉矩扳手將螺栓沿外周界擰緊至 29 扭力（39.3 扭矩）。擰緊外周的螺栓後，再將內周的螺栓擰緊至 29 扭力（39.3 扭矩）。

扇葉硬體（BAF 提供）：

- a. (16) M8 x 18 公釐內六角螺絲
- b. (16) 8 公釐碟形墊圈

如果硬體為不銹鋼，請勿使用電動工具！





- ⚠ 警告：為了降低觸電風險，接電應由合格的電工操作！錯誤安裝可能會導致觸電或損壞電機和控制器！觸電危險！
- ⚠ 警告：Big Ass 風扇的安裝必須符合本安裝手冊規定的要求並遵循《國家電氣規範》(NEC)、ANSI/NFPA 70-2011 及所有地方規範的要求。保證合規最終是您的責任！
- ⚠ 警告：當風扇通電時，請小心謹慎並使用常識。請勿將風扇連接至損壞或有危險的電源！請勿嘗試自行解決電路問題或故障。如果您對此風扇的電氣安裝有任何疑問，請與必愛風聯絡。
- ⚠ 外部接地導體的長度應長於帶電導體的長度，當發生懸掛系統故障時，可確保帶電導體緊緊而外部接地導體仍有鬆裕。
- ⚠ 安裝風扇後，安全電纜不應長於接地導體。當發生懸掛系統故障時，風扇不可只依賴接地導體支撐。

電源要求

Essence® 配備 110-125 伏交流電機或 200-240 伏交流電機。風扇電壓標識在風扇包裝及主風扇單元頂端的標籤。安裝時不能更改電壓。安裝之前請確保風扇電壓正確。

風扇直徑	輸入功率	最小電路尺寸	額定電流
8 英尺 (2.44 公尺)	110-125 伏交流、50/60 赫茲、1 Φ 200-240 伏交流、50/60 赫茲、1 Φ	10 安	5.7 安 3.6 安
10 英尺 (3.05 公尺)	110-125 伏交流、50/60 赫茲、1 Φ 200-240 伏交流、50/60 赫茲、1 Φ	10 安	5.3 安 3.4 安
12 英尺 (3.66 公尺)	110-125 伏交流、50/60 赫茲、1 Φ 200-240 伏交流、50/60 赫茲、1 Φ	10 安	4.3 安 2.7 安
14 英尺 (4.27 公尺)	110-125 伏交流、50/60 赫茲、1 Φ 200-240 伏交流、50/60 赫茲、1 Φ	10 安	3.8 安 2.4 安

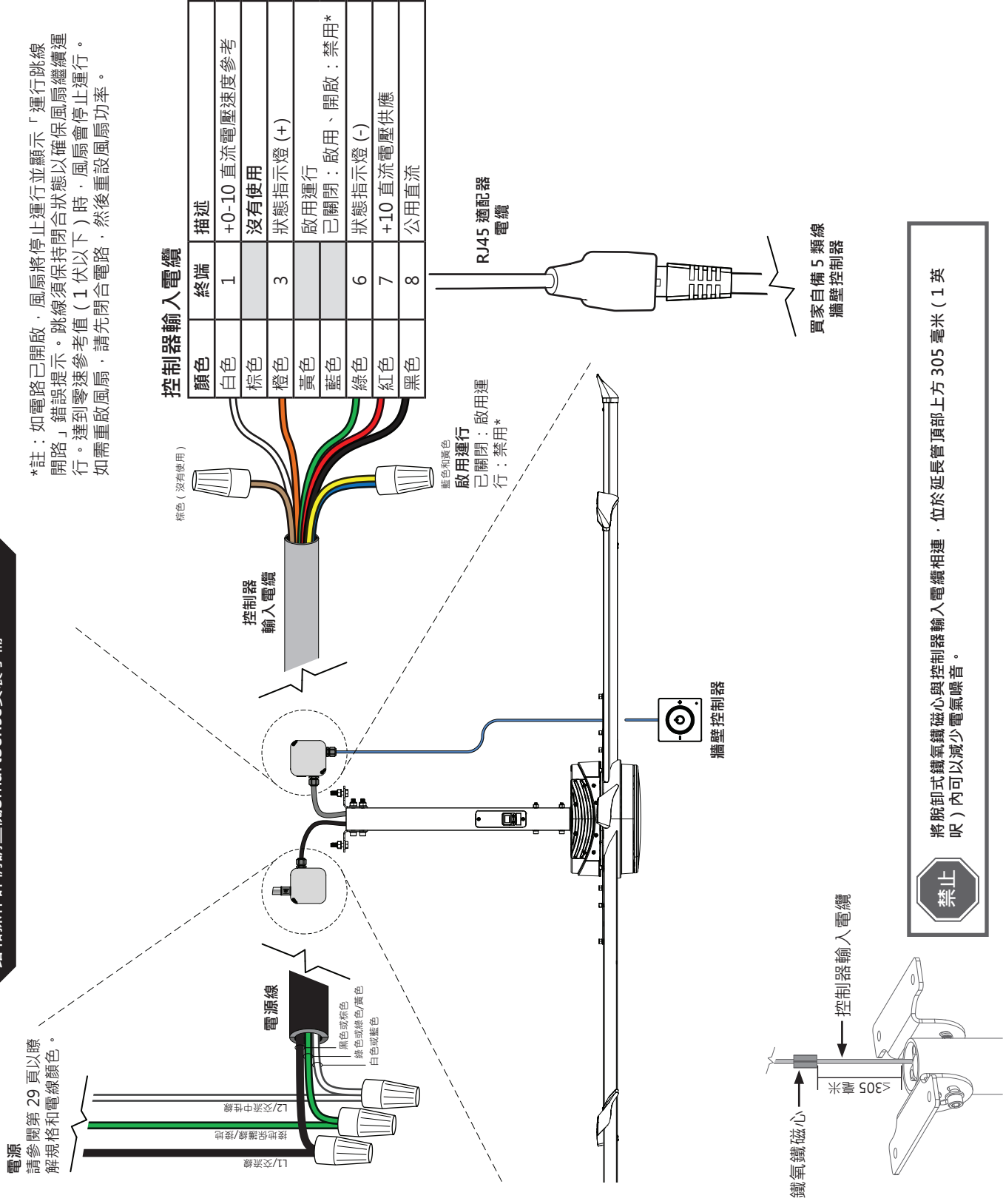
電線顏色圖

	交流線 (L1)	交流線/中性線 (L2/N)	接地保護線/接地
北美 100-120 伏系統	黑色	白色	綠色或裸銅
北美 208-240 伏系統	黑色、紅色或藍色	紅色、藍色或黑色	
澳大利亞	棕色或紅色	黑色或淺藍色	綠夾黃色
所有其他區域	啡色	藍色	

風扇接線

- ⚠ 警告：為了降低觸電風險，接電應由合格的電工操作！錯誤安裝可能會導致觸電或損壞電機和控制器！觸電危險！
- ⚠ 注意：安裝工作和電線連接必須由合格的人員按照所有適用的規範和標準進行。

若使用SmartSense，請勿安裝牆壁控制器。有關線路和操作詳情請查閱SmartSense安裝手冊。



*註：如電路已開啟，風扇將停止運行並顯示「運行跳線
開路」錯誤提示。跳線須保持閉合狀態以確保風扇繼續運
行。達到零速參考值 (1 伏以下) 時，風扇會停止運行。
如需重啟風扇，請先閉合電路，然後重設風扇功率。

接線：火警訊號繼電器

⚠ 警告：為了降低觸電風險，接電應由合格的電工操作！錯誤安裝可能會導致觸電或損壞電機和控制器！觸電危險！

⚠ 注意：安裝工作和電線連接必須由合格的人員按照所有適用的規範和標準進行。

請注意：如果在美國安裝風扇，則必須根據以下的美國消防協會 (NFPA) 指南進行安裝：

風扇必須位於 4 個相鄰噴頭的約中心位置。

風扇至噴水器導流片的垂直距離至少應為 3 英尺 (91.4 公分)。

風扇必須進行聯鎖，在收到報警系統的水流訊號時能夠立即關閉。

風扇隨附的火警繼電器僅在風扇安裝於配有消防噴水器系統的建築時使用。火警繼電器將風扇接入噴水器系統，並在收到系統的報警訊號時關閉風扇。如果要安裝風扇的建築物配有噴水器系統，您必須根據以下說明安裝繼電器。

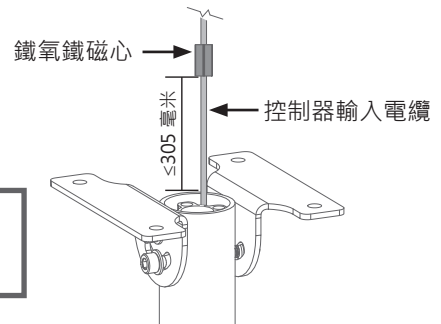
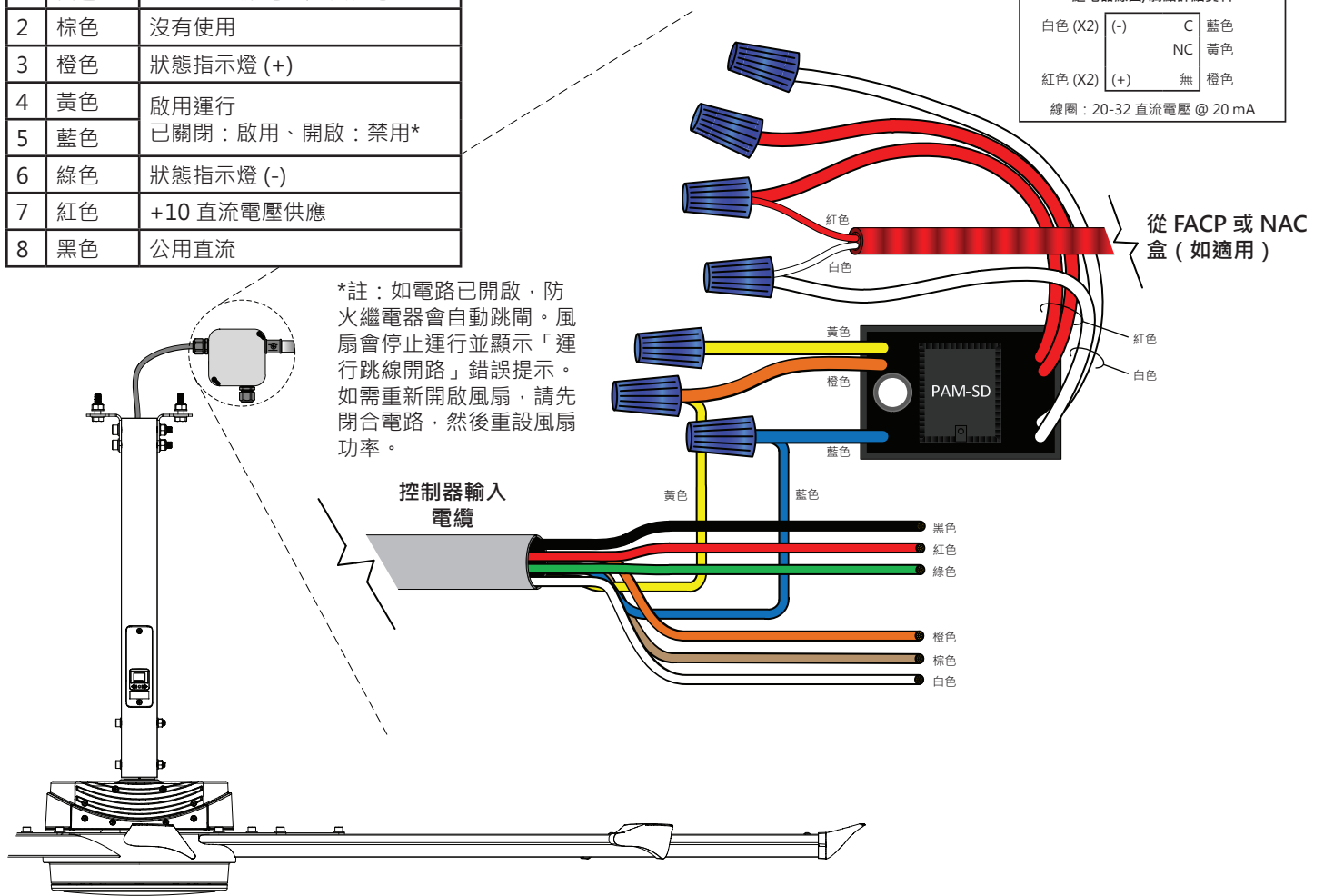
註：在顯示的配置中，火警斷電器必須通電以讓風扇運行。

控制器輸入電纜

1	白色	+0-10 直流電壓速度參考
2	棕色	沒有使用
3	橙色	狀態指示燈 (+)
4	黃色	啟用運行
5	藍色	已關閉：啟用、開啟：禁用*
6	綠色	狀態指示燈 (-)
7	紅色	+10 直流電壓供應
8	黑色	公用直流

*註：如電路已開啟，防火繼電器會自動跳開。風扇會停止運行並顯示「運行跳線開路」錯誤提示。如需重新開啟風扇，請先閉合電路，然後重設風扇功率。

繼電器線圈/觸點詳細資料			
白色 (X2)	(-)	C	藍色
		NC	黃色
紅色 (X2)	(+)	無	橙色
線圈：20-32 直流電壓 @ 20 mA			



禁止 將脫卸式鐵氧鐵磁心與控制器輸入電纜相連，位於延長管頂部上方 305 毫米 (1 英尺) 內可以減少電氣噪音。

接線：0-10 直流電壓自動化

⚠ 警告：為了降低觸電風險，接電應由合格的電工操作！錯誤安裝可能會導致觸電或損壞電機和控制器！觸電危險！

⚠ 注意：安裝工作和電線連接必須由合格的人員按照所有適用的規範和標準進行。

0-1 直流電壓 = 風扇關閉

1-10 直流電壓 = 風扇運行和速度參考值

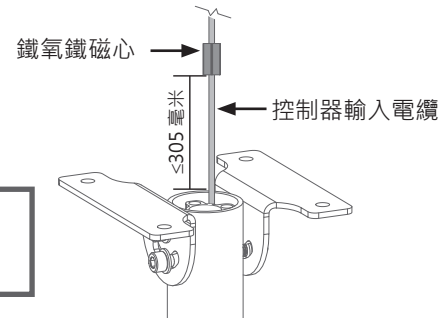
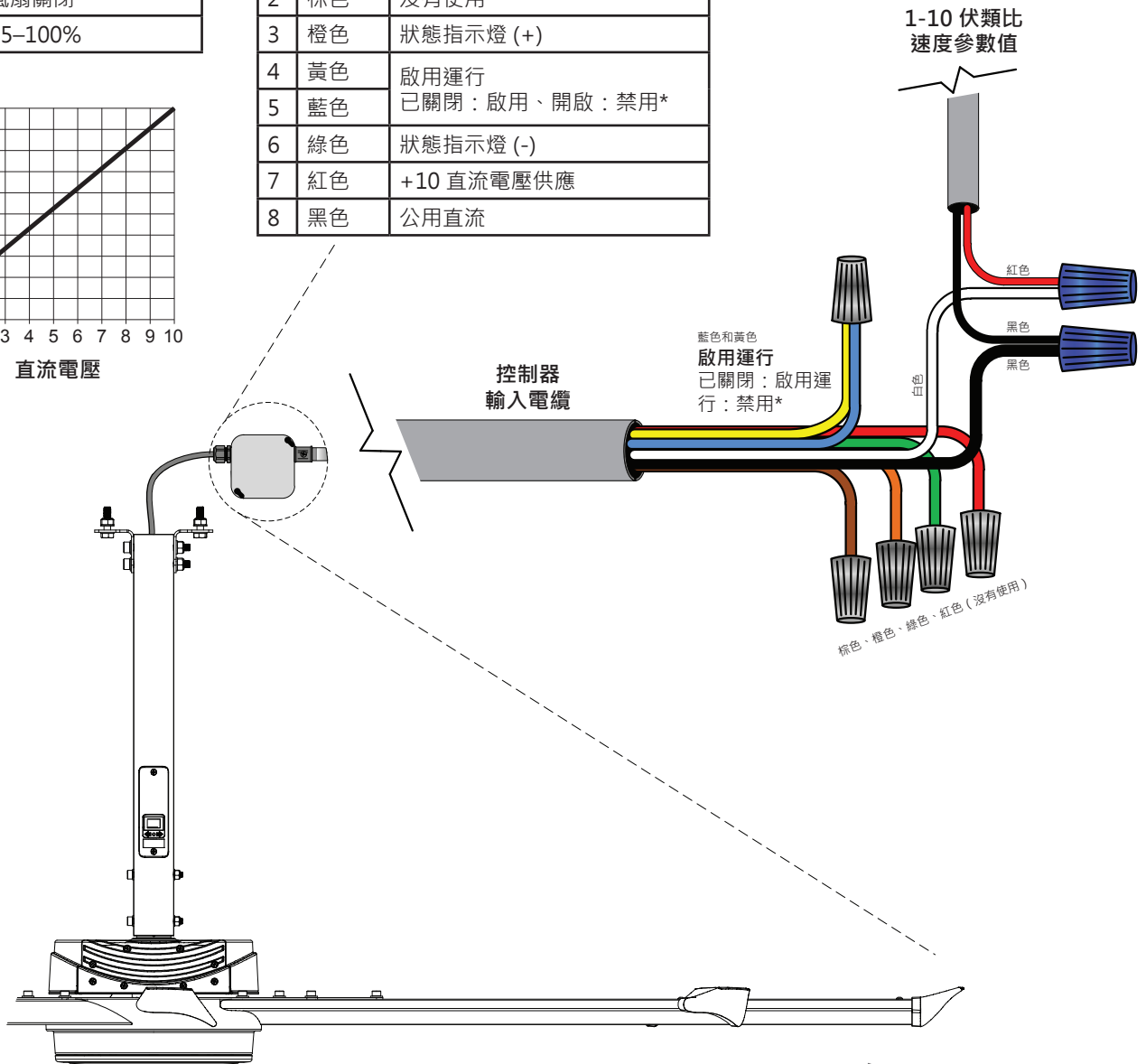
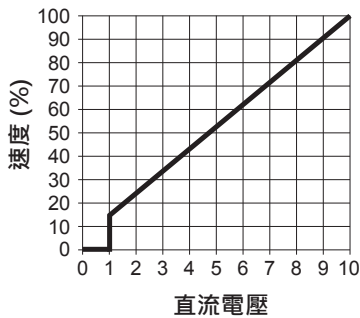
*註：如電路已開啟，風扇將停止運行並顯示「運行跳線開路」錯誤提示。跳線須保持閉合狀態以確保風扇繼續運行。達到零速參考值 (1 伏以下) 時，風扇會停止運行。如需重啟風扇，請先閉合電路，然後重設風扇功率。

每適用直流電壓的風扇速度 (%)

直流電壓	速度 (%)
0-1	風扇關閉
1-10	15-100%

控制器輸入電纜

1	白色	+0-10 直流電壓速度參考
2	棕色	沒有使用
3	橙色	狀態指示燈 (+)
4	黃色	啟用運行
5	藍色	已關閉：啟用、開啟：禁用*
6	綠色	狀態指示燈 (-)
7	紅色	+10 直流電壓供應
8	黑色	公用直流

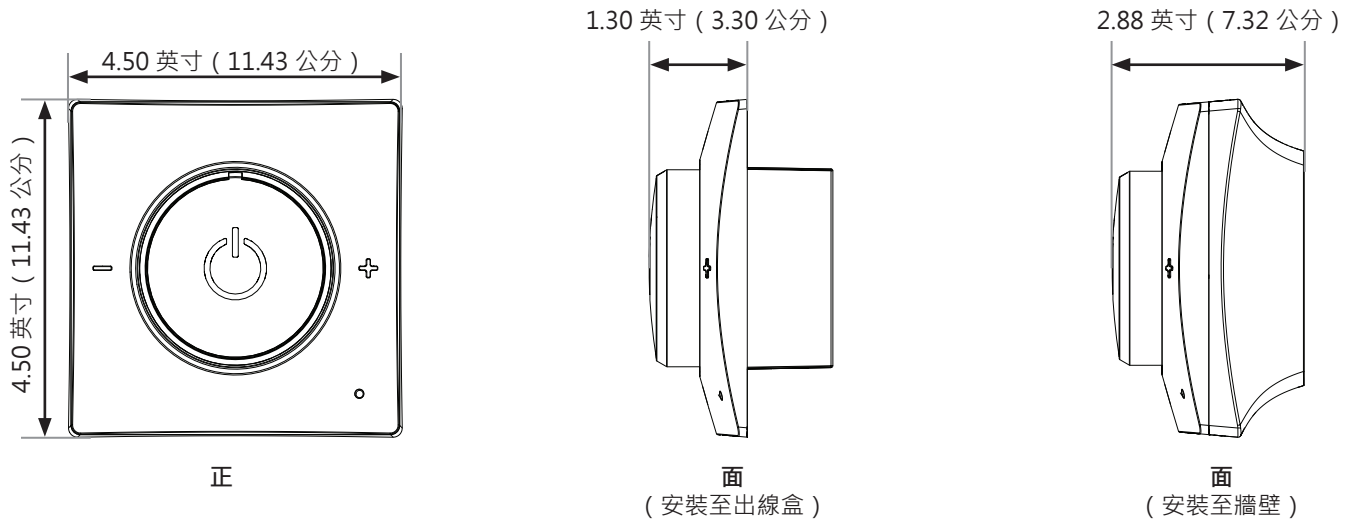


禁止 將脫卸式鐵氧鐵磁心與控制器輸入電纜相連，位於延長管頂部上方 305 毫米 (1 英尺) 內可以減少電氣噪音。

⚠ 注意：請勿在室外或可能會接觸到水的位置安裝接線牆壁控制器。

安裝接線牆壁控制器時應確保能夠在控制器安裝位置看到其所控制的風扇。安裝位置應為可以觸及的平整表面，無晃動，並與外部物品或移動設備保持適當距離。控制器可以安裝至出線盒或直接安裝至牆壁。

尺寸

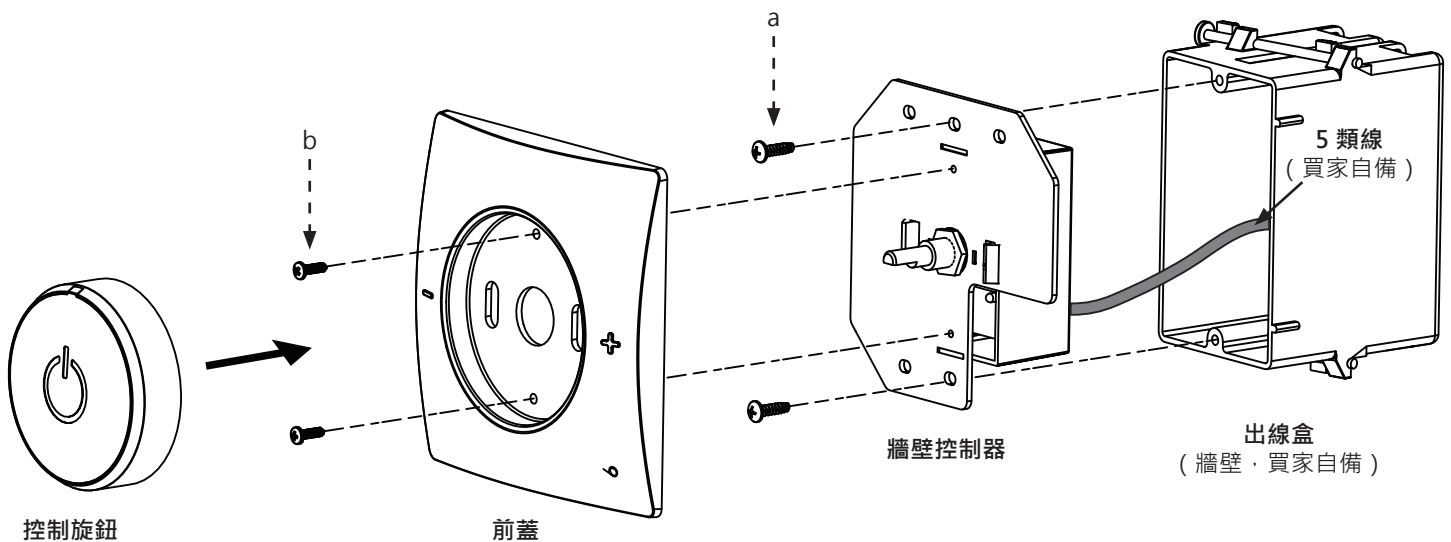


安裝至出線盒

註：如果是安裝至出線盒，則您無需使用隨附的控制器後蓋。出線盒非標配。如需牆壁直接安裝說明，請參閱下一頁。

安裝牆壁控制器至出線盒：

1. 將買家自備的 5 類線穿入出線盒，再連接至控制器。
2. 使用隨附的 6-19 x 1/2 英寸盤頭螺絲將控制器安裝至出線盒 (a)。如果是安裝至單個出線盒 (如下圖所示)，請將兩 (2) 個螺絲插入控制器板上的兩個內安裝孔。如果是安裝至兩個出線盒，請將三 (3) 個螺絲插入控制器板上的三個外安裝孔。
3. 使用兩個 (2) 個隨附的 4-40 x 3/8 英寸盤頭螺絲安裝控制器前蓋，然後扣緊控制旋鈕。確認按圖示調整控制旋鈕。

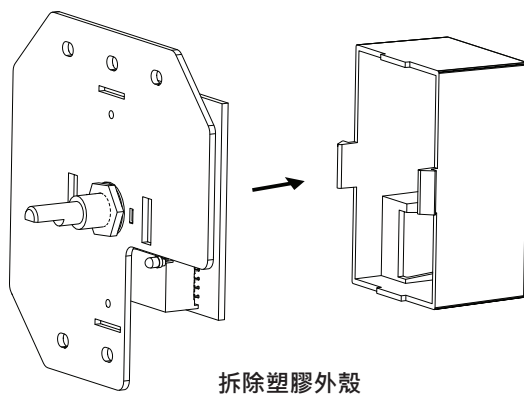


直接安裝至牆壁

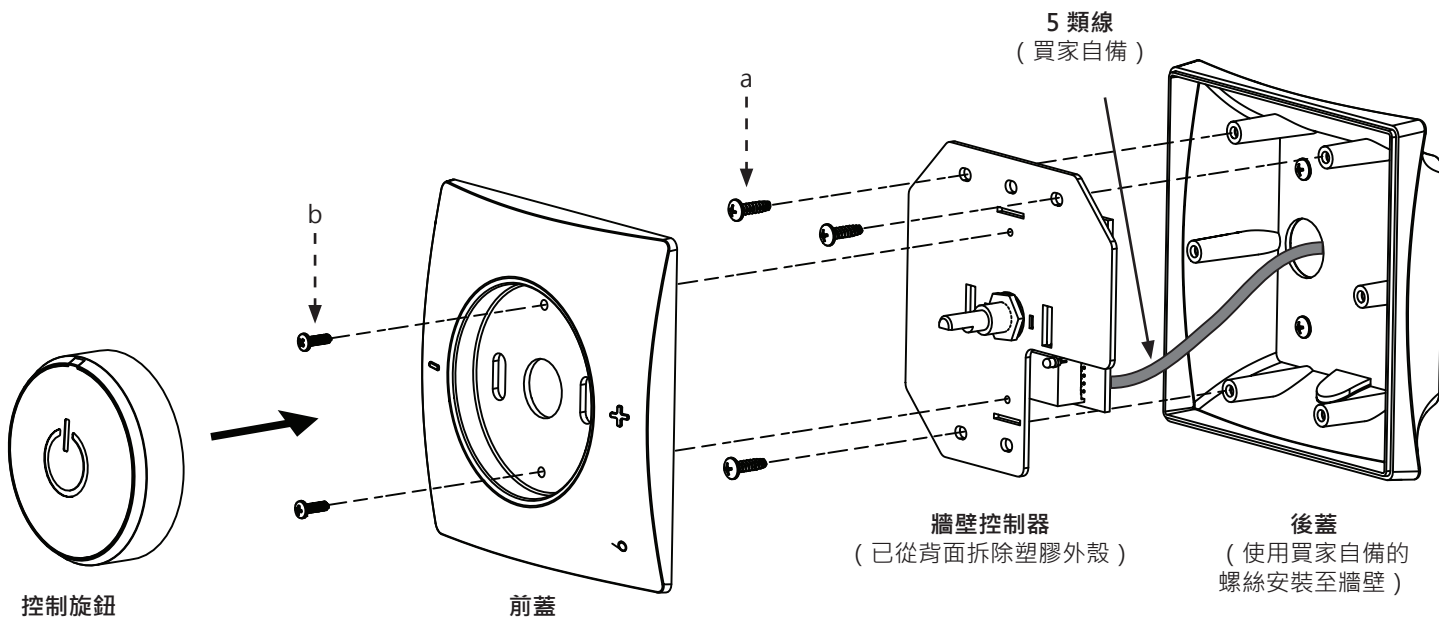
註：如需安裝至出線盒說明，請參閱上一頁。

安裝牆壁控制器至牆壁：

1. 將買家自備的 5 類線從風扇宿穿過控制器後蓋上的孔。
2. 使用四 (4) 個適合的買家自備的安裝螺絲將後蓋安裝至牆壁。
3. 如圖所示，捏緊外殼各側，小心將外殼拉出控制器，將塑膠外殼從控制器背面拆除。



4. 將 5 類線接到控制器，然後使用三 (3) 個隨附的 6-19 x 5/16 英寸盤頭螺絲將控制器安裝至後蓋。
5. 使用兩個 (2) 個隨附的 4-40 x 3/8 英寸盤頭螺絲安裝控制器前蓋，然後扣緊控制旋鈕。確認按圖示調整控制旋鈕。

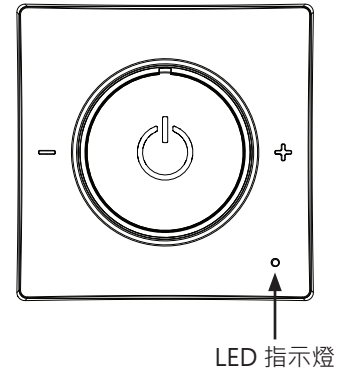


如需啟動風扇，請按下控制器上的控制旋鈕。註：接通電源後，控制器底部的 LED 指示燈會亮起。如果風扇出現問題，LED 指示燈會閃爍錯誤代碼。參閱第 42 頁以瞭解 LED 錯誤代碼。

如需停止風扇，請按下控制旋鈕。

如需提高風速，請沿加號 (+) 符號以順時針方向旋轉控制旋鈕。如需提高風速，請沿減號 (-) 符號以逆時針方向旋轉控制旋鈕。

註：風扇開啟後可能需要 30 至 60 秒後才會開始旋轉。風扇根據電機定子自行調整位置時出現「嵌齒」（突然方向變化）現象是正常的。



低速轉動能夠讓風扇運行時消耗更少的能源，從而節省每年的耗電量。請遵循以下步驟以確保您的 Big Ass 風扇運行時達到最高的效率。

為了確保風扇轉向正確：

1. 開啟風扇。
2. 確認風扇按逆時針方向旋轉（地面往上看）。
3. 如果風扇不是按逆時針方向旋轉，請逆反風扇的轉向。

供暖季節

在高天花板的空間中，Essence® 風扇能夠將天花板熱度返回地面，效率高於小型吊扇。為了節約更多能源，風扇在供暖季節應持續運行，不應逆向運行（順時鐘）。必愛風旨在以低風速高效率的方式運行，因此，按低速正方向（逆時針）運行風扇的話能夠產生充分的空氣運動，使天花板熱風向下流通至地板，且不會產生氣流。

手張開，站立在扇葉端的正下方。如果您有感受到氣流，小幅度調低風扇轉速。重複操作，直至氣流消失。

供冷季節

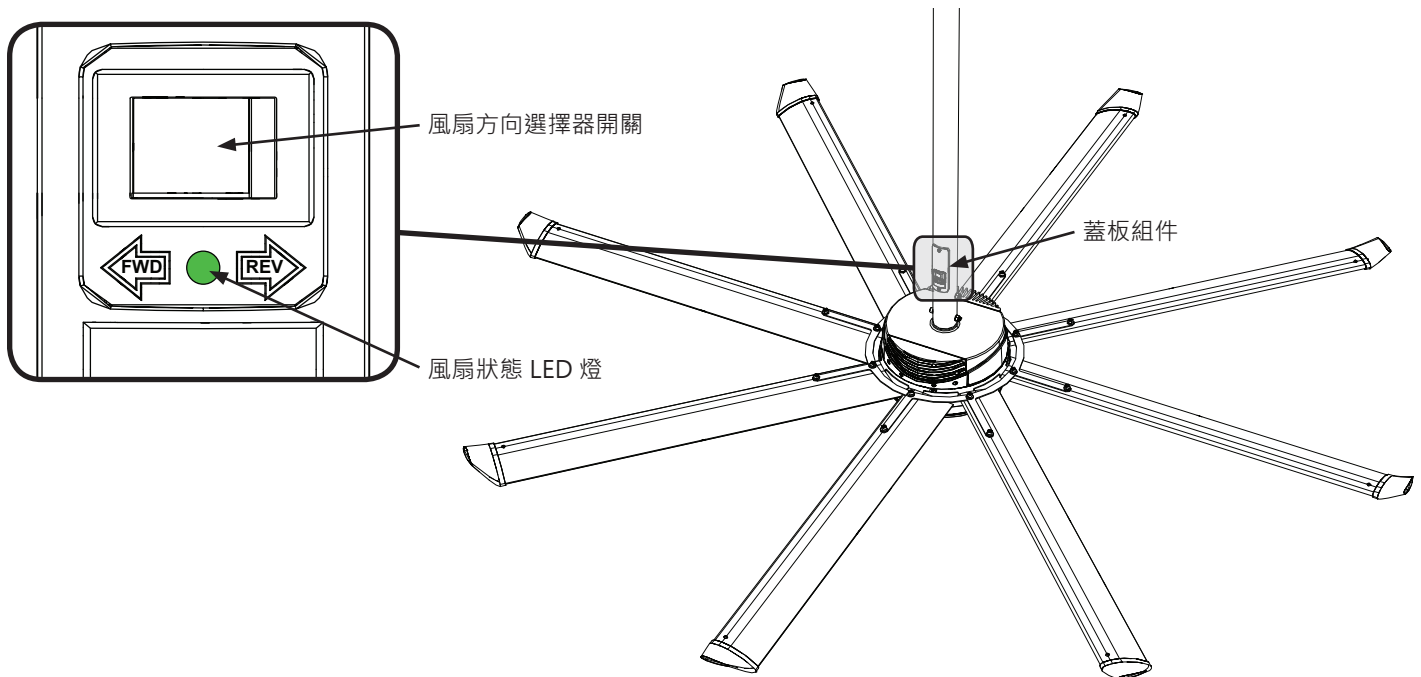
Essence 風扇涼風帶來的涼爽效果可讓室內人員感覺舒適，也可讓溫控器保持較高的設定值。在供冷季節，溫控器每調高一度，就能減少 1.5-2% 的空調電量。為了最大程度地降低供冷季節的用電量，請僅在建築物內有人時才使用風扇。

將風扇轉速調整至所需的氣流速度或達到最大的風扇轉速。在配有空調的設施中，請將溫控器設定值調高 2-7°F，以降低能源消耗和節省能源。

改變風扇方向

必愛風建議風扇以正方向旋轉。從下往上看時，風扇按逆時針方向旋轉。

如需逆反風扇轉向，請斷開風扇電源。使用風扇蓋板組件上的方向選擇器開關選擇風向。重新接通風扇電源。如需瞭解狀態 LED 燈的定義，請參閱第 42 頁的疑難排解。



⚠ 警告：在維修及清潔單元之前，請先關閉維修面板的電源，並鎖定維修切斷裝置，以防止意外通電。如果未能鎖定維修切斷裝置，請在維修面板穩固繫好顯著的警告裝置（如標籤）。

⚠ 警告：當檢修或更換風扇組件時需要卸下或斷開某個安全設備，該安全設備必須重新安裝或裝回到原樣。

每年請花幾分鐘時間對您的風扇進行以下預防性維護保養，以確保風扇的安全、高效運行。如有問題，請嘗試第 41 頁的疑難排解排除流程後再聯絡客戶服務部。如有問題，請聯絡客戶服務部。註：實際安裝設定可能與圖片有所不同。

年度預防性維護

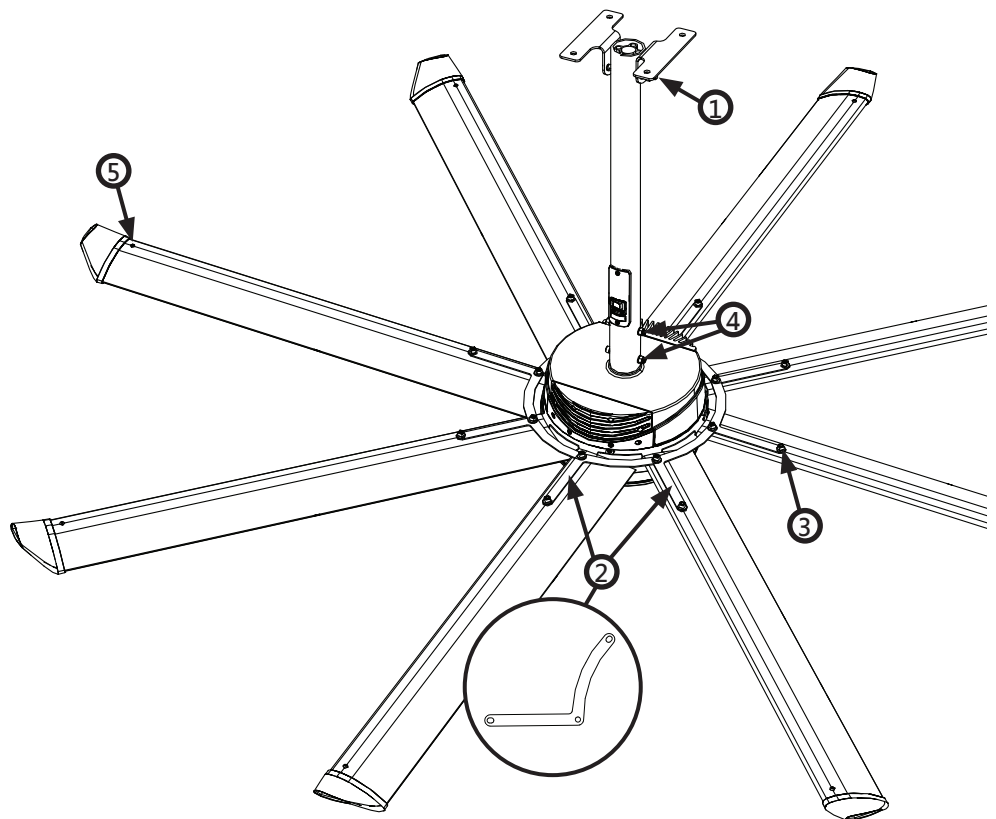
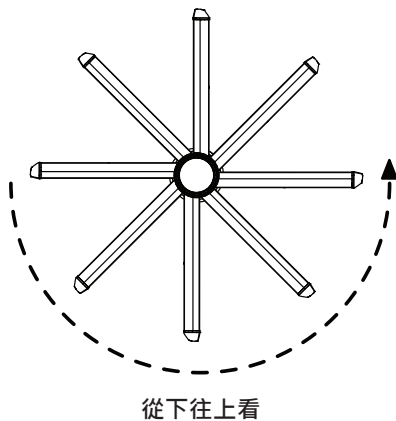
每年使用第 39 頁的「年度維護檢查清單」實施以下維護流程。

1. 確保所有上層安裝螺栓完好無損，擰緊至 25 扭力（33.9 扭矩）。
2. 確保各扇葉由扇葉鉤環牢固連接。
3. 確保所有 16 個連接扇葉和風扇的螺栓完好無損，已擰緊至 29 扭力（39.3 扭矩）。
4. 確保兩 (2) 個連接延長管和主風扇單元的螺栓完好無損，已擰緊至 25 扭力（33.9 扭矩）。
5. 確保所有葉端硬體安裝牢固。
6. 檢查牽索（如有安裝）是否有磨損或損壞（以下圖示沒有顯示）。

一般預防性維護

- 確認風扇旋轉正確。正確運行的風扇應按逆時針方向旋轉（地面往上看）。
- 為扇葉和電機除塵。如有需要，請使用溫和的清潔劑或除油劑擦拭扇葉。請勿使用 Clorox® 或其他含氯清潔劑。這些清潔劑可能會導致釋放有毒/致命氣體。電子外殼請勿使用清潔劑。
- 檢查安全電纜和上安裝系統是否牢固。
- 觀察風扇運行動作。風扇不應搖晃或進動。如發現搖晃現象，請確保安裝結構穩固結實，能夠支撐風扇，且牽索（如有使用）牢固繫緊。如果沒有安裝牽索，必愛風建議您進行安裝。聯絡客戶服務部。

⚠ 警告：請勿使用有缺失或損壞組件的風扇！請聯絡客戶服務部。



- ⚠ 警告：當檢修或更換風扇組件時需要卸下或斷開某個安全設備，該安全設備必須重新安裝或裝回到原樣。
- ⚠ 注意：只以製造商授意的方式使用此單元。如有問題，請與製造商聯絡。
- ⚠ 警告：在維修及清潔單元之前，請先關閉維修面板的電源，並鎖定維修切斷裝置，以防止意外通電。如果未能鎖定維修切斷裝置，請在維修面板穩固繫好顯著的警告裝置（如標籤）。

<p>美國客戶</p> <p>如有與產品相關的問題或需諮詢客戶服務部，請致電我們的免費電話 (877-BIG-FANS) 或造訪 www.bigassfans.com/service。</p>	<p>美國境外客戶</p> <p>如有與產品相關的問題或需諮詢客戶服務部，請聯絡您當地的必愛風代表或填寫 www.bigassfans.com/service 中的聯絡表。</p>
---	---

一般疑難排解

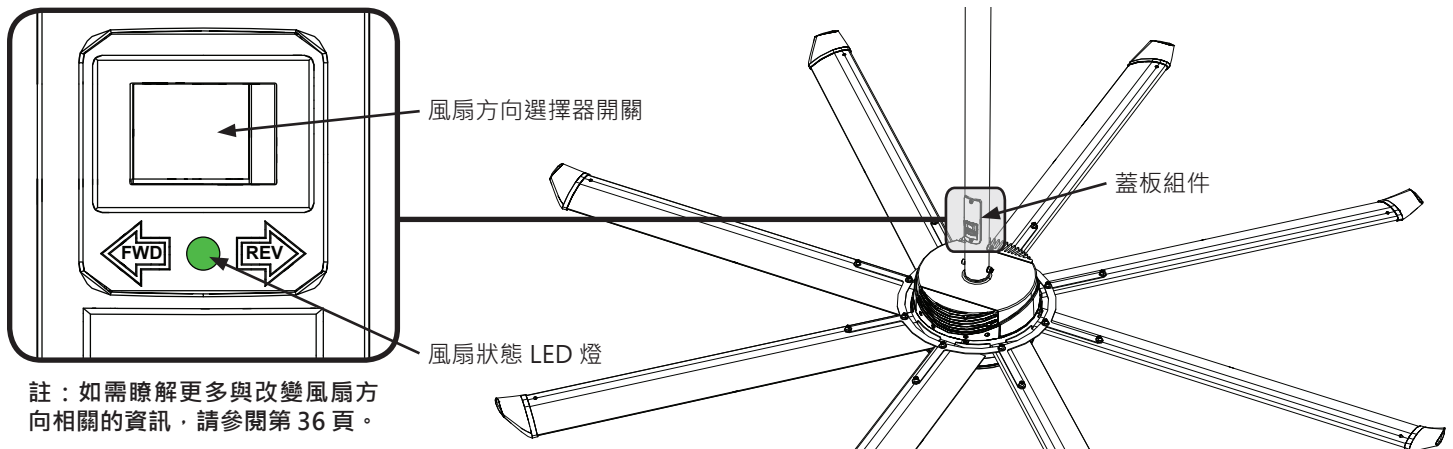
有些問題可以在要求進行維修之前得到解決。請在聯絡客戶服務部尋求支持之前，閱讀下面的疑難排解小貼士。

故障現象	可能的解決方案
<p>風扇發出爆裂聲音。</p> <p>扇葉發出噪音是因為扇葉沒有擰緊至規定的扭矩。</p>	<p>在維護面板關閉電源，然後鎖定維修切斷裝置。（如果無法鎖定，則系好顯著的警告裝置）。將扇葉硬體擰緊至 29 扭力（39.3 扭矩）。如果爆裂聲音仍未消失，請確認扇葉沒有互相碰撞。如果扇葉互相碰撞，請與客戶服務部聯絡。</p>
<p>風扇不啟動。</p>	<p>請確認以下情況：</p> <ul style="list-style-type: none"> • 所有電線連接牢固。 • 運行電路已閉合。請參閱第 30-32 頁之接線圖。如運行電路已開啟，請先閉合電路，然後重設風扇功率。 • 牆壁控制器已經通電。 • 電源接通並正常。 • 所有保險絲正常。如果保險絲燒斷，請參閱第 43 頁以瞭解更換保險絲說明。 <p>如果風扇仍不啟動，請聯絡客戶服務部。</p>

電氣疑難排解

風扇狀態 LED 燈定義

風扇方向選擇器開關和風扇狀態 LED 燈的鎖定位置位於風扇延長管底部的蓋板組合上。



註：如需瞭解更多與改變風扇方向相關的資訊，請參閱第 36 頁。

LED 狀態指示燈：

- 一次 1/2 秒閃爍/4 秒關閉
- 兩次 1/2 秒閃爍/4 秒關閉
- 三次 1/2 秒閃爍/4 秒關閉
- 四次 1/2 秒閃爍/4 秒關閉
- 五次 1/2 秒閃爍/4 秒關閉
- 六次 1/2 秒閃爍/4 秒關閉
- 七次 1/2 秒閃爍/4 秒關閉
- 八次 1/2 秒閃爍/4 秒關閉
- 九次 1/2 秒閃爍/4 秒關閉

定義：

- 溫度過高
- 電機停轉
- 輸出設備故障
- 內部通訊錯誤
- 直流母線電壓過低
- 直流母線電壓過高
- 運行啟動跳線開啟
- 電機過載/熱敏斷路
- 電源限制/短路

風扇狀態 LED 指示燈疑難排解

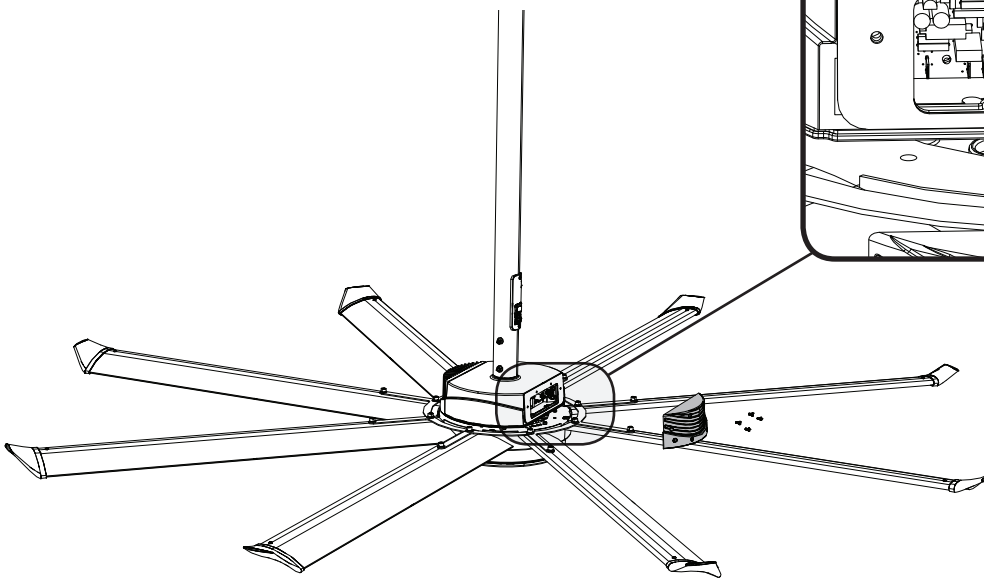
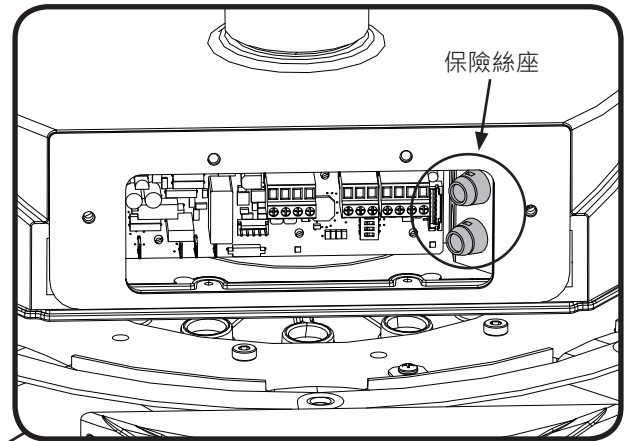
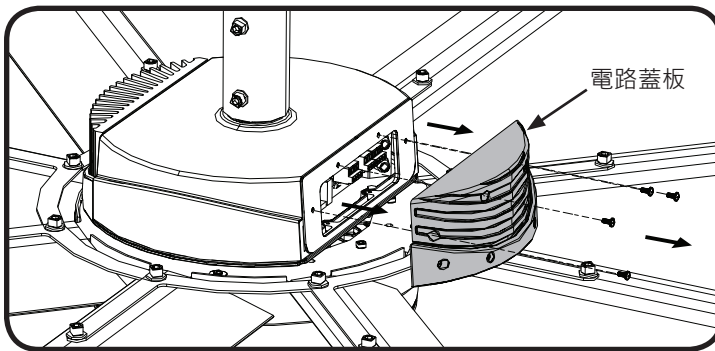
LED 代碼	描述/可能原因	可能的解決方案
溫度過高	風扇驅動電路超過安全運行溫度限制。	風扇會關閉五 (5) 分鐘，然後嘗試重新啟動兩 (2) 次。如果風扇在嘗試兩次後仍無法重新啟動，請切斷電源後再接通。如果風扇仍無法重新啟動，請聯絡客戶服務部。
輸出設備故障	風扇驅動電路故障，或出現輸出失相。	
內部通訊錯誤	風扇主驅動無法回應命令源 (子板等) 。	
直流母線電壓過低	母線電壓低於 255 直流電壓。	
直流母線電壓過高	母線電壓超過 373 直流電壓。	
電機過載/熱敏斷路	熱電機過載保護已啟用。	
電源限制/短路	已達到硬體電流限制。風扇驅動輸出存在嚴重過載或短路情況。	
電機停轉	風扇無法在啟動後一 (1) 分鐘內加速至目標 RPM 。	風扇會關閉，不再嘗試重新啟動。聯絡客戶服務部。
運行啟動跳線開啟	運行啟動電路開啟，電機運行關閉。	確保控制器輸入電纜的藍線和黃線連接在一起，或檢查火警斷電器是否出現誤跳閘。如電路已開啟或防火繼電器已跳閘，請先閉合電路，然後再重新開啟風扇。 請參閱第 30 至 32 頁以瞭解電線顏色。

更換保險絲

⚠ 警告：更換保險絲前請先確保已斷開電源。

⚠ 注意：沒有必要時請勿觸碰風扇電路。

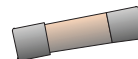
如需更換主風扇單元的保險絲，請從風扇拆卸電路蓋板（如圖所示）。電路蓋板通過四（4）個螺絲安裝至風扇。輕輕擰出並拉出正確的保險絲座，然後更換保險絲。重新安裝保險絲座和風扇的電路蓋板。參閱下方的保險絲建議。



合適的保險絲更換硬體

250 伏交流 10 安 (交流主電源)

- Bussman S505 Series
- Littelfuse 215 Series
- Mersen Fuse GSF
- Bel Fuse 5HT



聯絡我們

與必愛風專家聯絡。請撥打以下電話號碼或瀏覽www.bigassfans.com

客服

美國
美國肯塔基州列剋星敦
2348 Innovation Drive
郵編：40511
877-244-3267
+1 859-233-1271

澳大利亞/大洋洲
澳大利亞昆士蘭
Eagle Farm ·
郵編：4009
(07) 3292 0100

歐洲
OBELIS S.A
Bd. Général Wahis, 53
1030 Brussels, Belgium
+32.2.732.59.54

加拿大
6300 Northwest Dr, Unit 3
Mississauga, ON L4V 1J7
加拿大
1-844-924-4277

南亞和東南亞
18 Tampines Industrial Crescent #06-07
新加坡 528 605
+65 6709 8500

馬來西亞
No 4, Jalan Jururancang U1/21A
Hicom Glenmarie Industrial Park
40150 Shah Alam, Selangor
馬來西亞

製造和保養

將產品退回給Big Ass Fans進行報廢時，您需負責運輸和支付相關運費。

製造
美國肯塔基州列剋星敦
2251 Innovation Drive
郵編：40511

保養和退換貨/報廢電子電氣設備回收
美國肯塔基州列剋星敦
2251 Innovation Drive
郵編：40511

登記流程

(僅必愛風認證安裝者)

注意

這些項目必須在額外安裝人員進入工地或卸載安裝材料前完成。

日期： _____

公司： _____ 工作名稱： _____

地址： _____ 採購訂單號： _____

城市/州/郵編： _____

聯絡人名稱： _____ 電話： _____

電郵： _____

****NFPA 13規範，請參見下頁。****

<input type="checkbox"/>	風扇位置應符合原始工作範圍和佈局的規定。如有變更，請作出記錄，並諮詢現場服務經理進行審批。
<input type="checkbox"/>	安裝技術已經過討論（說明了導管類型、L形支架（必要時）、安裝技術）。如加長吊杆超過4英尺（1.2米），應使用鋼絲索。
<input type="checkbox"/>	進出時間、持續時間與提交和接受的時間表。
<input type="checkbox"/>	時間（請列出員工數量和工作的總時長）：
<input type="checkbox"/>	安全守則和規範已提請安裝者注意（如徽章、安全吊帶、背心、安全帽、鞋類、鎖/標籤、認證流程、無垃圾和碎片的工作區等）。如有被禁止或不安全的區域，請提請監督員注意，要求其不進入這些區域。如現場有任何特殊情況（如露天場地和避開運行機械），亦提請監督員注意，就如何避開該區域（必要時）作出指示。
<input type="checkbox"/>	安全守則和規範如下：
<input type="checkbox"/>	設施經理了解所有電氣要求，如斷電器規格、電壓、品牌、主配電盤空間，並且遵守原始工作範圍和佈局。
	補充意見：

HVLS風扇的國家消防協會 (NFPA) 標準——美國和加拿大

根據第12.1.4和11.1.7節： NFPA 13的大風量低轉速 (HVLS) 風扇、配有灑水器 (包括ESFR灑水器) 建築的HVLS風扇安裝，應遵守以下各項規定：

- 最大風扇直徑為24英尺 (7.3米) 。
- 風扇應大致位於四個相鄰灑水器的中心。
- 風扇與灑水噴頭導流片之間的垂直間隙至少為3英尺 (0.9米) 。
- 根據NFPA 72國家火災報警和信號編碼，所有風扇應聯鎖，以便從報警系統收到水流信號後立即關閉。

警告：除非安裝風扇位置的結構很牢固、未損壞且能夠支援風扇的負荷及安裝方法，否則不能安裝風扇。客戶和/或最終使用者全權負責確認安裝結構的穩定性，Big Ass Fans特此明確表示不承擔由此產生，或不使用Big Ass Fans提供或安裝說明所述任何材料或硬體而導致的任何責任。

如在工作範圍外安裝或不按客戶要求在Big Ass Fans規定範圍內安裝，請提供具體細節：

如雙方同意安裝的各個方面已進行詳盡的解釋，對其內容有清楚的理解，並且同意將完成的安裝，請在下面簽字。

客戶簽名： _____

列印名稱： _____ 日期： _____

承包商簽名： _____

列印名稱： _____ 日期： _____

監督員將持有所有檔，直到工作完成，並將所有表格發回給現場服務經理。包括服務/工作訂單、登記檔和竣工檔。設施經理和監督員簽署所有表格前，安裝人員不能獲得付款。這些檔將提交給Big Ass Fans的現場服務經理。

竣工流程

(僅必愛風認證安裝者)

日期： _____

公司： _____ 工作名稱： _____

地址： _____ 採購訂單號： _____

城市/州/郵編： _____

聯絡人姓名： _____ 電話： _____

電郵： _____

****NFPA規範，請參見下頁。****

現場監督員和設施經理將走查整個安裝過程。

<input type="checkbox"/>	根據原始登記檔及時完成安裝。如未安裝，請說明：
<input type="checkbox"/>	導管根據登記檔、工作範圍和佈局進行安裝。如未安裝，請說明：
<input type="checkbox"/>	風扇根據登記檔、工作範圍和佈局正確放置。如未安裝，請說明：
<input type="checkbox"/>	斷路器規格和電線類型符合登記檔、工作範圍和佈局進行安裝。如未安裝，請說明：
<input type="checkbox"/>	所有安全守則和規範符合登記檔、工作範圍和佈局。如未安裝，請說明：
<input type="checkbox"/>	風扇已運行超過一小時，沒有發現缺陷或問題。
<input type="checkbox"/>	風扇以正確方向轉動（從地板觀察為逆時針）。
<input type="checkbox"/>	根據登記檔所述安裝技術，角鐵牢牢固定，沒有任何明顯問題。
<input type="checkbox"/>	如加長吊杆為4英尺（1.2米）或更長，鋼絲索處於正確位置，沒有擺動跡象。
<input type="checkbox"/>	監督員或承包商已提供和解釋安裝指引。如未安裝，請說明：
<input type="checkbox"/>	監督員或承包商已解釋，本人已瞭解如何操作風扇，包括啟動/停止、速度調節和斷電。如未安裝，請說明：
<input type="checkbox"/>	進出時間和持續時間符合登記檔。
	補充意見：

國家消防協會(NFPA)標準——美國和加拿大

根據第12.1.4和11.1.7節：NFPA 13的大風量低轉速 (HVLS) 風扇、配有灑水器 (包括ESFR灑水器) 建築的HVLS風扇安裝，應遵守以下各項規定：

- 最大風扇直徑為24英尺 (7.3米) 。
- 風扇應大致位於四個相鄰灑水器的中心。
- 風扇與灑水噴頭導流片之間的垂直間隙至少為3英尺 (0.9米) 。
- 根據NFPA 72國家火災報警和信號編碼，所有風扇應聯鎖，以便從報警系統收到水流信號後立即關閉。

警告：除非安裝風扇位置的結構很牢固、未損壞且能夠支援風扇的負荷及安裝方法，不能安裝風扇。客戶和/或最終使用者全權負責確認安裝結構的穩定性，Big Ass Fans特此明確表示不承擔由此產生，或不使用Big Ass Fans提供或安裝說明所述任何材料或硬體而導致的任何責任。

客戶的首字母，以確認下列情況：

- 需要返程—額外收費 (客戶未準備/電梯問題)
- 在工作範圍外完成工作 (適用時)
- 出於任何原因，未按BAF建議或規範進行安裝
- 客戶瞭解和批准金額為 美元的額外費用 (適用時)
- 其他 (請在下文說明)

如在工作範圍外進行部分安裝或以任何身份或出於任何原因，不在Big Ass Fans規定的範圍內進行安裝，在下面提供具體細節：

Powerfoil X3.0風扇和SmartSense

如安裝SmartSense：

- 客戶根據工作範圍提供110 V插座。
- 必愛風認證安裝者安裝110V插座。

如未安裝SmartSense：

- 客戶拒絕安裝遙控，包括作為Powerfoil X3.0風扇套裝一部分的標準遙控
- SmartSense不包含在銷售訂單內

補充意見： _____

需雙方簽名，確認安裝已完成且讓客戶滿意，使保養生效，並向承包商發出付款 (附必要文件) 。

客戶簽名： _____

列印姓名： _____ 日期： _____

承包商簽名： _____

列印姓名： _____ 日期： _____

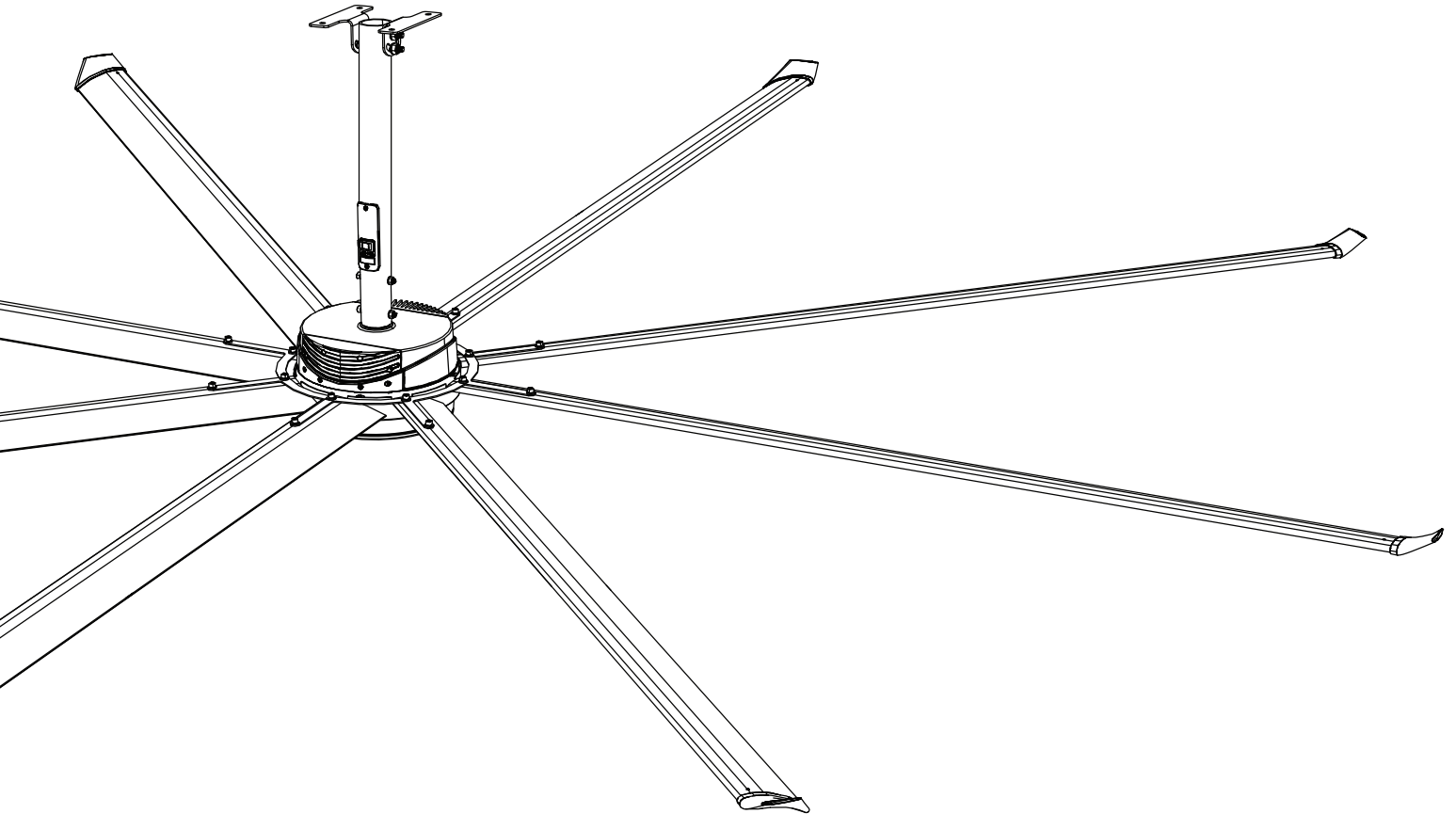
監督員將持有所有文件，直到工作完成，並將所有表格發回給現場服務經理。包括服務/工作訂單、登記檔和竣工檔。設施經理和監督員簽署所有表格前，安裝人員不能獲得付款。這些檔將提交給Big Ass Fans的現場服務經理。



必愛風有限公司

安裝指南

Essence®



如需帮助，请致电 1 (877) BIG-FANS
或访问 www.bigassfans.com

安装检查清单

安装结构是否获得结构工程师认可？参阅第 7 页的必愛風认可安装结构。

您是否熟悉安全电缆的功能及使用？参阅第 20 - 21 页以了解更多与正确固定安全电缆相关的信息。

装好的风扇，扇叶与地面的距离是否至少达到 10 英尺（3.05 米）？

装好的风扇，扇叶与障碍物的间距是否至少达到 2 英尺（0.61 米）？

安装好的风扇是否不受强风（如供暖系统、通风系统及空调系统强风）影响或不会接近大型车库门？如果风扇安装后与扩散器在同一水平或高于扩散器，则叶端或扇叶叶翼间的距离必须至少为风扇直径的 1 倍。如果风扇安装后与扩散器在同一高度或低于扩散器，则叶端或扇叶叶翼间的距离必须至少为风扇直径的 2 倍。

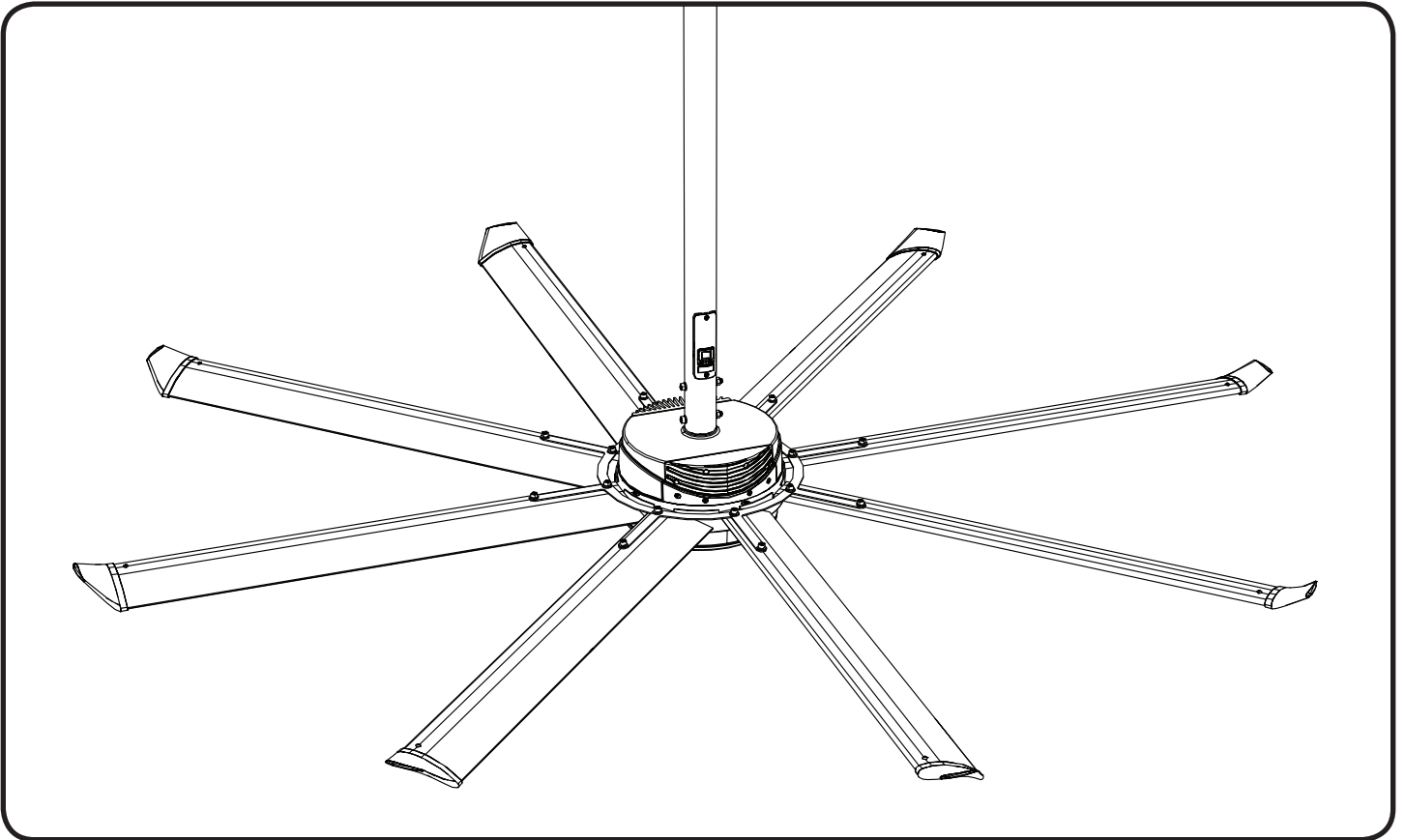
从风扇的中心起测量的话，多台风扇间的距离是否至少为风扇直径的 2.5 倍？

如果您订购了多台风扇，是否将每台风扇的组件放在一起？

客户服务部：1-877-BIG-FANS
(国际电话：+1 859 233 1271)

安装指南

Essence®



安装指南：
2018 年 10 月
版本：L
10/10/2018



符合 ANSI/UL STD 507 标准 - 电风扇
经认证符合 CSA C22.2 第 113 号安全标准 - 风扇与通风机

本产品由管理体系得到认证符合 ISO 9001 的厂家制造。

Essence 及 Essence 的标志是 Delta T LLC 公司的商标。本档所用所有其他商标为各所有人之财产。未经 Big Ass Fans 公司之事先书面许可，本档的任何部分均不得复制或翻译为其他语言。本档所包含的信息如有更改，恕不另行通知。如需最新信息，请参阅 www.bigassfans.com 上的在线 Essence 安装指南。

www.bigassfans.com/patents • www.bigassfans.com/product-warranties



重要安全说明 请阅读并保存此说明

为降低发生火灾、电击或人身伤害的风险，请遵循下列几点：

注意：安装工作和电线连接必须由合格的人员按照所有适用的规范和标准进行。

注意：当往天花板切割或钻孔时，请勿损坏电线和其他隐蔽的水电气线路。

注意：只以制造商授意的方式使用此单元。如有问题，请与制造商联系。

警告：在维修及清洁单元之前，请先关闭维修面板的电源，并锁定维修切断装置，以防止意外通电。如果未能锁定维修切断装置，请在维修面板稳固系好显著的警告装置（如标签）。

注意：Big Ass 风扇的安装必须符合本安装手册规定的要求并遵循《国家电气规范》(NEC)、ANSI/NFPA 70-2011 及所有地方规范的要求。保证合规最终是您的责任！不遵循相关规范可能会导致人身伤害或财产损失。

注意：当风扇通电时，请小心谨慎并使用常识。请勿将风扇连接至损坏或有危险的电源！请勿尝试自行解决电路问题或故障。如果您对此风扇的电气安装有任何疑问，请与必愛風联系。

警告：为降低发生火灾、电击或人身伤害的风险，必愛風必须与 Big Ass Fan 供应的控制器（包装箱标明合适型号）一同安装。其他零件不能被替换。

注意：当检修或更换风扇组件时需要卸下或断开某个安全设备，该安全设备必须重新安装或装回到原样。

警告：在清洁和用户维修过程中，有发生火灾、触电或人身伤害的风险！请在维修之前先断开风扇电源！

注意：安装、调整或维修风扇时，请勿弯曲扇叶。请勿在旋转的风扇扇叶之间插入异物。

警告：安装风扇时请保持警惕、运用常识。疲劳或药物、酒精或药品作用未退时请勿安装风扇。安装风扇时稍有不慎即可能导致严重的人身伤害。

注意：安装此风扇时需要使用某些电动工具。请遵循每种工具用户手册的安全规程，勿将工具用于制造商未授意的其他用途。

注意：必愛風产品保修不包括由于不当安装造成的设备损坏或故障。

注意：风扇安装在 GFCI（接地故障电流漏电保护器）保护分流电路时可在潮湿环境下使用。

警告：此电器不适合身体、感官、或精神上有障碍或缺乏相关经验和知识的人（包括儿童）使用，除非他们得到过对他们的安全负责的人就电器使用进行的督导或指导。儿童应该受到督导，以确保他们不玩电器。

请注意：如果在美国安装风扇，则必须根据以下的美国消防协会 (NFPA) 指南进行安装：

- 风扇必须位于 4 个相邻喷头的约中心位置。
- 风扇至喷水器导流片的垂直距离至少应为 3 英尺（91.4 厘米）。
- 风扇必须进行联锁，在收到报警系统的水流信号时能够立即关闭。

完成安装后请将此安装指南留予风扇用户。

警告：如出现不正常摆动，请立即停止使用吊扇并联系生产商、维修代理或有相关资质的个人。

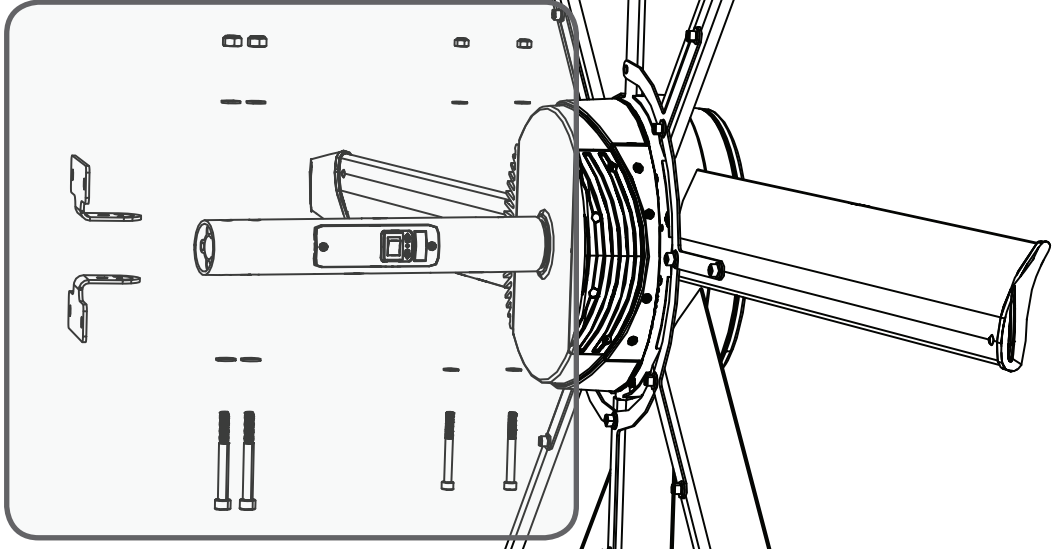
警告：应由生产商、维修代理或有相关资质的个人更换安全悬挂系统设备的零件。

悬挂系统安装仅能由必愛風、必愛風授权代理或合格人士进行。

不适用于盐雾环境。

参考指南

以下内容仅供参考指南。请参阅参考页面，了解风扇安装和操作的完整说明。



安装风扇

如需将风扇安装至轻钢搁架，请参阅第 8 页安装结构：轻钢搁架。

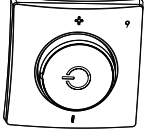
如需将风扇安装至木框架结构，请参阅第 12 页安装结构：木框架。

如需将风扇安装至实心梁，请参阅第 14 页安装结构：实心梁。

如需了解其它安装方法，请参阅第 5 页。

悬挂风扇

参阅第 16 页悬挂风扇。



风扇接线

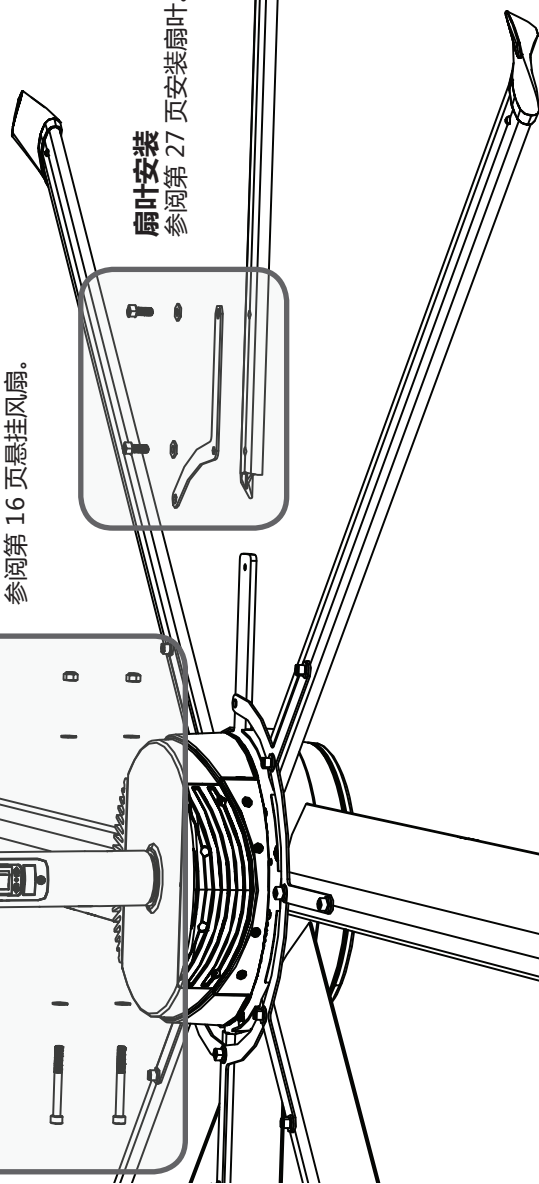
参阅第 29 页风扇接线。

安装控制器

参阅第 33 页安装墙壁控制器。

风扇的操作

参阅第 35 页风扇操作。

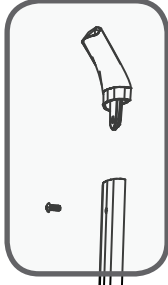


扇叶安装

参阅第 27 页安装扇叶。

叶端安装

参阅第 27 页安装扇叶。

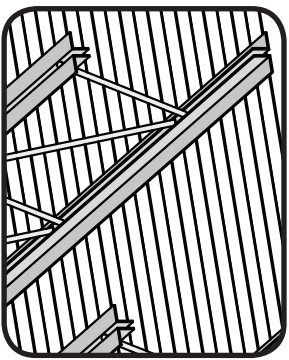


*叶端为标配。扇叶翼片为可选部件。

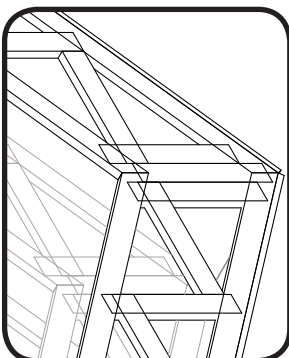
参考指南：安装

以下为 Essence® 风扇安装方法的参考指南。请参阅参考页面，了解风扇安装和操作的完整说明。请向结构工程师咨询，决定最适合您的建筑物结构的安装方法。

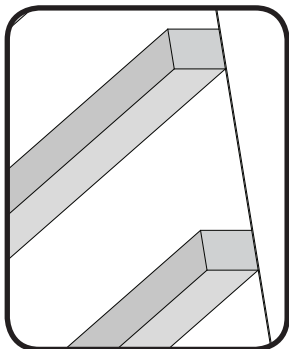
轻钢搁架



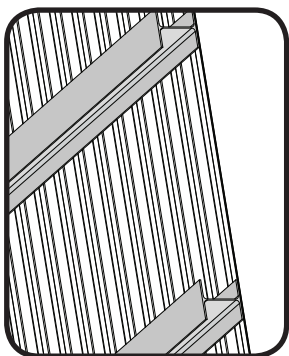
木框架结构



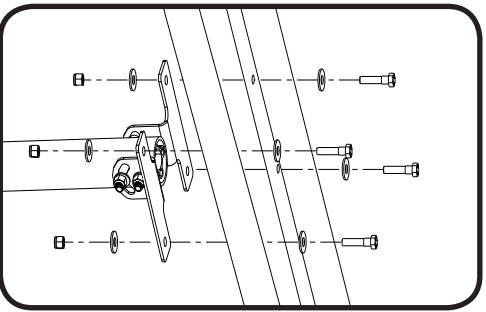
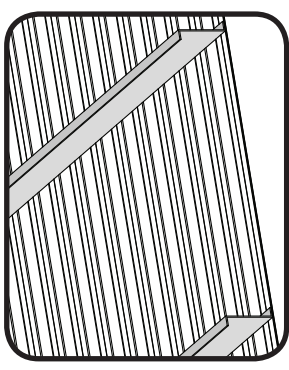
实心梁



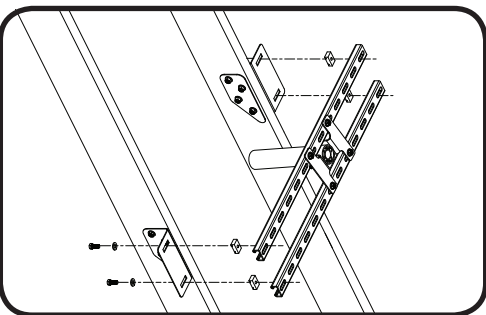
工字梁



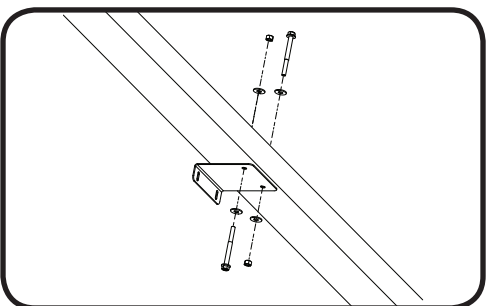
Z形桁条



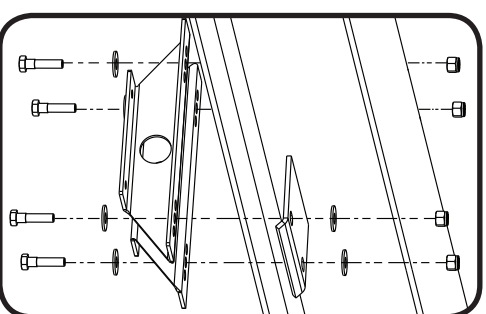
请参阅第 8 页的安装说明。



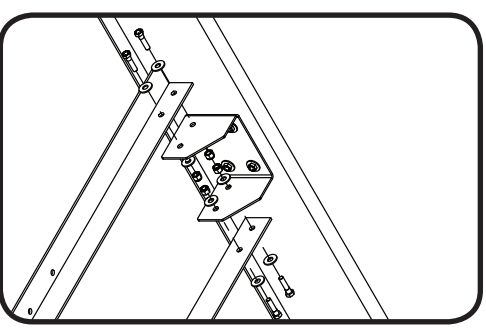
请参阅第 12 页的安装说明。



请参阅第 14 页的安装说明。



请参阅工字梁适配器安装套件中的完整说明。



请参阅 Z 形桁条安装套件中的完整说明。

目录

一般信息	重要安全信息.....	ii
	参考指南.....	iii
	参考指南：安装.....	iv
简介	致谢.....	1
	关于必愛風.....	1
	关于风扇.....	1
安装之前	箱内随附.....	2
	所附部件.....	3
	需要工具.....	4
	其他安装方法.....	5
	风扇示意图.....	6
	准备安装位置.....	7
安装结构： 轻钢搁架	1.选择合适的角铁.....	8
	2.为角铁预钻孔.....	9
	3.固定角铁（跨度大于 8 英尺）.....	9
	4a.将单个角铁固定至屋顶结构安装点.....	10
	4b.将两个角铁固定至屋顶结构安装点.....	11
安装结构： 木框架	1.确定安装位置.....	12
	2a.固定支架（至拱形天花板大梁）.....	12
	2b.固定支架（至地面托梁）.....	13
	2c.固定支架（至天花板托梁）.....	13
安装结构： 实心梁	1.为合适的安装梁预钻孔.....	14
	2.确定支架方向.....	14
	3a.安装 L 形支架（至安装结构）.....	15
	3b.安装 L 形支架（至安装结构，使用安全夹）.....	15
悬挂风扇	1.将电线和安全电缆穿入延长管.....	16
	2.安装上安装座及上安装支架（至延长管）.....	16
	3a.安装上安装座（至角铁）.....	17
	3b.安装上安装座（至木框架通道）.....	18
	3c.安装上安装座（至 L 形支架）.....	18
	4.固定木框架通道（至支架，仅限木框架安装）.....	19
	5a.固定安全电缆（至角铁）.....	20
	5b.固定安全电缆（至木框架）.....	20
	5c.固定安全电缆（至实心梁）.....	20
	5d.固定安全电缆（至实心梁，使用安全夹）.....	21
	6.固定安全电缆（至主风扇单元）.....	21
	7.安装主风扇单元（至延长管）.....	22
	8.紧固硬件.....	22
	9.连接电源和墙控制器电线.....	22
	10.安装盖板组件.....	23
	11.安装下盖板.....	23
安装牵索	1.安装牵索夹.....	24
	2.安装锁紧钩环至.....	25
	3a.安装梁夹（轻钢搁架安装）.....	25
	3b.安装螺钉（木框架安装）.....	25
	4.将牵索绕过 Gripple®.....	26
	5.安装剩下的三条牵索.....	26
安装扇叶	1.安装叶端或扇叶翼片.....	27
	2.调整扇叶位置.....	27
	3.安装扇叶（至主风扇单元）.....	28
风扇接线	电气安全信息.....	29
	电力要求.....	29
	电线颜色图.....	29

目录

风扇接线 (续)	风扇接线.....30
	接线：火警信号继电器.....31
	接线：0-10 直流电压自动化.....32
安装墙壁控制器	尺寸.....33
	安装至出线盒.....33
	墙壁直接安装.....34
风扇操作	墙壁控制器.....35
	供暖季节.....35
	供冷季节.....35
	改变风扇方向.....36
预防性维护	年度预防性维护.....37
	一般预防性维护.....37
年度维护检查清单	年度维护检查清单.....39
故障排除	一般故障排除.....41
	电气故障排除.....42
	更换保险丝.....43
联系我们	联系我们.....45
Big Ass Fan 认证安装人员	进场安装流程.....47
	完成安装流程.....49

风扇相关

Essence® 配备 110-125 伏交流电机或 200-240 伏交流电机。风扇电压标识在风扇包装及主风扇单元顶端的标签。安装时不能更改电压。安装之前请确保风扇电压正确。

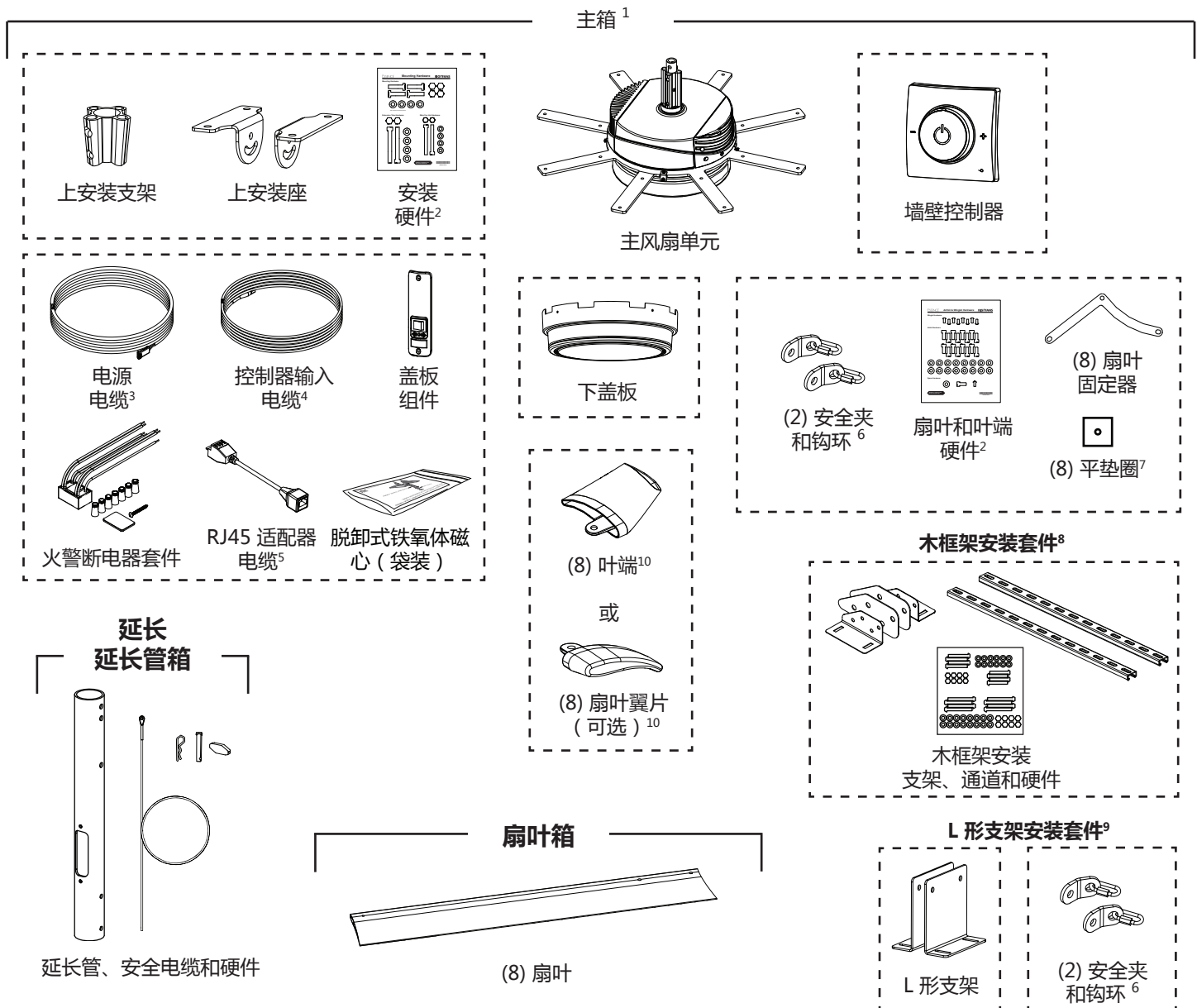
风扇直径	输入功率	最低供电电路尺寸	额定电流	最大每分钟转速	扇叶长度
8 英尺 (2.44 米)	110-125 伏交流、50/60 赫兹、1 Φ 200-240 伏交流、50/60 赫兹、1 Φ	10 安	5.7 安 3.6 安	158	40 英寸 (102 厘米)
10 英尺 (3.05 米)	110-125 伏交流、50/60 赫兹、1 Φ 200-240 伏交流、50/60 赫兹、1 Φ	10 安	5.3 安 3.4 安	107	52 英寸 (132 厘米)
12 英尺 (3.66 米)	110-125 伏交流、50/60 赫兹、1 Φ 200-240 伏交流、50/60 赫兹、1 Φ	10 安	4.3 安 2.7 安	76	64 英寸 (163 厘米)
14 英尺 (4.27 米)	110-125 伏交流、50/60 赫兹、1 Φ 200-240 伏交流、50/60 赫兹、1 Φ	10 安	3.8 安 2.4 安	56	76 英寸 (193 厘米)

箱内随附

⚠ 注意：悬挂风扇之前请勿拆卸主风扇单元的保护包装。

⚠ 注意：如果您订购了多台风扇，请确保将每台风扇的组件放在一起！

风扇发货时分装三个箱子。较大的方型箱装有主风扇单元、上安装座、上安装支架、下盖板、墙壁控制器、扇叶固定器、叶端或扇羽翼片、盖板组件、硬件和电气组件。两个较小的箱子装有扇叶、延长管和安全电缆。可选安装套件（如有订购）装在主箱的独立小盒中，盒上贴有标识所装物品的标签。如果您缺失安装所需的某个零件，请与必愛風联系。注：虚线表示主箱中的小盒或小袋。下面的图示未按比例缩放。所有箱体均贴上标签，以标识所装物品。



1. 牵索（如有订购）装于主箱中，有独立包装。长度超过 4 英尺（1.2 米）的延长管附有牵索支架。
2. 硬件装于硬件板中（装于袋中或封装）。如果硬件为不锈钢，请勿使用电动工具。
3. 长度 = 20 英尺（6.1 米）。
4. 长度 = 20 英尺（6.1 米）。控制器输入电缆必须连线至随附的 RJ45 适配器电缆。参阅第 29 页的“风扇接线”。
5. 由客户提供的 5 类线必须连接至适配器电缆，并接入墙壁控制器。参阅第 30 页的详细说明。
6. 安全夹和钩环仅用于无法触及安装结构的顶端时。
7. 平垫圈仅用于将风扇安装至角铁时。
8. 可选。木框架安装套件仅限订购，独立装于主箱中。
9. 可选。L 形支架安装套件仅限订购，独立装于主箱中。
10. 叶端为 Essence® 风扇标配，但扇羽翼片则为选购部件。叶端或扇羽翼片在安装扇叶时安装。

所含零件

根据安装结构而定，安装方法可能会有所不同。请参阅合适的安装结构章节，以了解特定安装说明。注：下面的图示未按比例缩放。

硬件

安装硬件 (4) M10 x 40 毫米外六角螺丝 (8) M10 平垫圈 (4) M10 尼龙自锁螺母	延长管硬件 (2) M10 x 90 毫米内六角螺丝 (4) M10 平垫圈 (2) M10 尼龙自锁螺母	安全电缆硬件 5/16 英寸插销 开口销 Gripple®	主风扇单元硬件 (2) M8 x 75 毫米内六角螺丝 (4) M8 平垫圈 (2) M8 尼龙自锁螺母
木框架安装硬件 (10) 5/16 英寸 - 18 x 2-1/2 英寸螺栓 (20) 5/16 英寸平垫圈 (10) 5/16 英寸 - 18 尼龙自锁螺母	牵索硬件¹ (2) 牵索夹 (2) 1/4 - 20 x 1 英寸马车螺栓 (2) 1/4 - 20 尼龙凸缘螺母 (8) 锁紧钩环 (4) 1/4 英寸梁夹	叶片硬件 (8) M5 x 12 毫米半圆头螺丝	牵索硬件¹ (4) 1/4-20 x 1 英寸吊环螺钉 (4) 1/4-20 六角螺母 (4) 牵索 (4) Gripple (16) 钢索夹
叶端硬件 (8) M5 x 12 毫米半圆头螺丝	扇叶硬件 (16) M8 x 18 毫米内六角螺丝 (16) 8 毫米碟形垫圈	盖板组件硬件 (2) 8 - 32 x 1/2 英寸平头螺丝	下盖板硬件 (4) M4 x 8 毫米盘头螺丝

安装


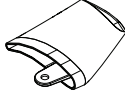


延长管和安全电缆	上安装座和上安装支架²	
		主风扇单元和下盖板
L 形支架安装套件³ (2) L 形支架 (2) 安全夹和固定器	木框架安装套件⁴ (2) 木框架安装支架 (2) 木框架通道 (2) 安全夹和固定器	

1. 牵索旨在牵制风扇的横向移动，仅限某些风扇。必愛風建议在以下情况使用牵索：延长管达到 4 英尺 (1.2 米) 或更长、风扇受到强风或相似因素的影响、风扇接近建筑物的任何固定装置。牵索硬件与安装硬件分配包装。
2. 上安装支架可加固上安装系统，必须安装在延长管顶端内。
3. 可选。L 形支架用于将风扇安装至实心梁。硬件由客户提供。必愛風建议使用 1/2-13 或 M12 8 级硬件。
4. 可选。木框架通道用于将风扇安装至木框架。用于木框架安装的安全夹和钩环独立安装于主箱中。

随附零件 (续)

注：下面的图示未按比例缩放。

电气	
	
墙壁控制器	
	
盖板组件¹	电源线²
	
控制器输入电缆³	RJ45 适配器电缆⁴
	
火警断电器套件	脱卸式铁氧体磁心 (袋装)⁶

扇叶	
	
(8) 扇叶	
	或 
(8) 叶端⁵	(8) 扇叶翼片⁵
	
(8) 扇叶固定器	

1. 含有风扇状态 LED 指示灯和用于改变风扇转向的开关。如果风扇出现问题，LED 指示灯会闪烁错误代码。请参阅第 42 页，了解风扇状态 LED 指示灯相关信息。参阅第 36 页，了解与改变风扇方向相关的信息。
2. 长度 = 20 英尺 (6.1 米)。
3. 长度 = 20 英尺 (6.1 米)。控制器输入电缆必须连线至随附的 RJ45 适配器电缆。参阅第 29 页的“风扇接线”。
4. 由客户提供的 5 类线必须连接至适配器电缆，并接入墙壁控制器。参阅第 30 页的详细说明。
5. 可为扇叶购买叶端 (标配) 或扇叶翼片 (可选)。叶端或扇叶翼片在安装扇叶时安装。
6. 将脱卸式铁氧体磁心与控制输入电缆相连，位于延长管顶部上方 305 毫米 (1 英尺) 内可以减少电气噪音。

所需工具

必愛風建议开始安装之前先准备以下工具。

机械安装
标准和公制扳手套装
标准和公制螺丝及棘轮套装
29 扭力 (39.3 扭矩) 扭矩扳手
十字和平头螺丝刀
标准和公制通用扳手套装
公制通用内六角螺丝
钻孔机
钢锯
水平尺
卷尺

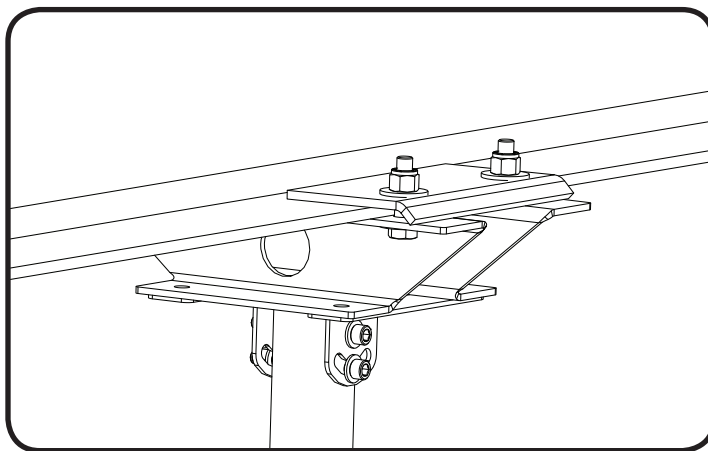
电气安装
十字和平头螺丝刀
10 号至 14 号 AWG 剥线钳
中号鲤鱼钳
万用表

其他安装方法

不包含在此手册中的特殊住宅安装方法可购买以下物品。安装前先向结构工程师咨询。如需了解更多信息，请联系您的必愛風销售代表或客户服务部。

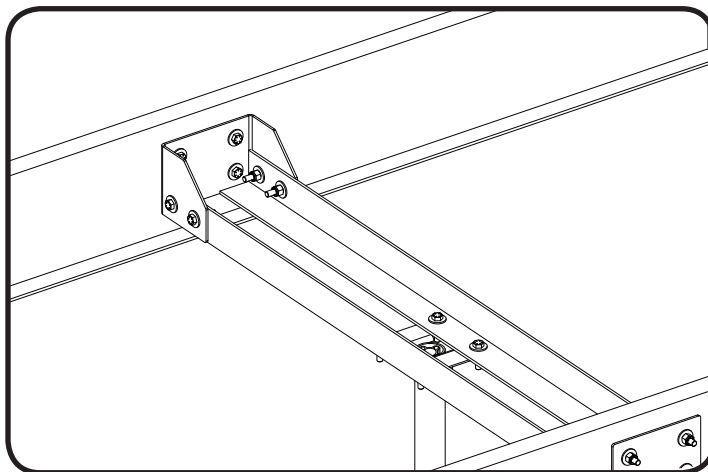
工字梁适配器

在工字梁悬挂 Essence® 时可购买工字梁适配器。必愛風提供小适配器和适配器 (根据工字梁宽度选购)。工字梁适配器仅用于宽度为 5 英寸 (12.7 厘米) 至 9-7/8 英寸 (25 厘米) (小适配器) 或 9-7/8 英寸 (25 厘米) 至 14-5/8 英寸 (37 厘米) (大适配器) 的工字梁。不建议在焊接工字梁上安装风扇。请向结构工程师咨询，确保您的建筑物结构符合必要要求。



Z 形桁条支架

如需在由 Z 形桁条 (长度 ≤ 30 英尺 (9.1 米) 和高度介于 8 英寸 (20.3 厘米) 至 10 英寸 (25.4 厘米) 及空间 ≤ 5 英尺 (1.5 米) 组成的建筑结构上悬挂 Essence，用户可购买专用支架。Z 形桁条支架适合 5:12 的屋顶坡度。请向结构工程师咨询，确保您的建筑物结构符合必要要求。注：不提供角铁。



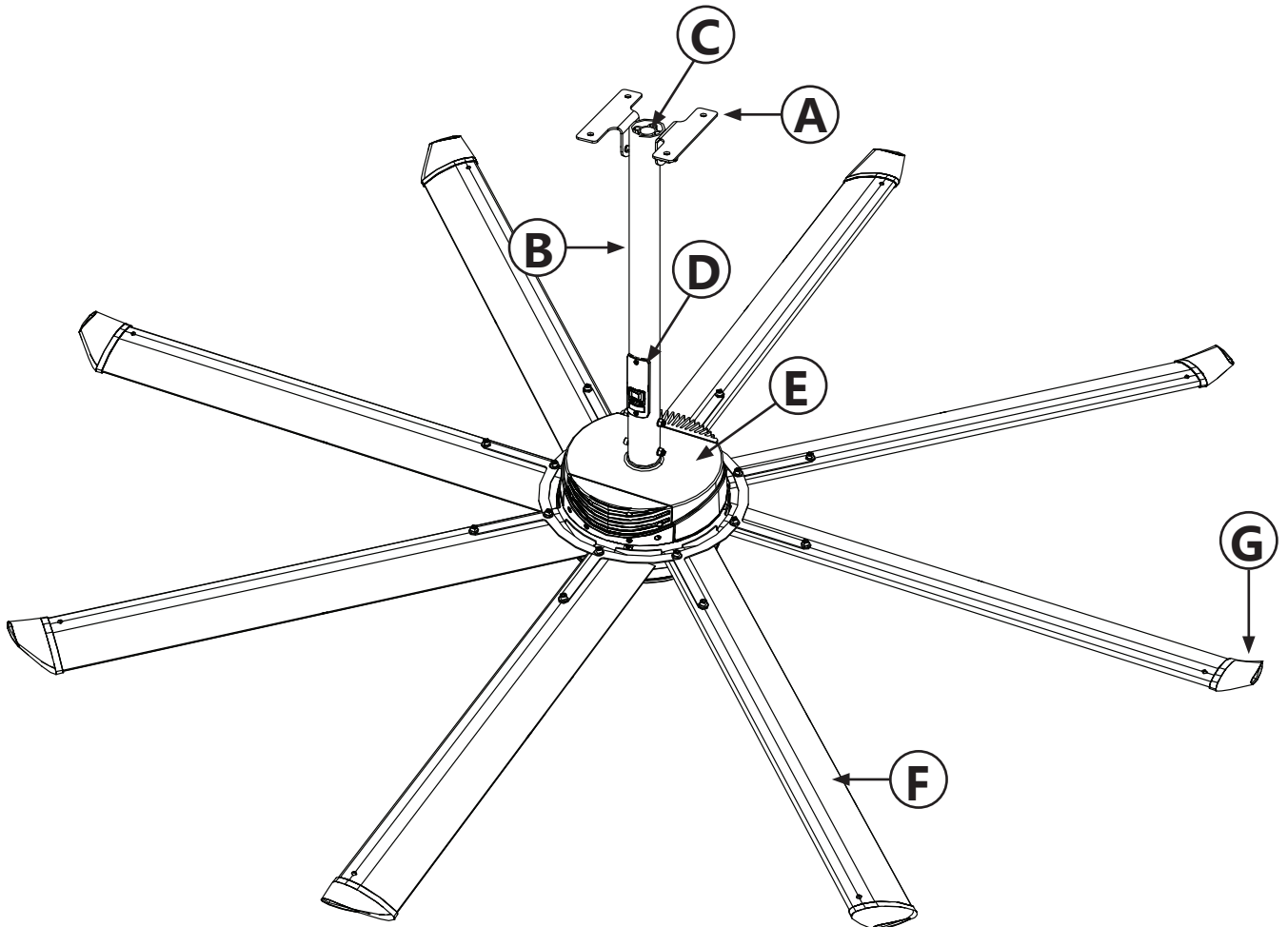
6

安装之前 (续)

风扇示意图

请参见以下图表以了解风扇组件。注：根据所需安装方法而定，风扇设置可能与下方图示有所不同。下方图示不包含安全电缆；但安全电缆是重要的安装零件。

- A. **上安装座**。将风扇固定至安装结构。
- B. **延长管**。从天花板延伸风扇，提供接线路径。
- C. **上安装支架**。加固上安装系统。
- D. **盖板组件**。提供接线通道，含有风扇状态 LED 指示灯和用于改变风扇转向的开关。如果风扇出现问题，LED 指示灯会闪烁错误代码。参阅第 42 页以了解 LED 错误代码。参阅第 36 页，了解与改变风扇方向相关的信息。
- E. **主风扇单元**。包括电机、风扇盒和电源接线。
- F. **扇叶**。输送风流。独有的专利设计可提供高效强劲的空气流动。
- G. **叶端**。提升风扇效率。叶端为 Essence® 风扇标配，但扇叶翼片则为选购部件。



准备安装位置

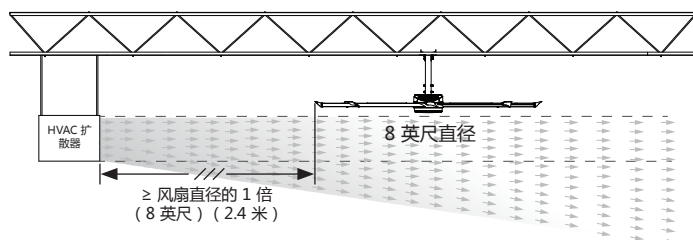
安装风扇时必须遵守本手册中的说明。如需了解本手册未提及的安装方法，请向结构工程师咨询。如需了解可选的安装方法，请参阅风扇零件随附的安装说明。

观察工作地点时请谨记机械和电气指南。

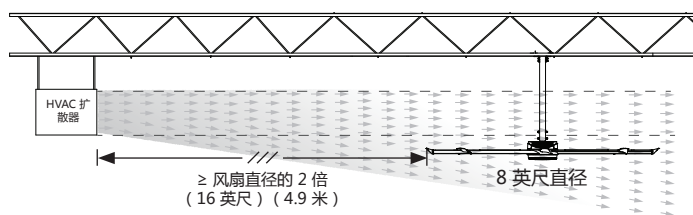
机械

- 需要能够托起风扇重量的合适设备 (如剪式升降机) 及至少两个安装人员。
- 如果是从角铁悬挂风扇，角铁的最小尺寸应为 2-1/2 英寸 × 2-1/2 英寸 × 1/4 英寸 (6.4 厘米 × 6.4 厘米 × 0.6 厘米)，长度不得超过 12 英尺 (3.6 米)。角铁必须固定至建筑结构。请勿将风扇安装在单桁条、桁架或轻钢搁架。如需了解本手册未提及的安装方法，请向结构工程师咨询。
- 为了降低人身伤害风险，安装好的风扇扇叶与地面的距离应保持至少 10 英尺 (3.05 米)。
- 如果将风扇安装在红外线/辐射加热器的附近，建议将风扇安装在加热器制造商建议的间隙范围之外，高度与加热元件屏蔽板一致或略高，且控制器与加热器保持相反方向。如果风扇的安装位置低于加热器屏蔽板，则所有风扇单元必须位于加热器制造商建议的间隙范围之外。特定加热器型号的安装手册一般会说明最低易燃间隙 (MCC)。
- 选择风扇的安装位置时请遵循下表的安全要求。

安全要求	最小距离
间隙	距离所有风扇零件 ≥ 2 英尺，比喷水器低 ≥ 3 英尺。风扇安装区域必须没有障碍物，如灯具、电缆或其它建筑结构。
叶片高度	距离地板 10 英尺以上
HVAC 设备	如果位于扩散器上方，则 ≥ 风扇直径的 1 倍。如果位于扩散器下方，则 ≥ 风扇直径的 2 倍。参考下方图示。
风扇间隔	风扇直径的 2.5 倍，中心对中心
辐射/IR 加热器	查阅制造商关于易燃物最低间隙的要求。



风扇位于 HVAC 排风口/出风口或其上方。



风扇位于 HVAC 排风口/出风口的下方。

电气

- 安装之前请确保电源接线已接入风扇位置的出线盒。
- Essence® 配备 110-125 伏交流电机或 200-240 伏交流电机。风扇电压标识在风扇包装及主风扇单元顶端的标签。安装时不能更改电压。安装之前请确保风扇电压正确。
- 请勿在室外或可能会接触到水的位置安装接线墙壁控制器。
- 为了降低触电风险，接电应由合格的电工操作！错误安装可能会导致触电或损坏电机和控制器！
- 安装 Big Ass Fan 时必须遵守《国家电气规范》(NEC)、ANSI/NFPA 70-2011 及所有地方规范的要求。
- 若使用 SmartSense, 请勿安装墙壁控制器。有关线路和操作详情请查阅 SmartSense 安装手册。

8

安装结构：轻钢搁架

警告：风扇重量可达 120 磅（54.4 公斤）。安装风扇之前请先确保要安装风扇的结构具备牢固构造，未损坏，且能支撑风扇重量及安装方式。安装风扇之前应由结构工程师确认结构适合安装。客户和/或最终用户应全权负责确认安装结构稳固，必愛風特此明确拒绝承担由于结构不稳、使用非必愛風提供之任何材料或硬件或此等安装说明未注明安装方式所引起的任何责任。

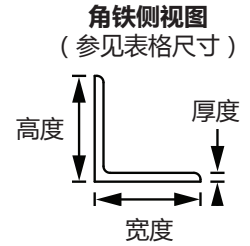
注意：请勿从单桁条、桁架或出线盒安装风扇。

注意：不支持超过 12 英尺（3.7 米）的角铁跨度。

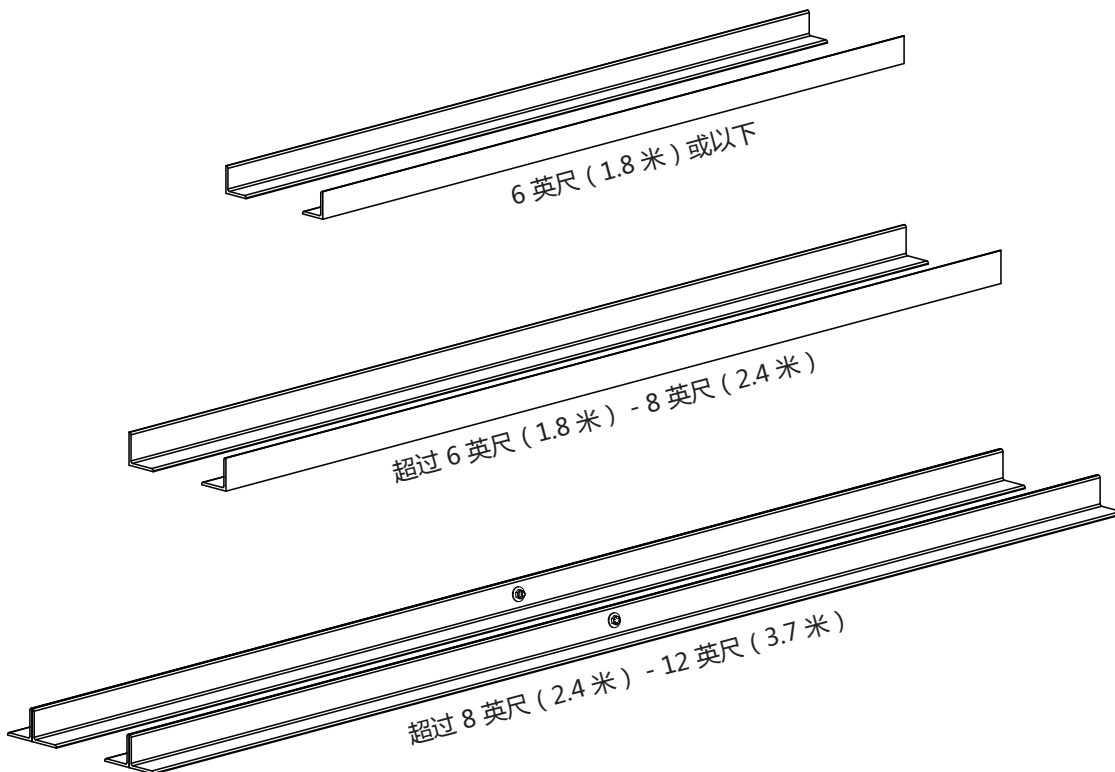
1. 选择合适的角铁

选择安装角铁时请参考下方表格。注：风扇不随附角铁和角铁硬件。

角铁跨度 (安装点间隔)	最小角铁尺寸 (宽 x 高 x 厚)	所需角铁数量
6 英尺 (1.8 米) 或以下	2.5 英寸 (6.4 厘米) x 2.5 英寸 (6.4 厘米) x 0.25 英寸 (0.6 厘米)	2
6 英尺 (1.8 米) 以上至 8 英尺 (2.4 米)	3 英寸 (7.6 厘米) x 3 英寸 (7.6 厘米) x 0.25 英寸 (0.6 厘米)	2
8 英尺 (2.4 米) 以上至 12 英尺 (3.7 米)	3 英寸 (7.6 厘米) x 3 英寸 (7.6 厘米) x 0.25 英寸 (0.6 厘米)	4*



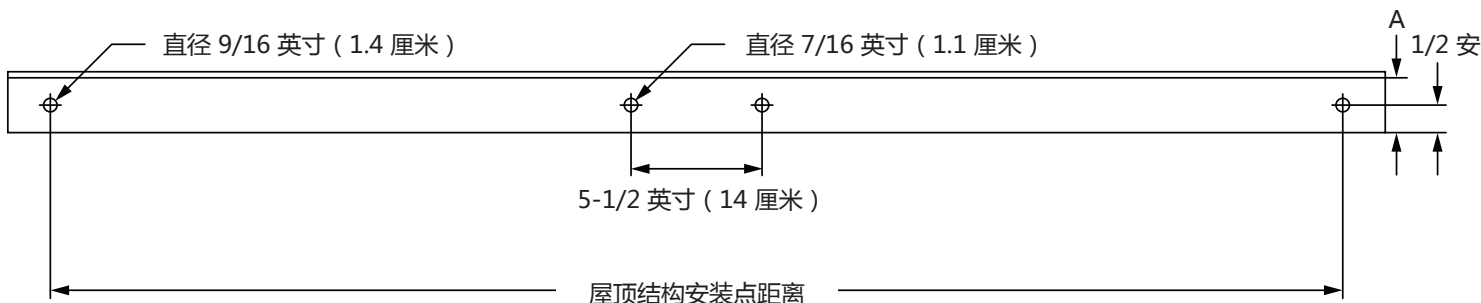
*两对角铁。两对角铁应背对背放置，于中心牢固安装（参阅第 3 步）。



2.角铁预钻孔

在两个角铁的中间钻两个直径为 7/16 英寸（1.1 厘米）的孔，角铁距离应为 5-1/2 英寸（14 厘米）。

测量屋顶结构角铁安装点的距离。测量角铁的同一距离，在角铁各端各钻一个直径为 9/16 英寸（1.4 厘米）的孔。如果跨度为 8 英尺（2.4 米）或少于此距离，则在两个角铁钻孔。如果距离超过 8 英尺（2.4 米），则在 4 个角铁钻孔。



3.固定角铁（跨度大于 8 英尺）

如果角铁跨度为 8 英尺（2.4 米）或少于此跨度，则根据下一页的 4a 步骤操作。

如果角铁跨度超过 8 英尺（2.4 米），则需要使用成对角铁。

找到角铁长度的中心。在角铁直墙的中心钻一个直径为 9/16 英寸（1.4 厘米）的孔。为 4 个角铁钻孔。

请两个已钻孔的角铁背对背放在一起。使用客户提供 8 级硬件固定角铁。

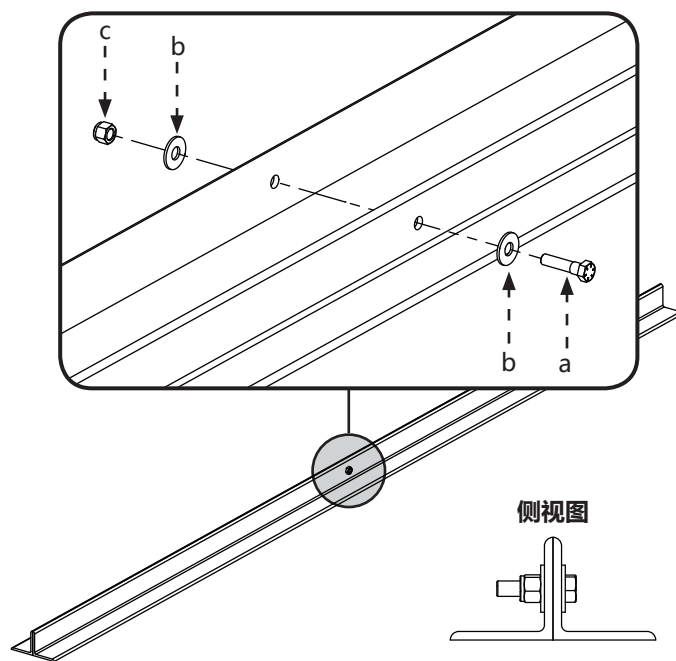
对齐角铁，并使用 3/4 英寸套筒和扭矩扳手将螺栓拧紧至 **25 扭力（33.9 扭矩）**。

重复相同步骤，安装另外两个角铁。

继续 4b 步骤。

角铁硬件（客户提供）：

- a. (2) 1/2-13 或 M12 螺栓
- b. (4) 1/2 英寸或 M12 垫圈
- c. (2) 1/2 英寸或 M12 螺母



4a. 将单个角铁固定至屋顶结构安装点

如果安装时需要用到两个角铁（即跨度大于 8 英尺（2.4 米）），请继续 4b 步骤。

⚠ 注意：角铁每端必须牢固安装在屋顶结构。

如图所示，使用客户提供的 8 级硬件将角铁各端安装至屋顶结构的安装点。待风扇安装至角铁后再紧固硬件。注：必爱风建议建议调整角铁方向，使角铁横脚能够相对。参考下方图示。

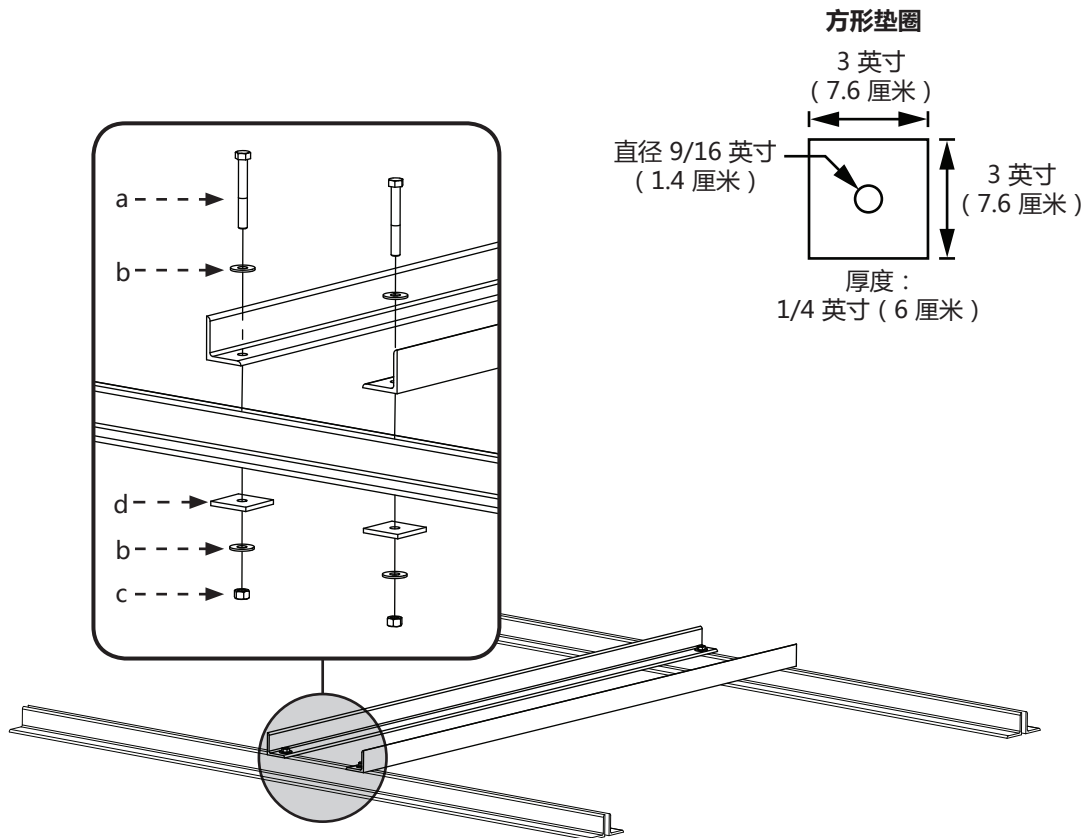
前往第 16 页的“悬挂风扇”。

角铁硬件（客户提供）：

- a. (4) 1/2-13 或 M12 螺栓
- b. (8) 1/2 英寸或 M12 垫圈
- c. (4) 1/2 英寸或 M12 螺母

角铁硬件（BAF 提供）：

- d. (8) 3 英寸方形垫圈（参阅图表）



4b. 将两个角铁固定至屋顶结构安装点

⚠ 注意：角铁每端必须牢固安装在屋顶结构。

如图所示，使用客户提供的 8 级硬件将角铁各端安装至屋顶结构的安装点。待风扇安装至角铁后再紧固硬件。

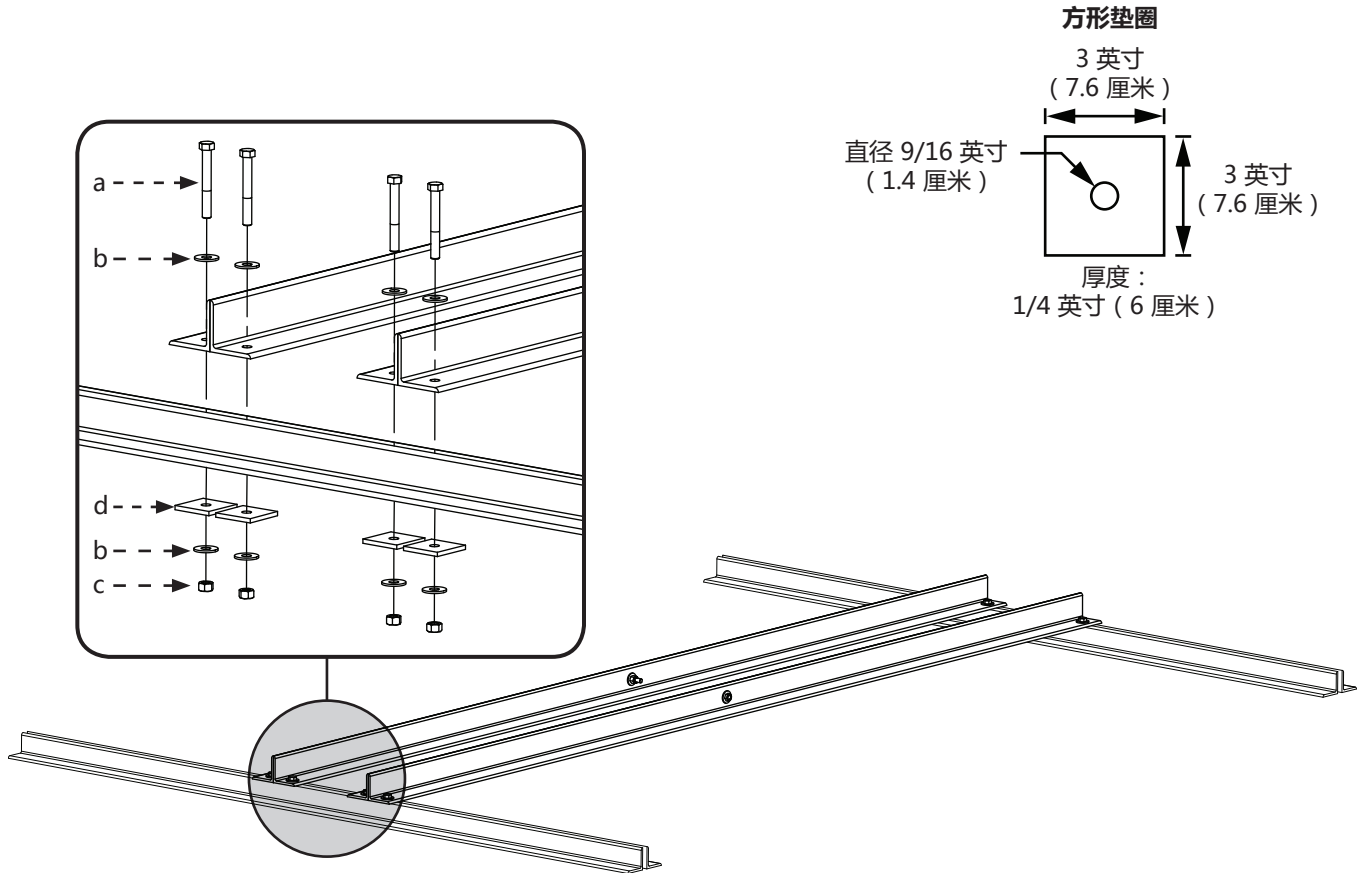
前往第 16 页的“悬挂风扇”。

角铁硬件（客户提供）：

- a. (8) 1/2-13 或 M12 螺栓
- b. (16) 1/2 英寸或 M12 垫圈
- c. (8) 1/2 英寸或 M12 螺母

角铁硬件（BAF 提供）：

- d. (8) 3 英寸方形垫圈（参阅图表）



木框架通道主要用于家庭住宅中。请向结构工程师咨询，确保为您的建筑结构选择正确的安装方法。

警告：风扇重量可达 120 磅（54.4 公斤）。安装风扇之前请先确保要安装风扇的结构具备牢固构造，未损坏，且能支撑风扇重量及安装方式。安装风扇之前应由结构工程师确认结构适合安装。客户和/或最终用户应全权负责确认安装结构稳固，必愛風特此明确拒绝承担由于结构不稳、使用非必愛風提供之任何材料或硬件或此等安装说明未注明安装方式所引起的任何责任。

1. 确定安装位置

注意：请勿从单条木梁或导管出线盒安装风扇。

定位要悬挂风扇的木梁位置。必愛風建议装好的风扇，其扇叶至少要在地面 10 英尺（3 米）之上。要悬挂风扇的两条木梁的中心间距不得超过 24 英寸（61 厘米）。

2a. 固定支架（至拱形天花板大梁）

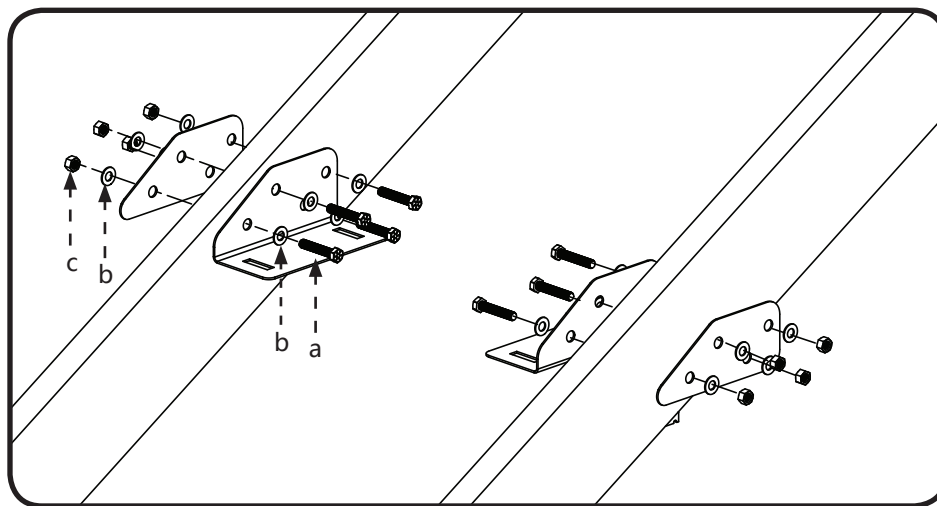
使用图示的木框架安装硬件将支架固定至屋顶结构的安装点。支架应向内安装。扭紧至 **25 扭力（33.9 扭矩）**。

使用水平尺和矩尺，确保安装支架位于水平位置，相对的孔同心。

前往第 16 页的“悬挂风扇”。

木框架安装硬件（BAF 提供）：

- (8) 5/16 英寸 - 18 x 2-1/2 英寸螺栓
- (16) 5/16 英寸平垫圈
- (8) 5/16 英寸 - 18 尼龙自锁螺母



2b.固定支架（至地面托梁）

注：无法接触托梁顶端时就应使用这种方法。

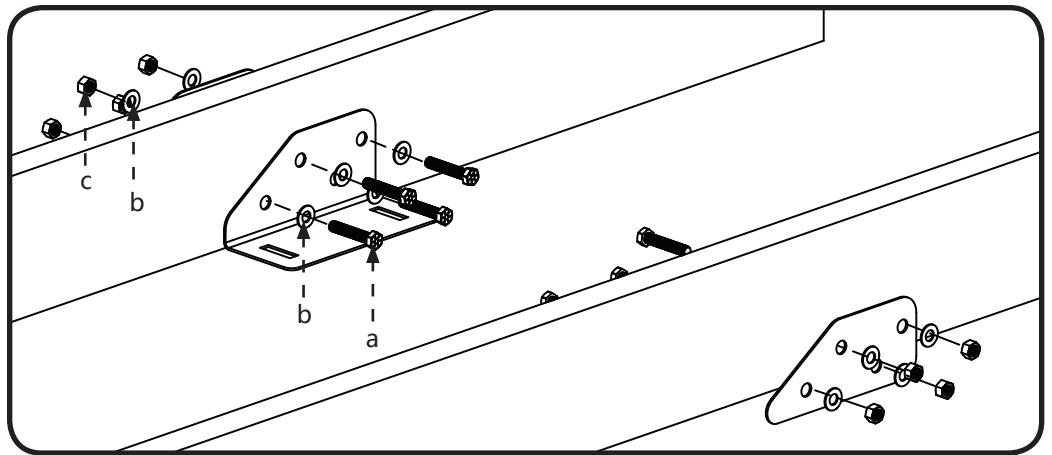
使用图示的木框架安装硬件将支架固定至地面托梁的安装点。扭紧至 **25 扭力 (33.9 扭矩)**。支架应该向内安装，与托梁顶端齐平或位于托梁中央。注：调整支架位置，确保更换天花板时亦不会影响到风扇。

使用水平尺和矩尺，确保安装支架位于水平位置，相对的孔同心。

前往第 16 页的“悬挂风扇”。

木框架安装硬件（BAF 提供）：

- a. (8) 5/16 英寸 - 18 x 2-1/2 英寸螺栓
- b. (16) 5/16 英寸平垫圈
- c. (8) 5/16 英寸 - 18 尼龙自锁螺母



2c.固定支架（至天花板托梁）

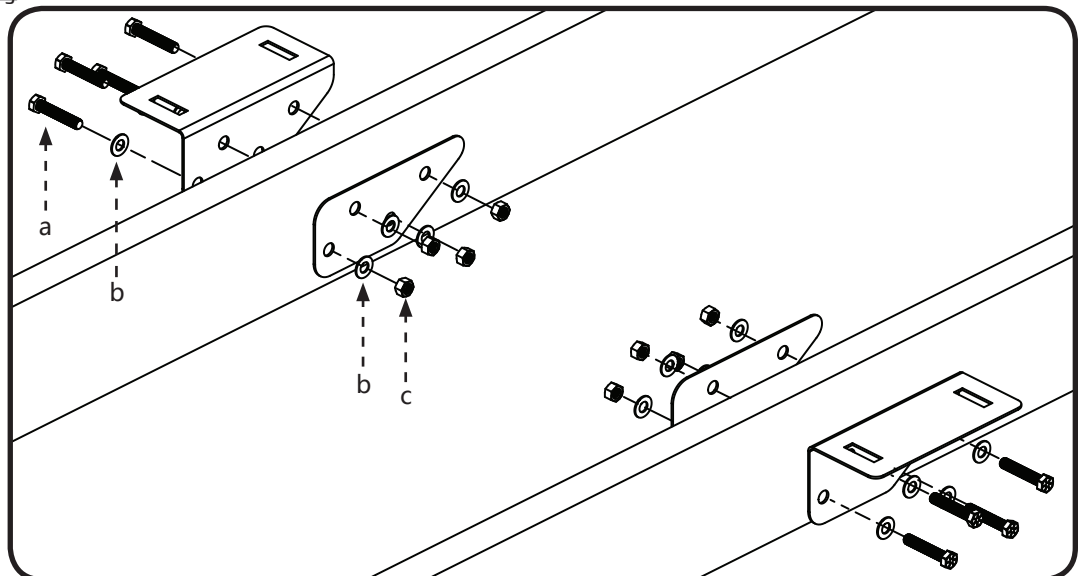
使用图示的木框架安装硬件将支架固定至天花板托梁的安装点。扭紧至 **25 扭力 (33.9 扭矩)**。支架顶端应该向外，与木梁顶端齐平。

使用水平尺和矩尺，确保安装支架位于水平位置，相对的孔同心。

前往第 16 页的“悬挂风扇”。

木框架安装硬件（BAF 提供）：

- a. (8) 5/16 英寸 - 18 x 2-1/2 英寸螺栓
- b. (16) 5/16 英寸平垫圈
- c. (8) 5/16 英寸 - 18 尼龙自锁螺母



L 形支架用于将风扇安装至实心梁。请向结构工程师咨询，确保为您的建筑结构选择正确的安装方法。

警告：风扇重量可达 120 磅（54.4 公斤）。安装风扇之前请先确保要安装风扇的结构具备牢固构造，未损坏，且能支撑风扇重量及安装方式。安装风扇之前应由结构工程师确认结构适合安装。客户和/或最终用户应全权负责确认安装结构稳固，必愛風特此明确拒绝承担由于结构不稳、使用非必愛風提供之任何材料或硬件或此等安装说明未注明安装方式所引起的任何责任。

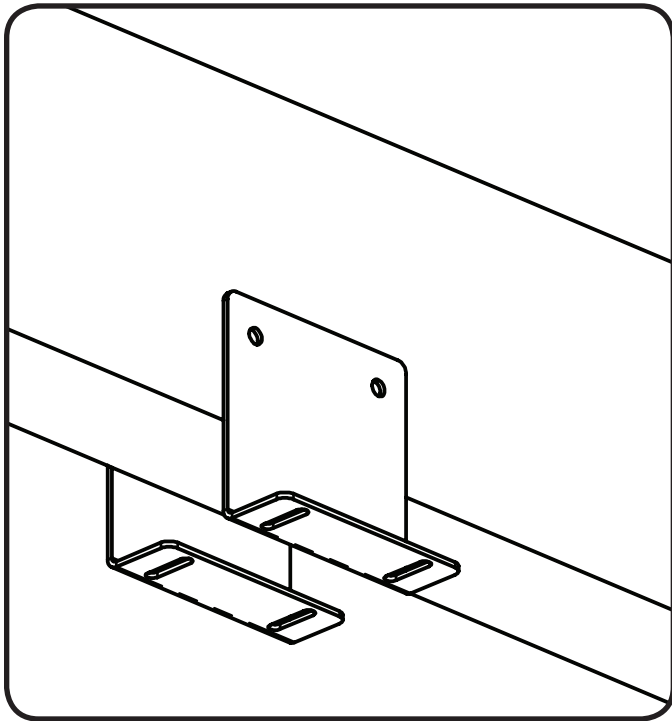
1. 为合适的安装梁预钻孔

在安装梁钻两个直径为 1/2 英寸（13 厘米）的孔，两个距离应为 5-1/2 英寸（14 厘米）。请向结构工程师咨询，确定安装孔的确切位置。注：钻孔时应确保安装梁的下极面和上安装座顶端应留有至少 1 英寸（2.5 厘米）的空隙，以预留空间紧固安装螺栓。

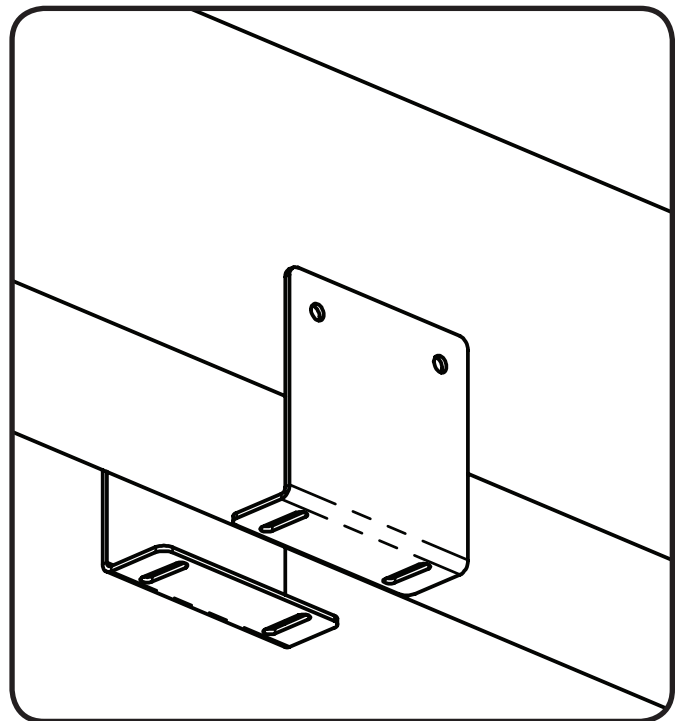
2. 确定支架方向

必愛風建议根据安装结构的厚度调整 L 形支架的方向（如下图所示）。结构厚度不得超过 9-1/2 英寸（24 厘米）。

厚度：3-3/4 英寸至 6-3/4 英寸（95 毫米至 171 毫米）



厚度：6-3/4 英寸至 9-1/2 英寸（171 毫米至 241 毫米）



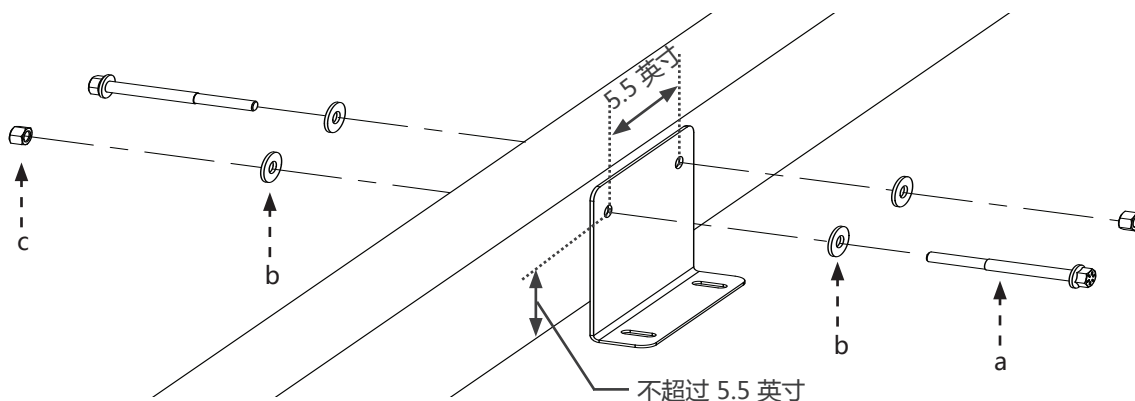
3a. 安装 L 形支架（至安装结构）

如图所示，使用客户提供的 1/2-13 或 M12 L 形支架硬件将 L 形支架固定至安装结构。注：L 形支架方向可能不同于图示。

前往下一页的“悬挂风扇”。

L 形支架硬件（客户提供）：

- a. (2) 1/2-13 或 M12 8 级螺栓
- b. (4) 1/2 英寸或 M12 平垫圈
- c. (2) 1/2-13 或 M12 尼龙自锁螺母



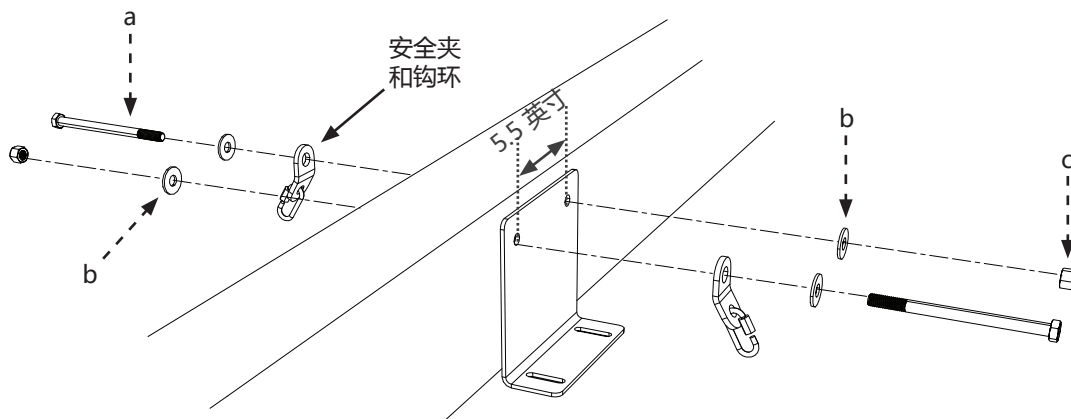
3b. 安装 L 形支架（至安装结构，使用安全夹）

如下图所示，使用客户提供的 1/2-13 或 M12 L 形支架硬件和 BAF 提供的安全夹将 L 形支架固定至安装结构。注：仅在出于天花板的原因而无法接触安装结构的顶端时才使用安全夹。下方图示没有天花板。L 形支架方向可能不同于图示。

前往下一页的“悬挂风扇”。

L 形支架硬件（买家自备）：

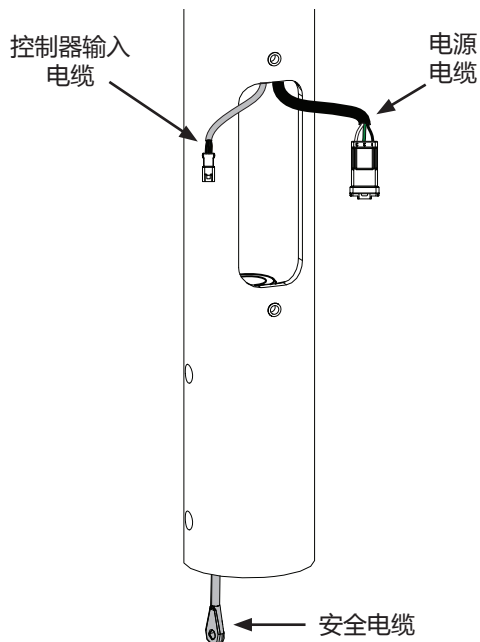
- a. (2) 1/2-13 或 M12 8 级螺栓
- b. (4) 1/2 英寸或 M12 平垫圈
- c. (2) 1/2-13 或 M12 尼龙自锁螺母



1. 将电线和安全电缆穿入延长管

注：为了方便安装，必愛風建议在在进行这一安装步骤时将延长管垂直于向上的矩形出入孔。

如图所示，将线束绕过电源电缆和控制器输入电缆，一直绕到延长管顶端，并从矩形出入孔穿出。如图所示，使用安全电缆上的耳线将安全电缆的末端穿入延长管顶端，并从延长管的底端穿出。



2. 安装上安装座及上安装支架（至延长管）

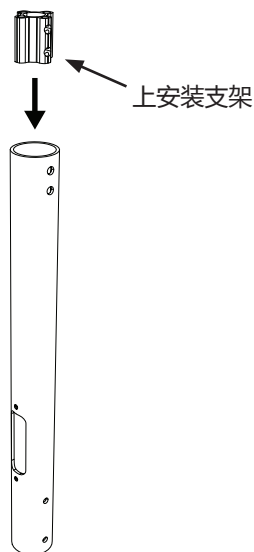
注：为了方便安装，必愛風建议在在进行这一安装步骤时将延长管垂直于向上的矩形出入孔。此图示中没有接线和安全电缆。

如图所示，将上安装支架插入延长管顶端，将支架的四(4)个安装孔对齐延长管顶端的四(4)个安装孔。如图所示，在上安装支架和延长管间的四个(4)空位调整电源电缆、控制器输入电缆和安全电缆的位置。注：电缆可放于任一空位。无需将所有电缆放在同一空位。

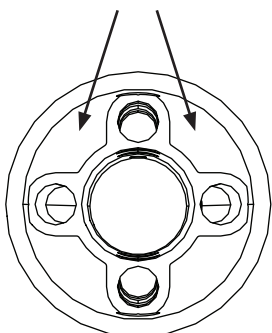
如图所示，使用延长管硬件将上安装支架（位于延长管内）和上安装座安装至延长管。紧固硬件，使其稳固，但不会过紧。

延长管硬件（BAF 提供）：

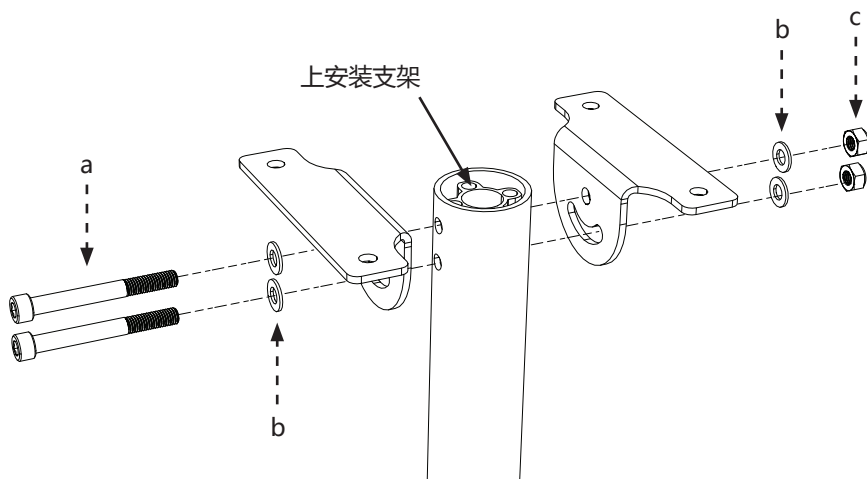
- (2) M10 x 90 毫米内六角螺丝
- (4) M10 平垫圈
- (2) M10 尼龙自锁螺母



电缆空位
(使用四个空位中的任何一个)



内有上安装支架的延长管
(俯视图)



3a. 安装上安装座 (至角铁)

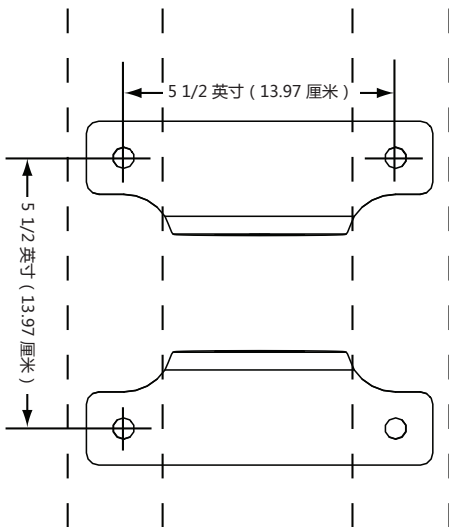
如图所示, 使用安装硬件将上安装座 (使用随附的延长管和上安装支架) 直接固定至角铁。请参阅下方图表, 了解角铁间的距离。紧固硬件, 使其稳固, 但不会过紧。

继续第 5 步。

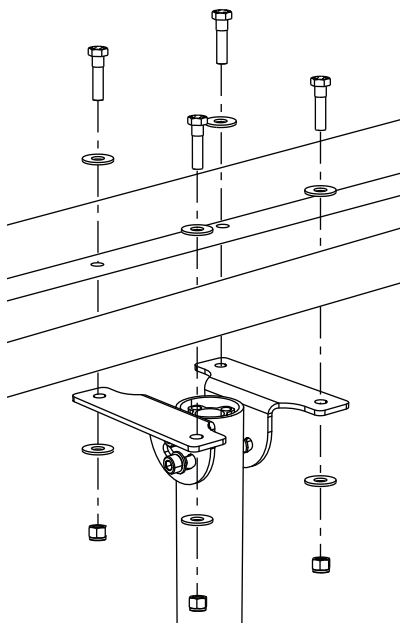
安装硬件 (BAF 提供) :

- a. (4) M10 x 40 毫米外六角螺丝
- b. (8) M10 平垫圈
- c. (4) M10 尼龙自锁螺母

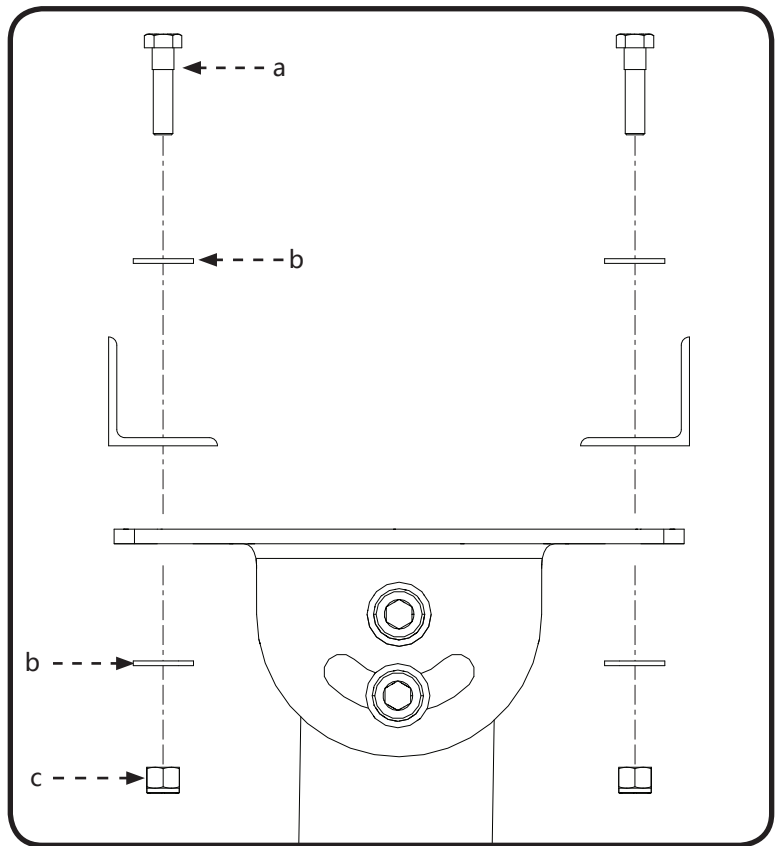
如果硬件为不锈钢, 请勿使用电动工具!



注: 虚线表示角铁。



侧视图



3b. 安装上安装座（至木框架通道）

切割木框架通道时，请确保各端的孔能够与安装支架上的孔对齐。

如图所示，使用安装硬件将上安装座（使用随附的延长管和上安装支架）固定至木框架通道。紧固硬件，使其稳固，但不会过紧。

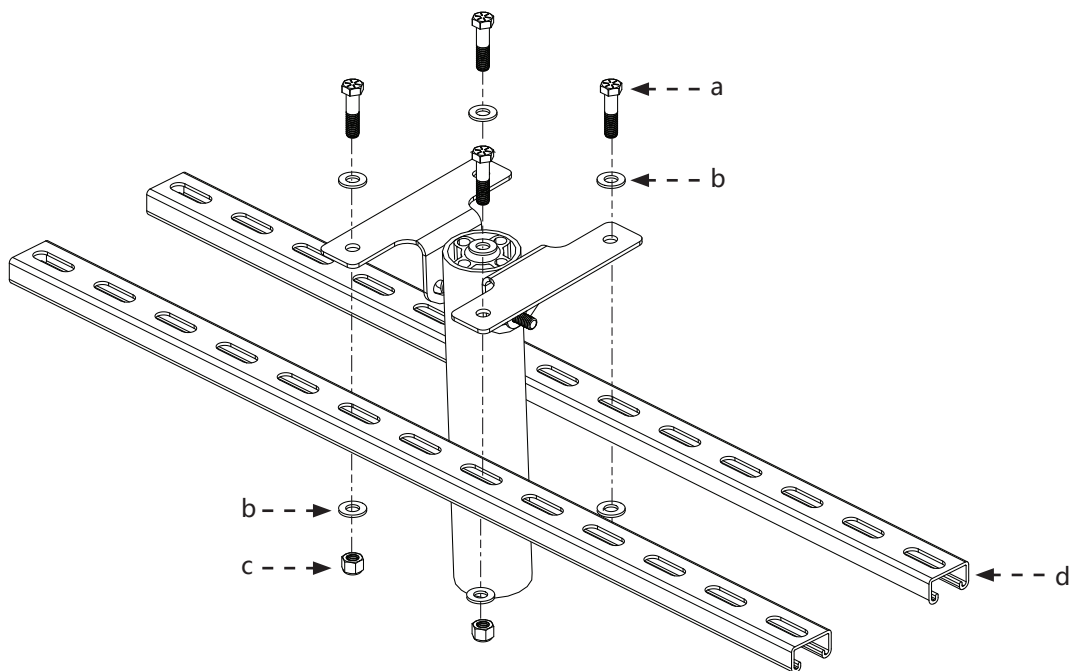
测量安装支架间的距离（螺栓头至螺栓头），确保支架间的木框架通道有足够的空隙。切割木框架通道至所测量的长度。

继续第 4 步。

安装硬件（BAF 提供）：

- a. (4) M10 x 40 毫米外六角螺丝
- b. (8) M10 平垫圈
- c. (4) M10 尼龙自锁螺母
- d. (2) 木框架通道

如果硬件为不锈钢，请勿使用电动工具！



3c. 安装上安装座（至 L 形支架）

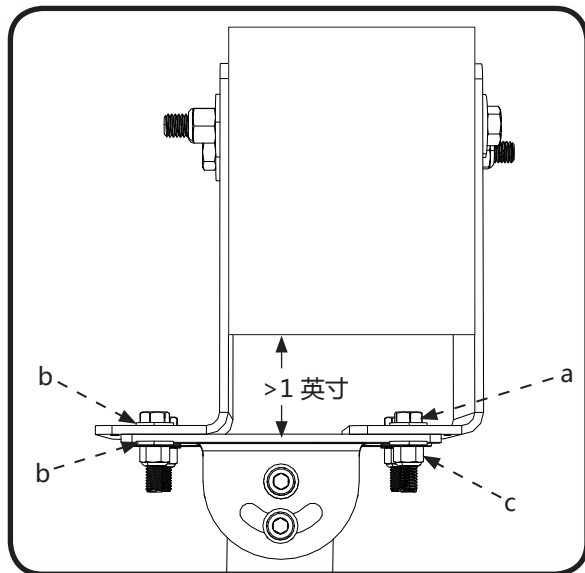
如图所示，使用安装硬件将上安装座（使用随附的延长管和上安装支架）固定至 L 形支架。紧固硬件，使其稳固，但不会过紧。注：L 形支架方向可能不同于图示。

继续第 5 步。

如果硬件为不锈钢，请勿使用电动工具！

安装硬件（BAF 提供）：

- a. (4) M10 x 40 毫米外六角螺丝
- b. (8) M10 平垫圈
- c. (4) M10 尼龙自锁螺母



4. 固定木框架通道 (至支架, 仅限木框架安装)

要悬挂风扇的两条木梁或托梁的中心间距不得超过 24 英寸 (61 厘米)。如果要安装至轻钢搁架或实心梁, 请继续第 5 步骤。

如图所示, 使用木框架安装硬件将木框架通道固定至支架。将木框架安装硬件拧紧至 25 扭力 (33.9 扭矩)。参阅特定安装结构的相应图示。

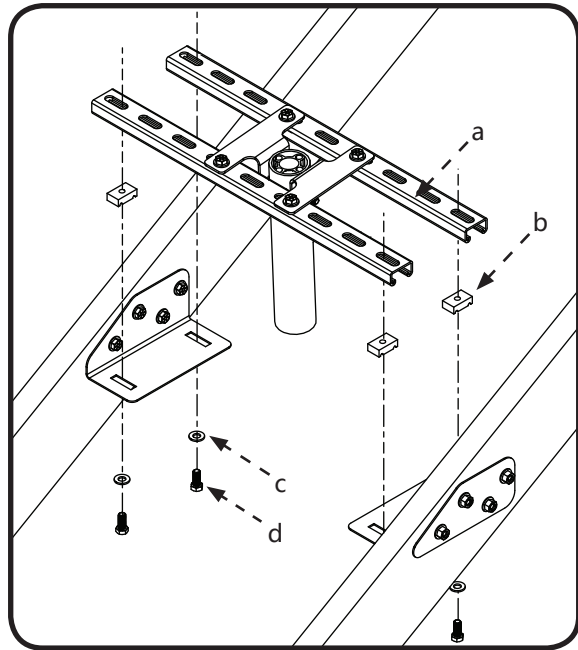
继续第 5 步。

木框架安装硬件 (BAF 提供) :

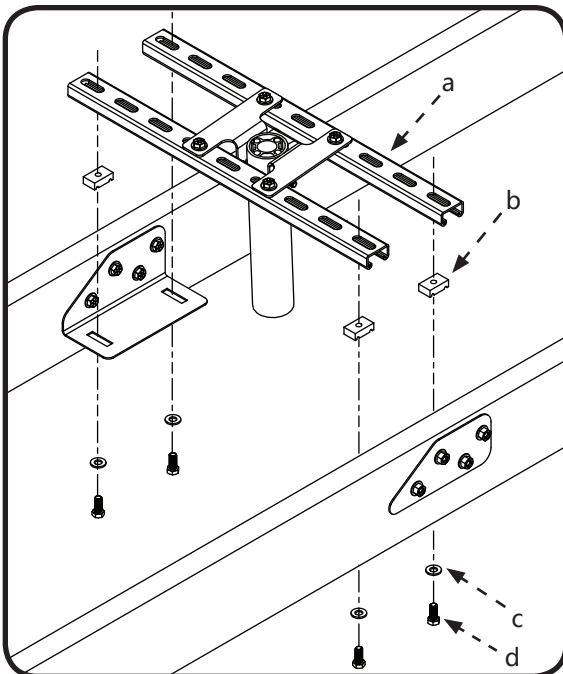
- a. (2) 木框架通道
- b. (4) 3/8 英寸 - 16 弹簧螺母
- c. (4) 3/8 英寸平垫圈
- d. (4) 3/8 英寸 - 16 x 7/8 英寸螺栓

如果硬件为不锈钢, 请勿使用电动工具 !

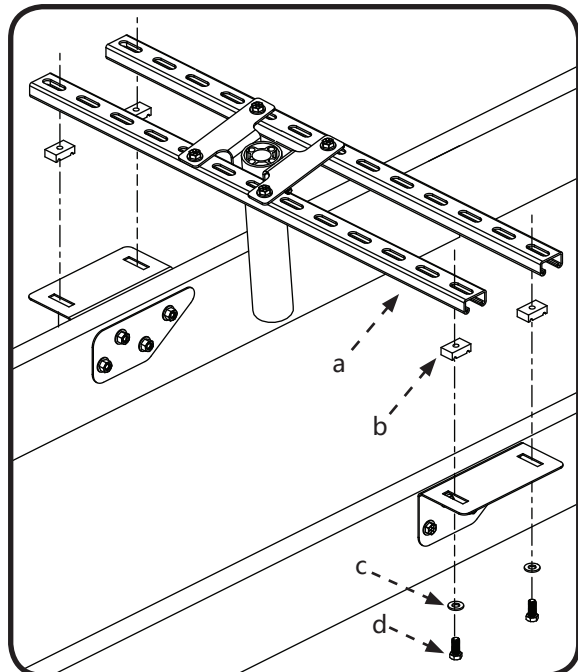
拱形天花板大梁



地面托梁



天花板托梁



*如图所示, 安装后的支架应与大梁顶端对齐, 或朝向大梁的中间部位。

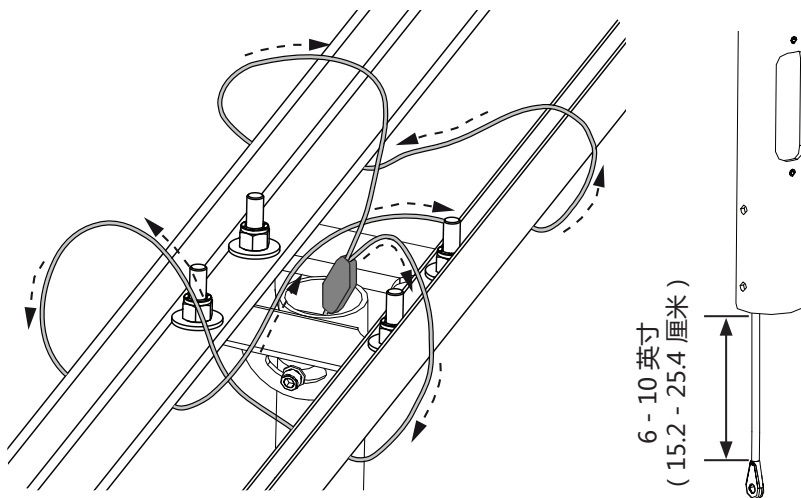
5a. 固定安全电缆 (至角铁)

⚠ 警告：安全电缆是风扇的主要部件，应正确安装。如有问题，请致电客户服务部。

将安全电缆固定至角铁：

1. 将安全电缆悬空的一端穿入 Gripple® 两 (2) 个孔中的任何一个，然后从 Gripple 拉出电缆，直至 Gripple 置于延长管顶端。
2. 将安全电缆围绕角铁，留出 6 - 10 英寸 (15.2 - 25.4 厘米) 的空间。
3. 将安全电缆松弛的一端穿过 Gripple 剩下的孔中，然后拉紧。

注：确切安装可能不同于图示。



5b. 固定安全电缆 (至木框架)

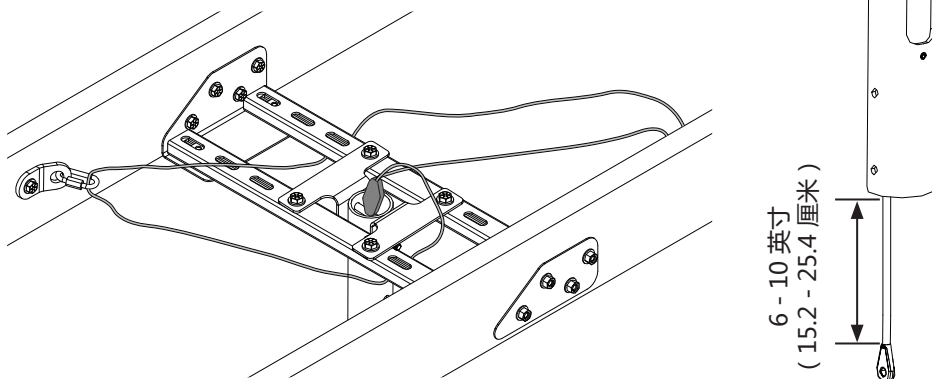
⚠ 警告：安全电缆是风扇的主要部件，应正确安装。如有问题，请致电客户服务部。

如图所示，将安全夹安装至安装结构。将安全电缆穿过安全夹上的 (2) 个安全钩，留出 6 - 10 英寸 (15.2 - 25.4 厘米) 的空间。如图所示，使用 Gripple 固定松弛端。

注：根据安装方式，确切安装可能会有所不同。以下所列的安全电缆硬件包含在木框架安装硬件中。

安全电缆硬件 (BAF 提供)：

- a. (2) 5/16 英寸 - 18 x 2-1/2 英寸螺栓
- b. (4) 5/16 英寸平垫圈
- c. (2) 5/16 英寸 - 18 尼龙自锁螺母

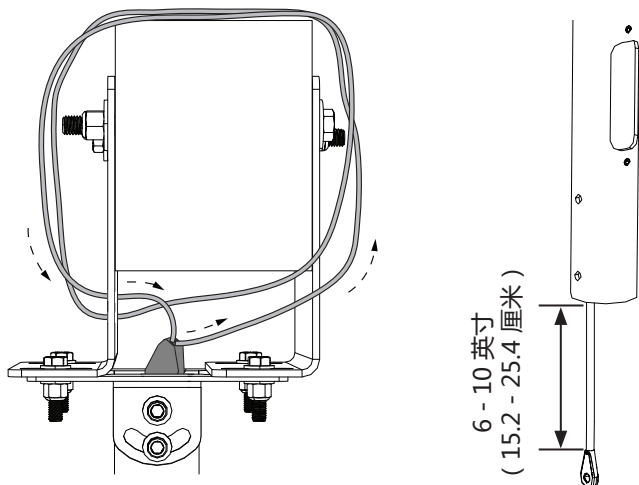


5c. 固定安全电缆 (至实心梁)

⚠ 警告：安全电缆是风扇的主要部件，应正确安装。如有问题，请致电客户服务部。

如图所示，将安全电缆环绕安装结构以进行固定，然后使用 Gripple® 固定松弛的一端。在电缆上留出 6 - 10 英寸 (15.2 - 25.4 厘米) 的空间。

注：确切安装可能不同于图示。



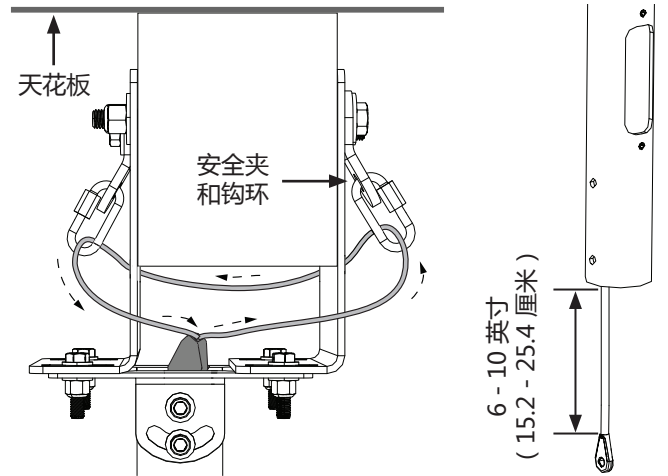
5d. 固定安全电缆（至实心梁，使用安全夹）

⚠ 警告：安全电缆是风扇的主要部件，应正确安装。如有问题，请致电客户服务部。

仅在出于天花板的原因而无法接触安装结构的顶端时才使用安全夹。

将安全电缆穿过安全夹上的 (2) 个安全钩，留出 6 - 10 英寸 (15.2 - 25.4 厘米) 的空间。如图所示，使用 Gripple 固定松弛端。

注：确切安装可能不同于图示。



6. 固定安全电缆（至主风扇单元）

⚠ 注意：悬挂风扇之前请勿拆开主风扇单元的保护包装，或将风扇放置在地面！

⚠ 注意：为避免损害，请勿接触主风扇单元底端的定子导线。

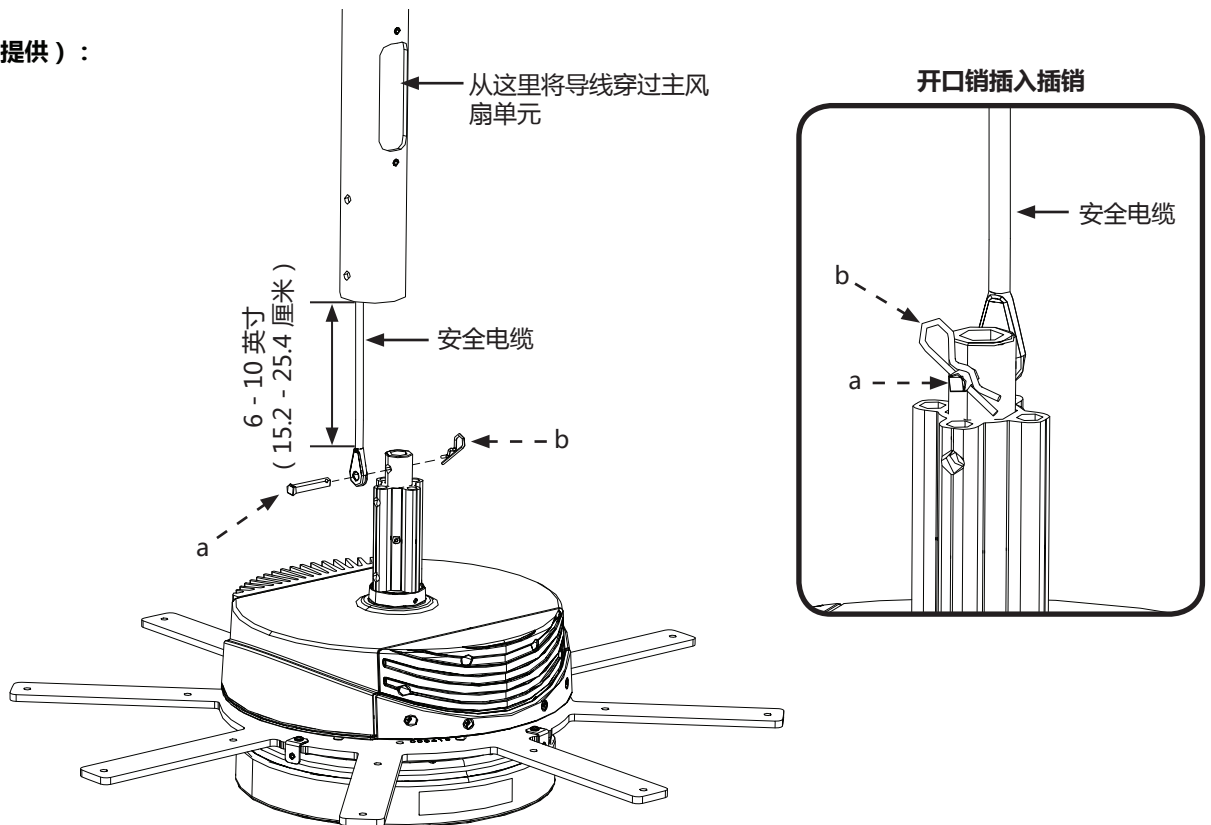
⚠ 注意：主风扇单元较重。托起时请务必谨慎。

将主风扇单元从包装直接托起至延长管。将主风扇单元的三 (3) 组导线向上绕进延长管底端，并从延长管底端旁边的矩形出入孔穿出。确保导线位于电机轴槽里面。注：下方图示没有接线。

如图所示，在支撑主风扇单元的情况下使用安全电缆硬件将安全电缆固定至电机轴。将插销插入安全电缆耳线和电机轴，再将开口销的直脚插入插销的小孔。

安全电缆硬件（BAF 提供）：

- a. 5/16 英寸插销
- b. 开口销



7. 安装主风扇单元（至延长管）

- ⚠ 注意：主风扇单元较重。托起时请务必谨慎。
- ⚠ 注意：安装时请务必小心，不要挤压延长管和主风扇单元之间的接线。
- ⚠ 注意：请勿丢弃主风扇单元的包装和泡沫。移动风扇或改变风扇位置时需要使用包装。

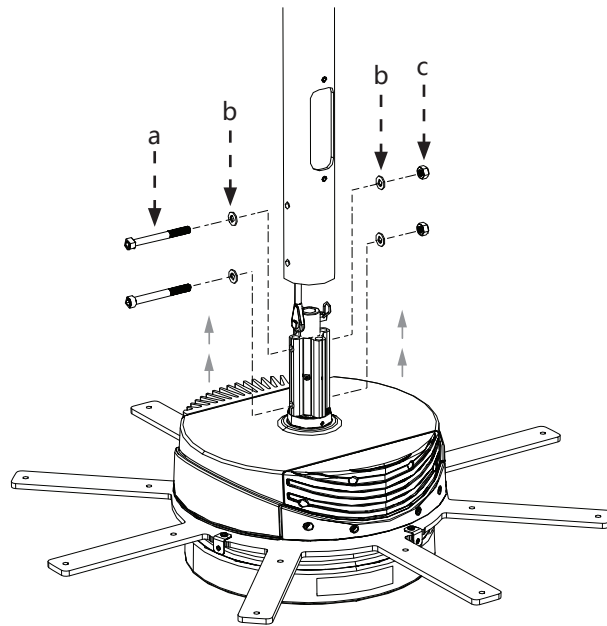
如图所示，使用主风扇单元硬件将主风扇单元安装至延长管。注：右侧图示没有接线。

使用 6 毫米通用扳手和带 13 毫米套筒的扭矩扳手将硬件拧紧至 **25 扭力 (33.9 扭矩)**。

主风扇单元硬件（BAF 提供）：

- a. (2) M8 x 75 毫米内六角螺丝
- b. (4) M8 平垫圈
- c. (2) M8 尼龙自锁螺母

如果硬件为不锈钢，
请勿使用电动工具！



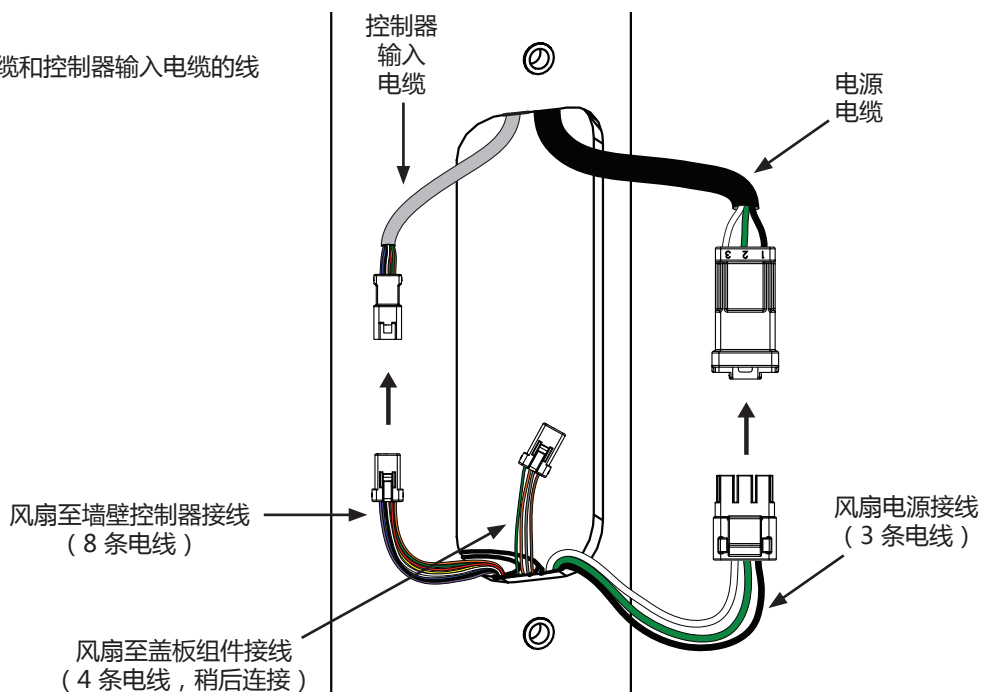
8. 紧固硬件

将主风扇单元安装至延长管后，将以下硬件紧固至规定扭矩。

- 使用 17 毫米扳手和带 17 毫米套筒的扭矩扳手将安装硬件拧紧至 **25 扭力 (33.9 扭矩)**。
- 让延长管自然下垂并保持平衡，然后使用 8 毫米通用扳手和带 17 毫米套筒的扭矩扳手将延长管硬件拧紧至 **25 扭力 (33.9 扭矩)**。
- 如果风扇是安装至角铁，则使用 3/4 英寸或 19 毫米扳手和带 3/4 英寸或 19 毫米套筒的扭矩扳手将硬件（将角铁固定至屋顶结构的所有硬件，即角铁硬件）拧紧至 **40 扭力 (54.2 扭矩)**。

9. 连接电源和墙控制器电线

如图所示，将风扇电线的线束头插入电源电缆和控制器输入电缆的线束座。将电线仔细卷进延长管。

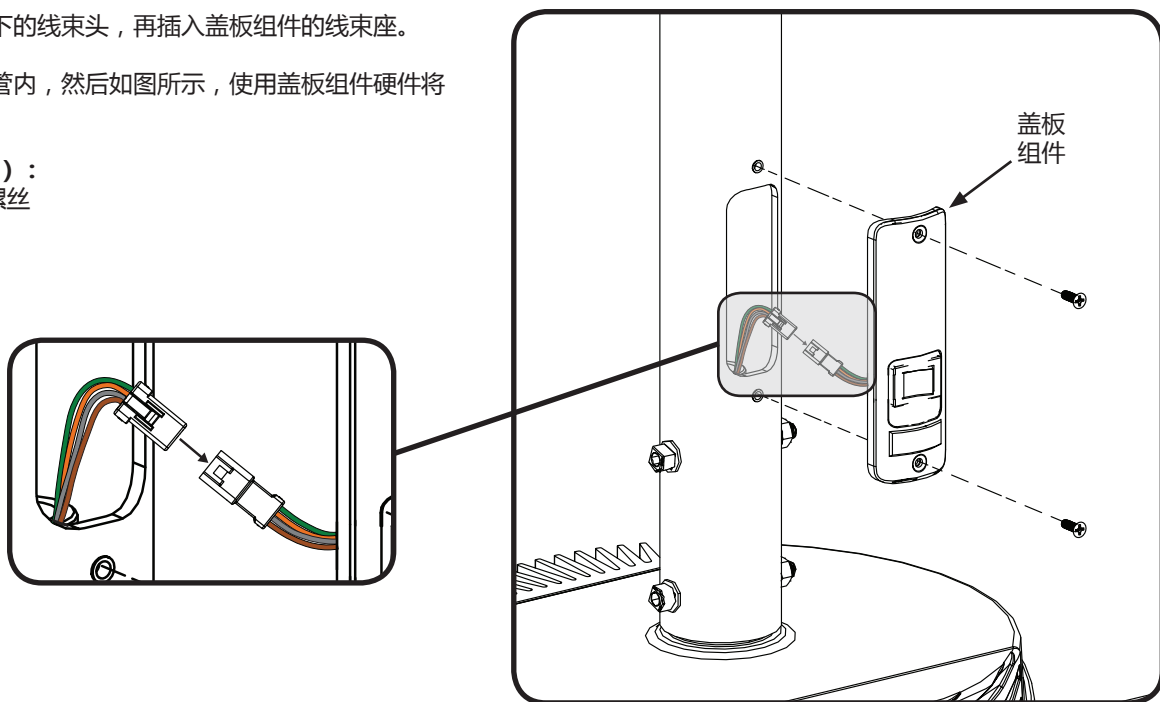


10. 安装盖板组件

如图所示，从风扇拔出剩下的线束头，再插入盖板组件的线束座。

确保将所有接线放入延长管内，然后如图所示，使用盖板组件硬件将盖板组件安装至延长管。

盖板组件硬件 (BAF 供应) :
(2) 8-32 x 1/2 英寸平头螺丝



11. 安装下盖板

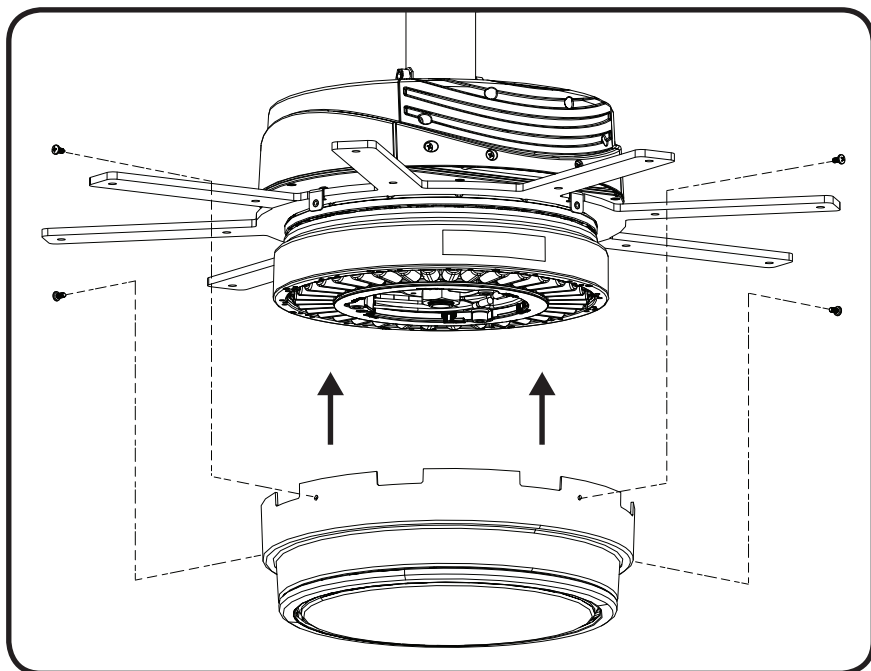
安装下盖板之前先移除主风扇单元底端的保护盖板。

安装下盖板之前请先确保主风扇单元的三 (3) 个定子导线已稳固卷入。请小心不要在安装下盖板时损坏定子导线！

⚠ 警告：安装下盖板之前请先断开风扇电源！

如图所示，使用下盖板硬件将下盖板安装至主风扇单元。松弛安装所有四 (4) 个螺丝，然后再拧紧。

下盖板硬件 (BAF 提供) :
(4) M4 x 8 毫米盘头螺丝



您的风扇订单可能不包括牵索。牵索可用于牵制风扇的横向移动，延长管长度达到 4 英尺（1.2 米）或以上的风扇才配备牵索。根据风扇的运行环境（风势、安装结构等），即使延长管长度不足 4 英尺，您可能也需要安装牵索。如果风扇在运行过程中出现任何横向移动（摇晃），则您须向客户服务部购买牵索套件。

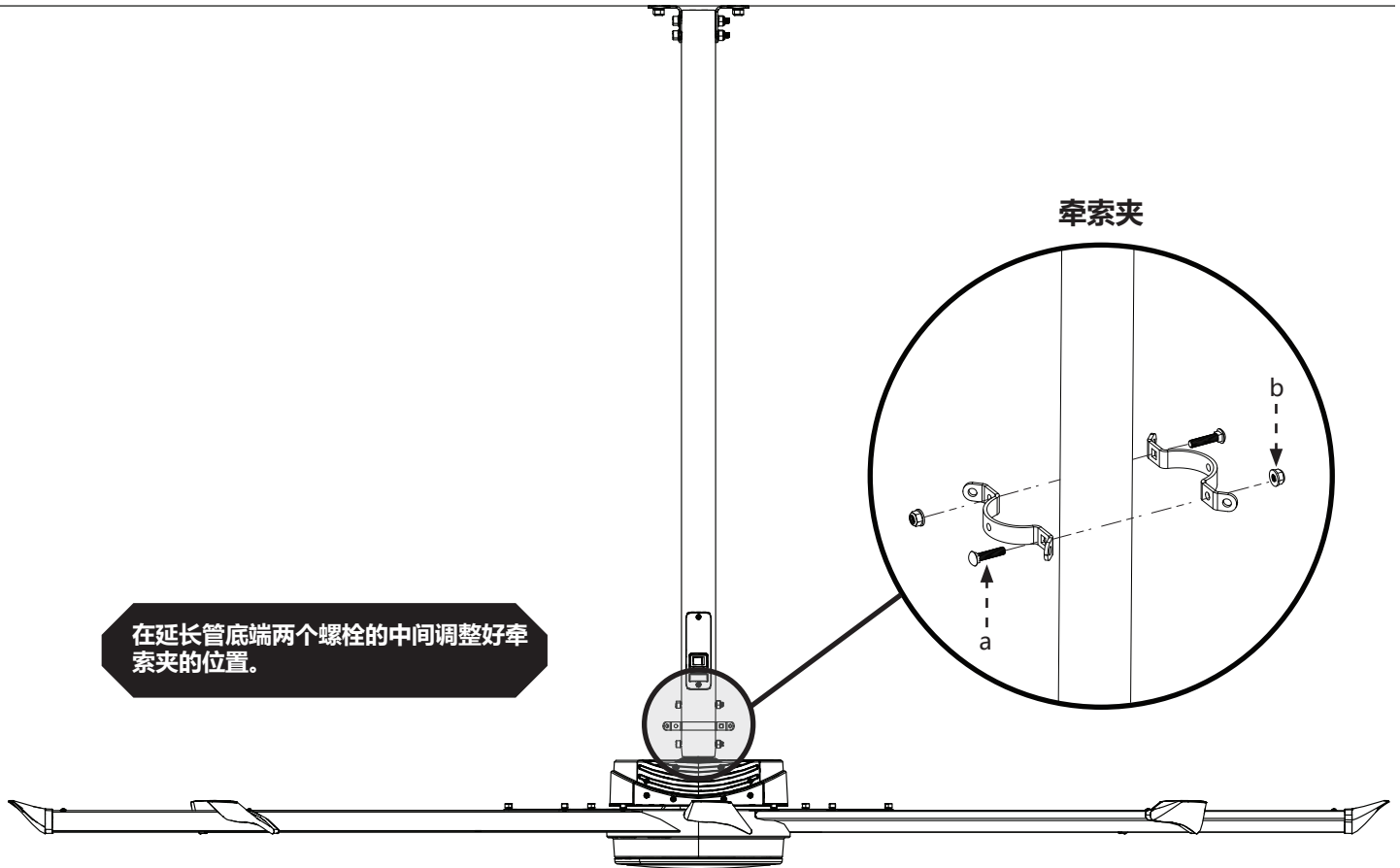
⚠ 警告：安装牵索之前请先断开风扇电源！

1. 安装牵索夹

在延长管底端两个螺栓的中间调整好牵索夹的位置。参考以下图示。使用牵索硬件将牵索夹固定至延长管。

牵索硬件（BAF 提供）：

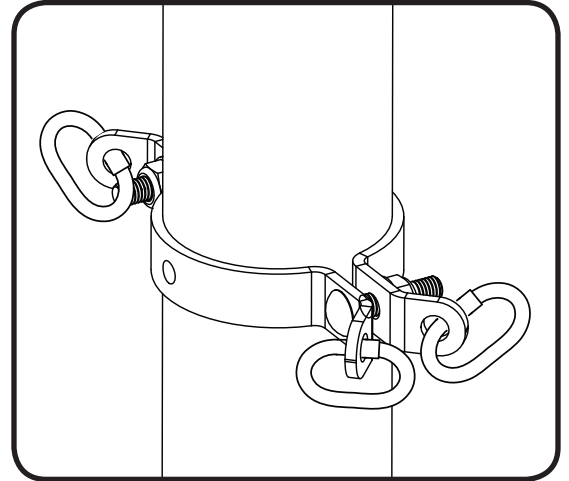
- a. (2) 1/4 - 20 x 1 英寸马车螺栓
- b. (2) 1/4 - 20 尼龙凸缘螺母



2. 安装锁紧钩环至牵索

如图所示，将四 (4) 个锁紧钩环固定至牵索。

稳固固定锁紧钩环。



3a. 安装梁夹 (轻钢搁架安装)

牵索与延长管必须保持 45° 角 (参阅下一页的图示)。将梁夹安装至安装结构。

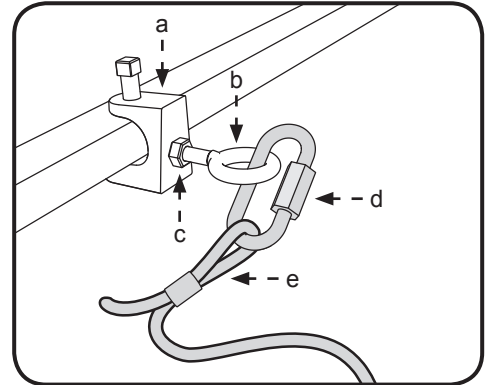
为了取得最好的效果，牵索应以 45° 角安装在 X-Y、Y-Z、和 X-Z 平面 (如下页图所示)。如果安装角度差超过 15°，请联系客户服务部以寻求协助。

将小吊环螺钉和螺母固定在梁夹 (螺母位于梁夹外面)。

如图所示，将牵索的卷曲端穿进锁定锁扣，以系稳在吊环螺钉，然后系紧锁扣。

牵索硬件 (BAF 提供) :

- a. 1/4 英寸梁夹
- b. 1/4-20 x 1 英寸吊环螺钉
- c. 1/4-20 六角螺母
- d. 锁紧钩环
- e. 牵索



3b. 安装吊环螺钉 (木框架安装)

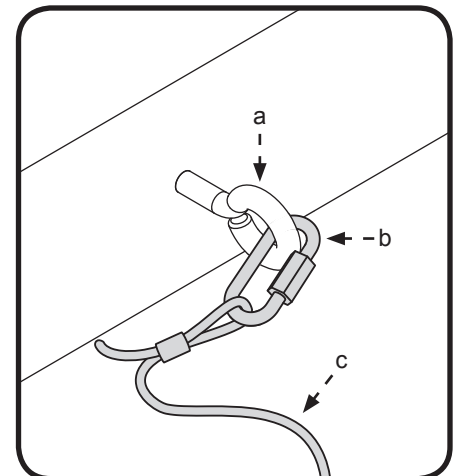
牵索与延长管必须保持约 45° 角 (参阅下一页的图示)。将吊环螺钉安装至木框架。

为了取得最好的效果，牵索应以 45° 角安装在 X-Y、Y-Z、和 X-Z 平面 (如下页图所示)。如果安装角度差超过 15°，请联系客户服务部以寻求协助。

如图所示，将牵索的卷曲端穿进锁定锁扣，以系稳在吊环螺钉，然后系紧锁扣。

牵索硬件 (BAF 提供) :

- a. 1/4-20 x 1 英寸吊环螺钉
- b. 锁紧钩环
- c. 牵索

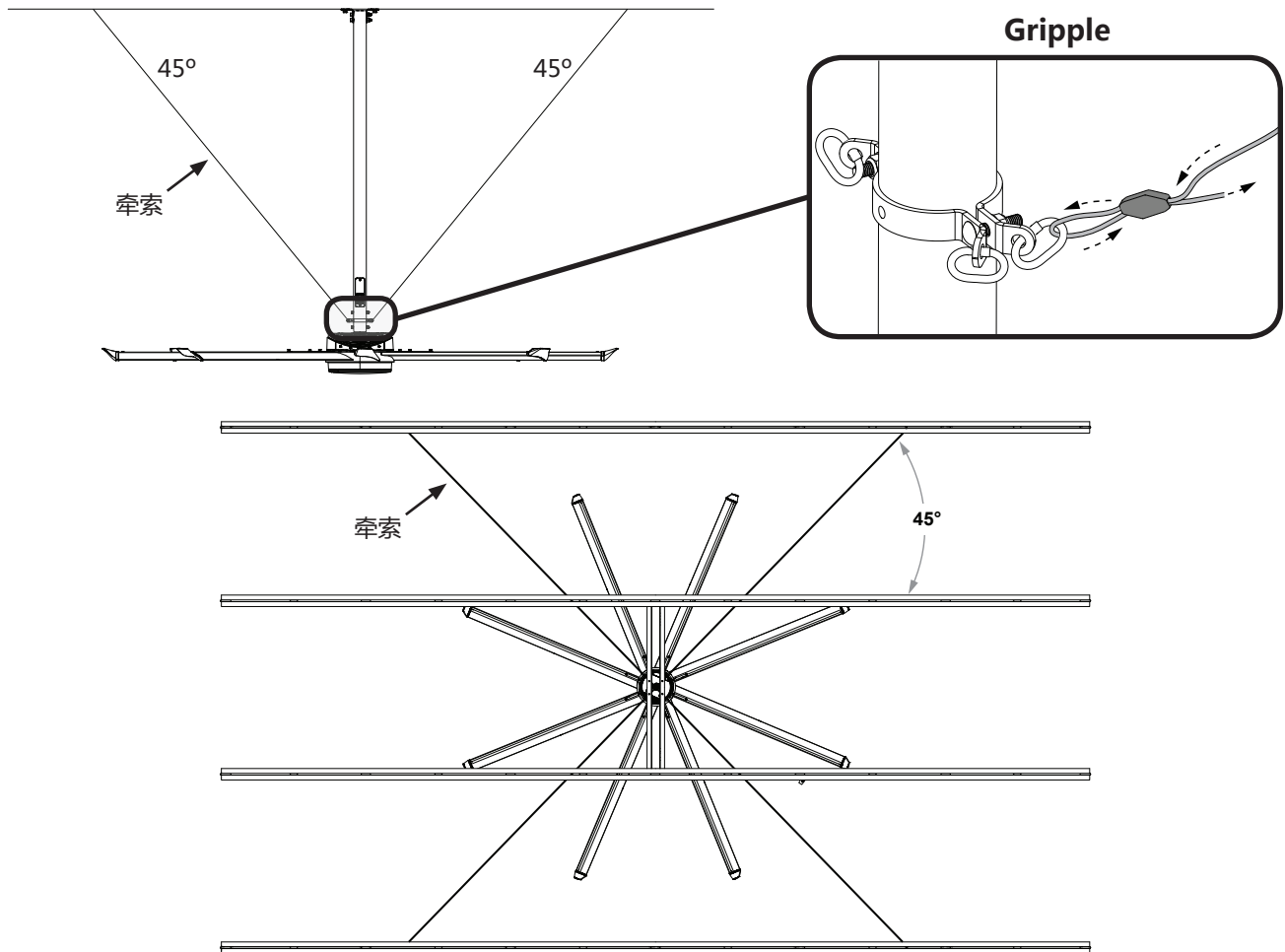


4. 将牵索绕过 Gripple®

如图所示，将牵索绕过 Gripple®、牵索夹钩环，然后再绕回 Gripple。安装所有牵索后再固定 Gripple。

注：为了将牵索绕出 Gripple，请将 Gripple 套件随附的小工具或 0.050 英寸通用扳手插入 Gripple 上的小孔。

注：将角铁安装至轻钢搁架的方式如下图所示。您的安装结构可能有所不同。



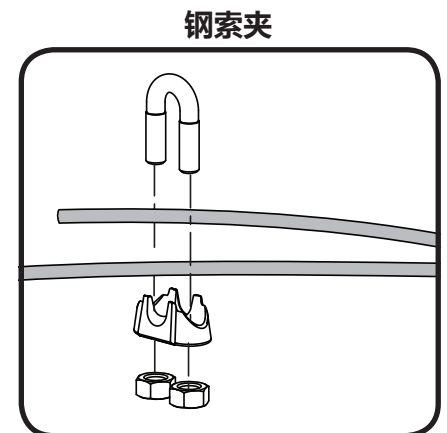
5. 安装剩下的 3 条牵索

⚠ 注意：牵索过紧可能会让风扇失去平衡。

请重复步骤 3 至 4，以安装另外 3 条牵索。

使用 Gripple 均匀系紧 4 条牵索。牵索应拉紧，均匀环绕风扇，远离扇叶的旋转路径。Gripple 与钩环的距离应保持 6 至 8 英寸。

系紧所有牵索后，使用钢索夹系紧松弛的一端，并拧紧至 **4.5 扭力 (6.1 扭矩)**。确保牵索系统不会阻碍所有电线/电缆。



必愛風建议完成风扇接线后 (第 29 页) 再安装扇叶。

警告：安装扇叶之前请先断开风扇电源！

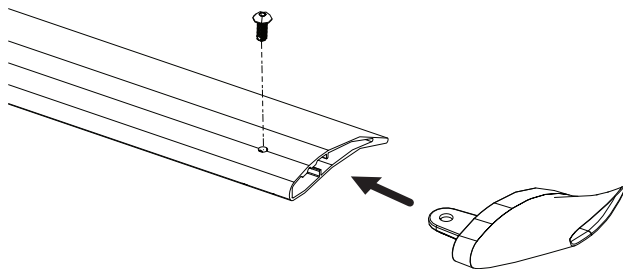
1. 安装叶端或扇羽翼片 (至扇叶)

注：叶端为 Essence® 风扇的标准配置，但是，用户也可选购扇羽翼片。

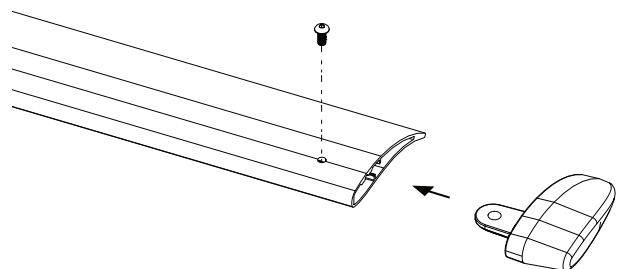
如图所示，使用叶端硬件将叶端或扇羽翼片安装至扇叶。使用 3 毫米通用扳手紧固螺钉。将叶端或扇羽翼片安装至所有 8 个扇叶后再将扇叶安装至风扇。

叶端硬件 (BAF 提供)：

(8) M5 x 12 毫米半圆头螺丝



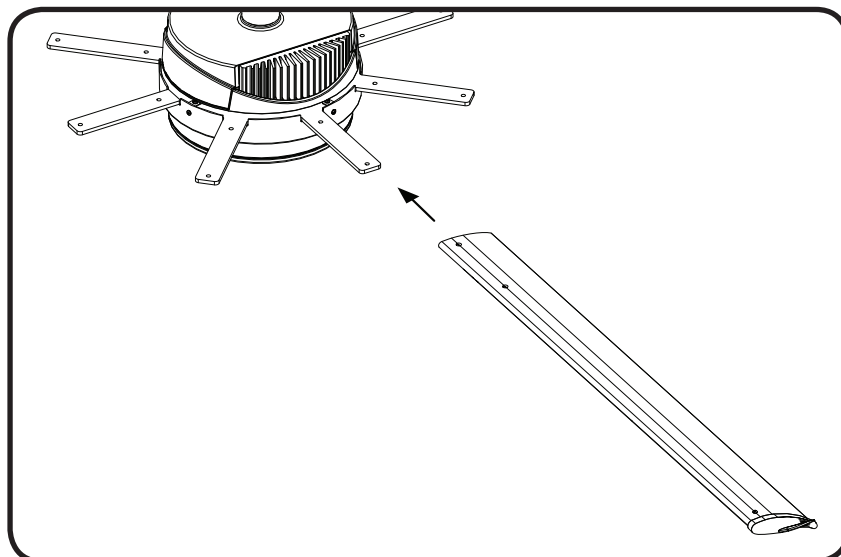
叶端 (标配)



扇羽翼片 (可选)

2. 调整扇叶位置

如图所示，将扇叶滑动至翼片。



3. 安装扇叶 (至主风扇单元)

⚠ 警告：安装扇叶之前请先断开风扇电源。

使用扇叶硬件安装八 (8) 个扇叶固定器。按顺时针方向转动风扇盒，然后调整扇叶固定器的位置 (如图所示)。固定器的 A 孔应位于 B 孔的顶端。请在安装扇叶固定器后再拧紧螺栓！

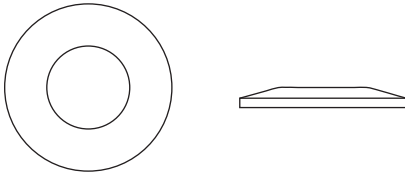
使用带 6 毫米通用套筒的扭矩扳手将螺栓沿外周界拧紧至 29 扭力 (39.3 扭矩)。拧紧外周的螺栓后，再将内周的螺栓拧紧至 29 扭力 (39.3 扭矩)。

扇叶硬件 (BAF 提供)：

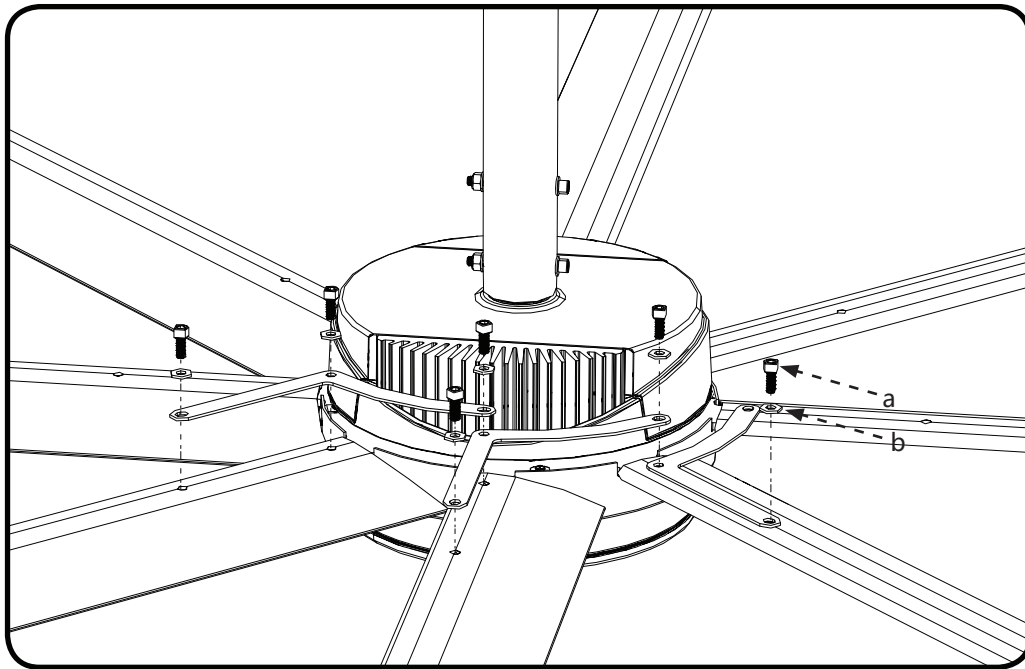
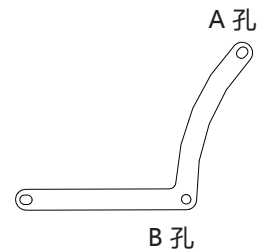
- a. (16) M8 x 18 毫米内六角螺丝
- b. (16) 8 毫米碟形垫圈

如果硬件为不锈钢，请勿使用电动工具！

碟形垫圈



扇叶固定器



风扇接线



- ⚠ 警告：为了降低触电风险，接电应由合格的电工操作！错误安装可能会导致触电或损坏电机和控制器！触电危险！
- ⚠ 警告：Big Ass 风扇的安装必须符合本安装手册规定的要求并遵循《国家电气规范》(NEC)、ANSI/NFPA 70-2011 及所有地方规范的要求。保证合规最终是您的责任！
- ⚠ 警告：当风扇通电时，请小心谨慎并使用常识。请勿将风扇连接至损坏或有危险的电源！请勿尝试自行解决电路问题或故障。如果您对此风扇的电气安装有任何疑问，请与必愛風联系。
- ⚠ 外部接地导体的长度应长于带电导体的长度，当悬挂系统发生故障时，可确保带电导体系紧而外部接地导体仍有松裕。
- ⚠ 安装风扇后，安全电缆不应长于接地导体。当发生悬挂系统故障时，风扇不可只依赖接地导体支撑。

电源要求

Essence® 配备 110-125 伏交流电机或 200-240 伏交流电机。风扇电压标识在风扇包装及主风扇单元顶端的标签。安装时不能更改电压。安装之前请确保风扇电压正确。

风扇直径	输入功率	最低供电电路尺寸	额定电流
8 英尺 (2.44 米)	110-125 伏交流、50/60 赫兹、1 Φ 200-240 伏交流、50/60 赫兹、1 Φ	10 安	5.7 安 3.6 安
10 英尺 (3.05 米)	110-125 伏交流、50/60 赫兹、1 Φ 200-240 伏交流、50/60 赫兹、1 Φ	10 安	5.3 安 3.4 安
12 英尺 (3.66 米)	110-125 伏交流、50/60 赫兹、1 Φ 200-240 伏交流、50/60 赫兹、1 Φ	10 安	4.3 安 2.7 安
14 英尺 (4.27 米)	110-125 伏交流、50/60 赫兹、1 Φ 200-240 伏交流、50/60 赫兹、1 Φ	10 安	3.8 安 2.4 安

电线颜色图

	交流线 (L1)	交流线/中性线 (L2/N)	接地保护线/接地
北美 100-120 伏系统	黑色	白色	绿色或裸铜
北美 208-240 伏系统	黑色、红色或蓝色	红色、蓝色或黑色	
澳大利亚	棕色或红色	黑色或浅蓝色	绿夹黄色
所有其他区域	棕色	蓝色	

风扇接线

- ⚠ 警告：为了降低触电风险，接电应由合格的电工操作！错误安装可能会导致触电或损坏电机和控制器！触电危险！
- ⚠ 注意：安装工作和电线连接必须由合格的人员按照所有适用的规范和标准进行。

若使用SmartSense, 请勿安装墙壁控制器。有关线路和操作方法请查阅SmartSense安装手册。

电源
请参阅第 29 页以了解规格和电线颜色。

*注：如果电路断开，风扇将会关闭并显示“运行跳线开路”错误。跳线须保持闭合状态以确保风扇继续运行。达到零速参考值（1 伏以下）时，风扇会停止转动。如需重启风扇，请先闭合电路，然后重设风扇功率。

颜色	终端	描述
白色	1	+0-10 直流电压速度参考
棕色		没有使用
橙色	3	状态指示灯 (+)
黄色		启用运行
蓝色		已关闭：启用、开启：禁用*
绿色	6	状态指示灯 (-)
红色	7	+10 直流电压供应
黑色	8	公用直流

棕色 (没有使用)

控制器
输入电缆

电源线
L1/交流线
接地保护线/接地
L2/中性线
黑色或棕色
绿色或蓝色/黄色
白色或蓝色

蓝色和黄色
启用运行：
已关闭：启用运行；
禁用*

RJ45 适配器
电缆

买家自备 5 类线
墙壁控制器

墙壁控制器

铁氧体磁心
≤305 毫米
控制器输入电缆

将拆卸式铁氧体磁心与控制器输入电缆相连，位于延长管顶部上方 305 毫米 (1 英尺) 内可以减少电气噪音。



接线：火警信号继电器

警告：为了降低触电风险，接电应由合格的电工操作！错误安装可能会导致触电或损坏电机和控制器！触电危险！

注意：安装工作和电线连接必须由合格的人员按照所有适用的规范和标准进行。

请注意：如果在美国安装风扇，则必须根据以下的美国消防协会 (NFPA) 指南进行安装：

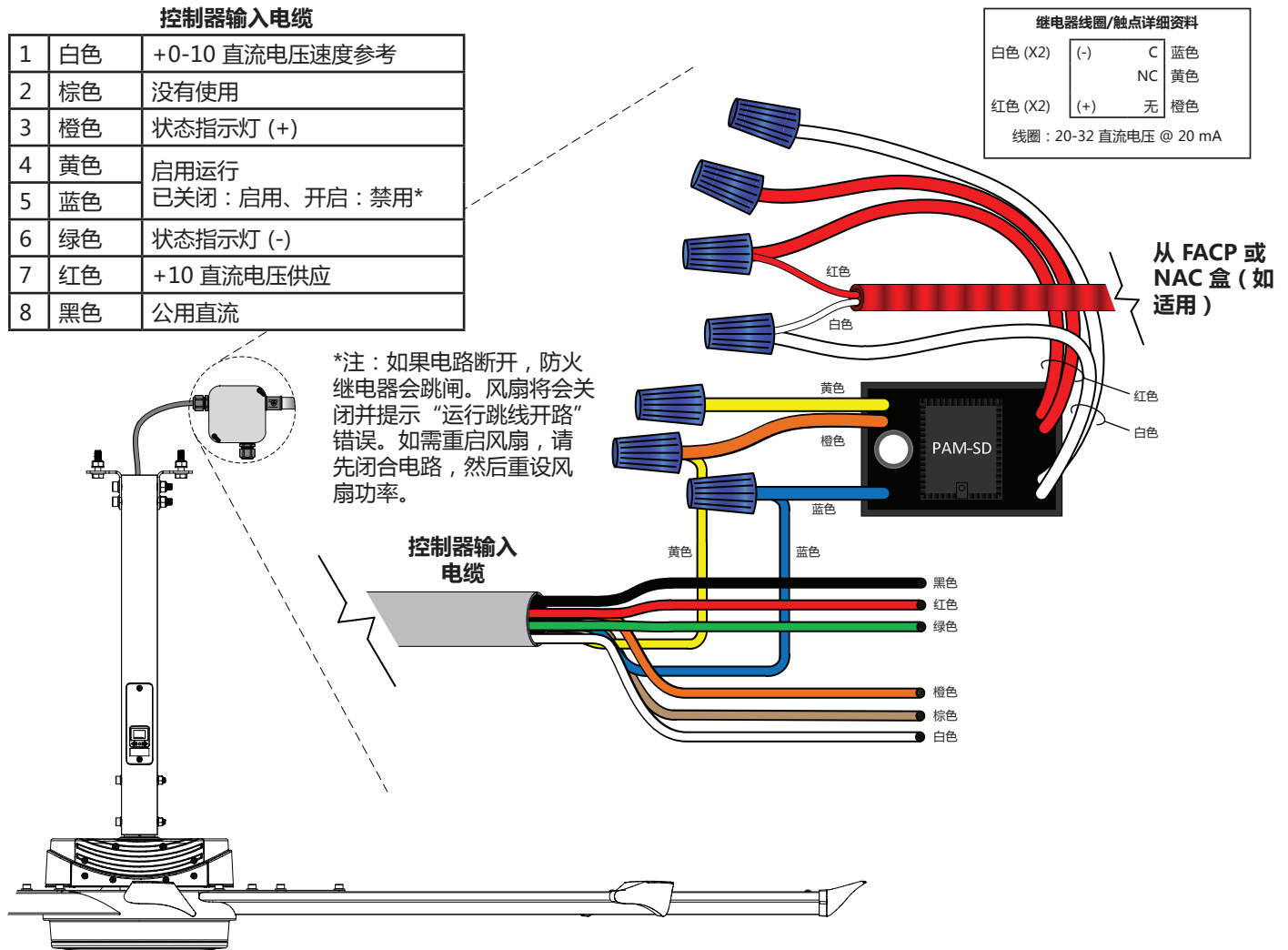
风扇必须位于 4 个相邻喷头的约中心位置。

风扇至喷水器导流片的垂直距离至少应为 3 英尺 (91.4 厘米)。

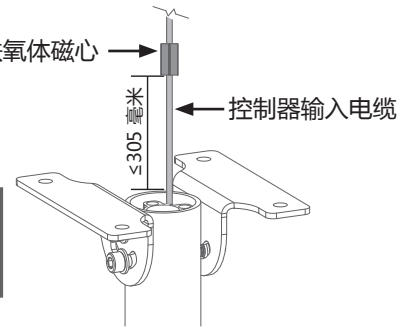
风扇必须进行联锁，在收到报警系统的水流信号时能够立即关闭。

风扇随附的火警继电器仅在风扇安装于配有消防喷水器系统的建筑时使用。火警继电器将风扇接入喷水器系统，并在收到系统的报警信号时关闭风扇。如果要安装风扇的建筑物配有喷水器系统，您必须根据以下说明安装继电器。

注：在显示的配置中，火警继电器必须通电以让风扇运行。



将脱卸式铁氧体磁心与控制器输入电缆相连，位于延长管顶部上方 305 毫米 (1 英尺) 内可以减少电气噪音。



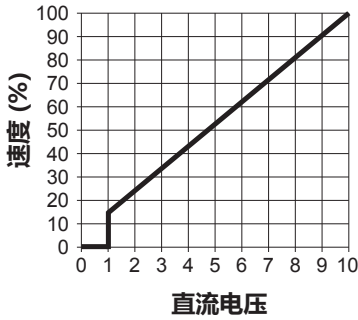
接线 : 0-10 直流电压自动化

- ⚠ 警告 : 为了降低触电风险, 接电应由合格的电工操作! 错误安装可能会导致触电或损坏电机和控制器! 触电危险!
- ⚠ 注意 : 安装工作和电线连接必须由合格的人员按照所有适用的规范和标准进行。

0-1 直流电压 = 风扇关闭
 1-10 直流电压 = 风扇运行和速度参考值

每适用直流电压的风扇速度 (%)

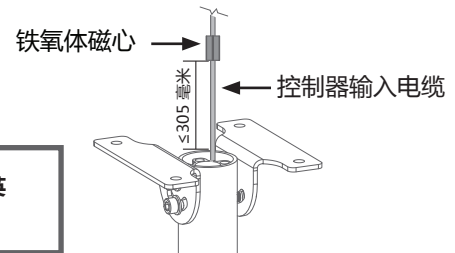
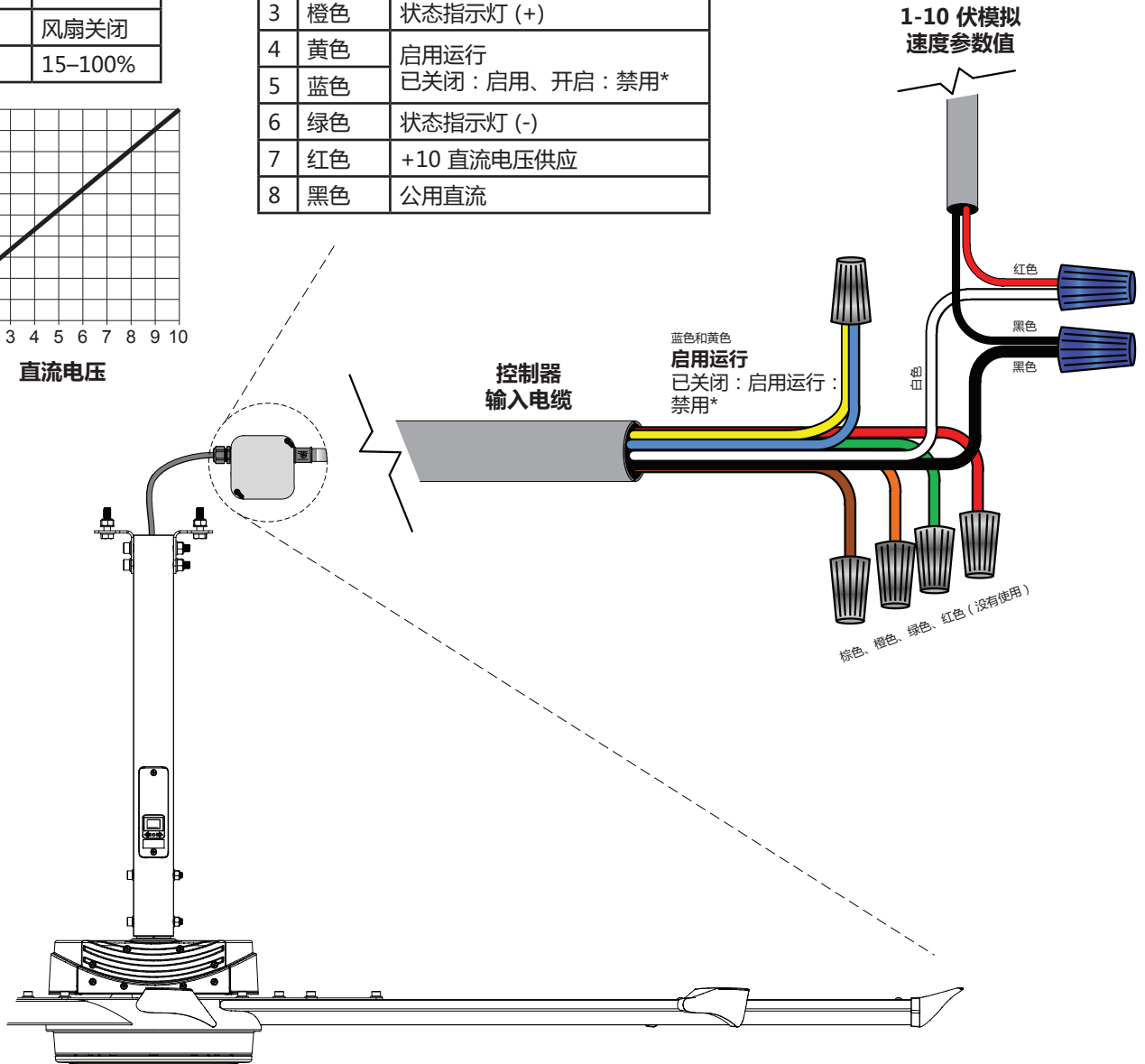
直流电压	速度 (%)
0-1	风扇关闭
1-10	15-100%



控制器输入电缆

1	白色	+0-10 直流电压速度参考
2	棕色	没有使用
3	橙色	状态指示灯 (+)
4	黄色	启用运行
5	蓝色	已关闭 : 启用、开启 : 禁用*
6	绿色	状态指示灯 (-)
7	红色	+10 直流电压供应
8	黑色	公用直流

*注 : 如果电路断开, 风扇将会关闭并显示“运行跳线开路”错误。跳线须保持闭合状态以确保风扇继续运行。达到零速参考值 (1 伏以下) 时, 风扇会停止转动。如需重启风扇, 请先闭合电路, 然后重设风扇功率。

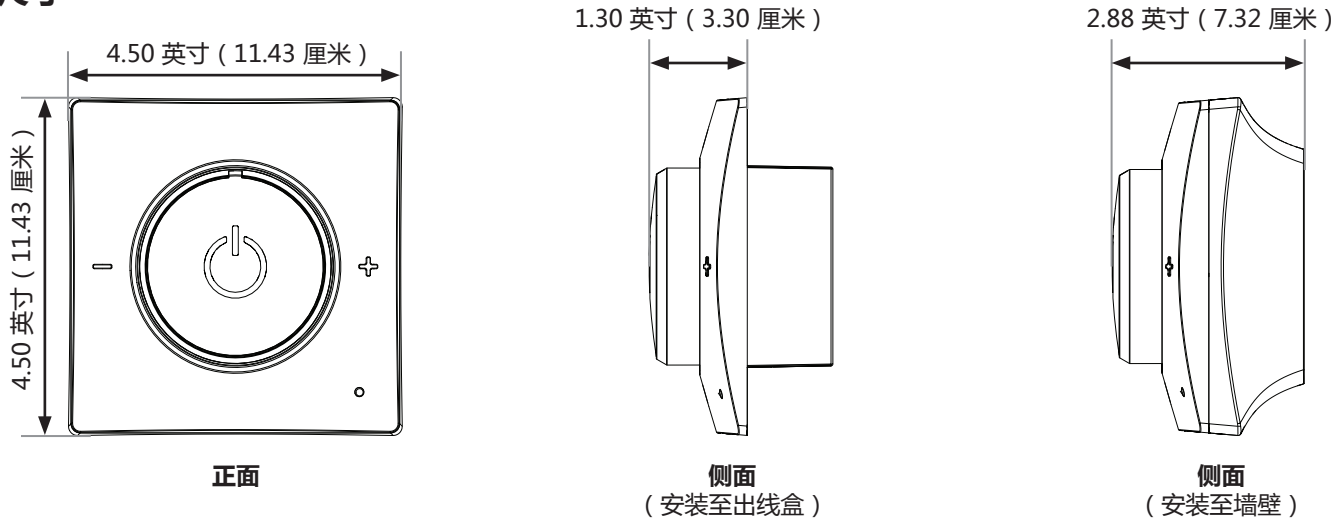


禁止 将拆卸式铁氧体磁心与控制器输入电缆相连, 位于延长管顶部上方 305 毫米 (1 英尺) 内可以减少电气噪音。

⚠ 注意：请勿在室外或可能会接触到水的位置安装接线墙壁控制器。

安装接线墙壁控制器时应确保能够在控制器安装位置看到其所控制的风扇。安装位置应为可以触及的平整表面，无晃动，并与外部物品或移动设备保持适当距离。控制器可以安装至出线盒或直接安装至墙壁。

尺寸

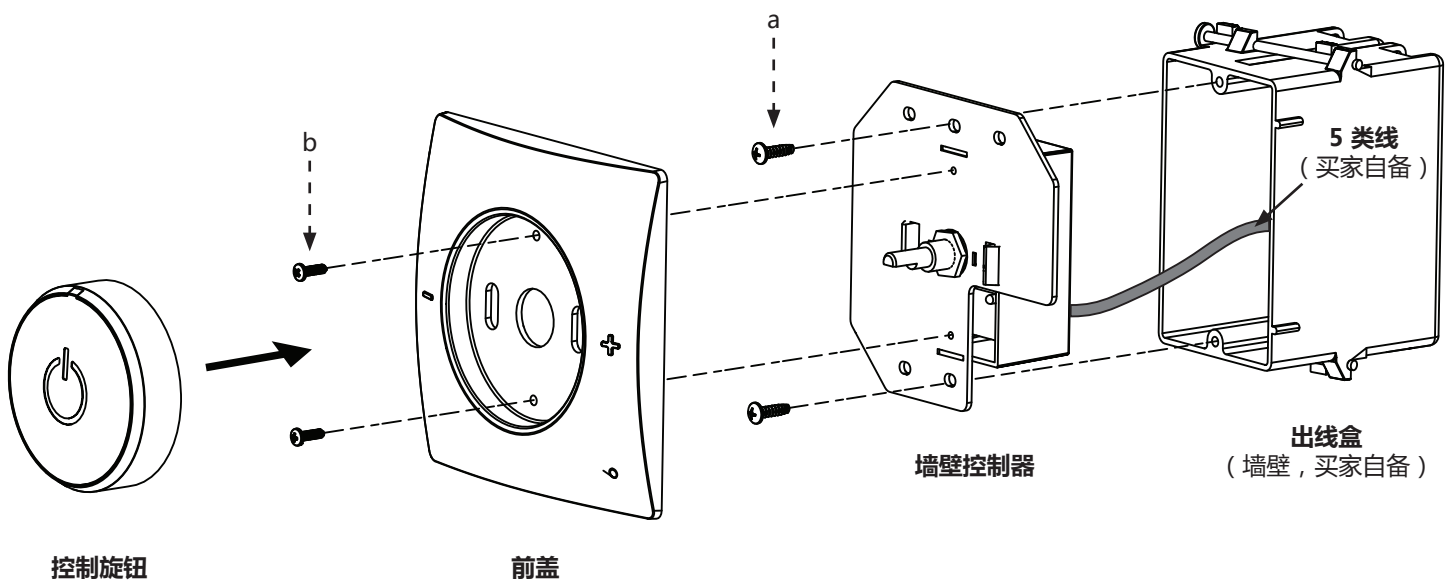


安装至出线盒

注：如果是安装至出线盒，则您无需使用随附的控制器后盖。出线盒非标配。如需墙壁直接安装说明，请参阅下一页。

安装墙壁控制器至出线盒：

1. 将买家自备的 5 类线穿入出线盒，再连接至控制器。
2. 使用随附的 6-19 x 1/2 英寸盘头螺丝将控制器安装至出线盒 (a)。如果是安装至单个出线盒（如下图所示），请将两 (2) 个螺丝插入控制器板上的两个内安装孔。如果是安装至两个出线盒，请将三 (3) 个螺丝插入控制器板上的三个外安装孔。
3. 使用两个 (2) 个随附的 4-40 x 3/8 英寸盘头螺丝安装控制器前盖，然后扣紧控制旋钮。确认按图示调整控制旋钮。

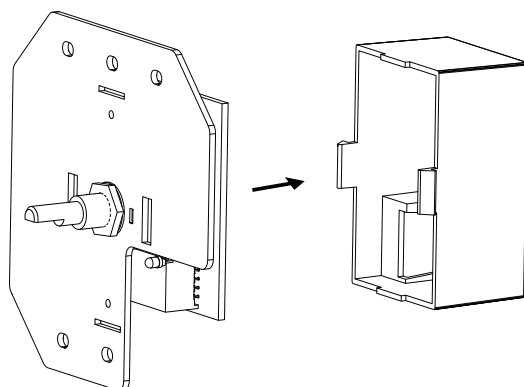


直接安装至墙壁

注：如需安装至出线盒说明，请参阅上一页。

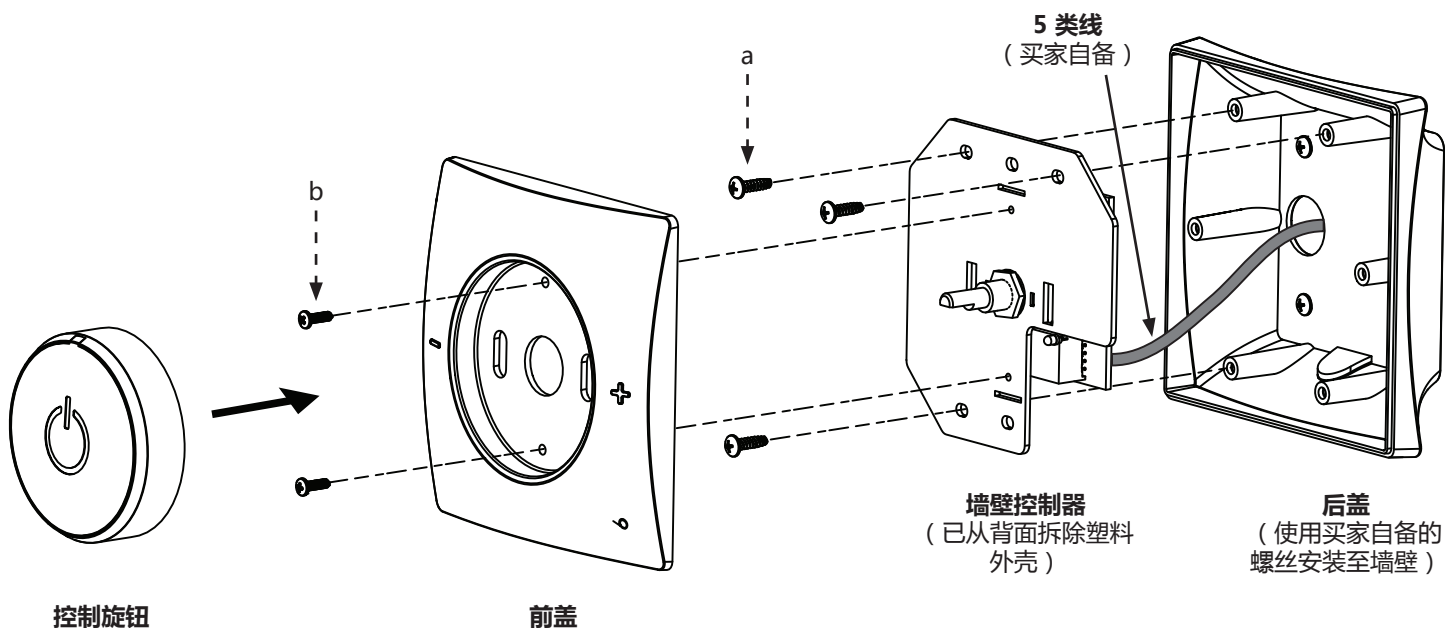
安装墙壁控制器至墙壁：

1. 将买家自备的 5 类线从风扇宿穿过控制器后盖上的孔。
2. 使用四 (4) 个适合的买家自备的安装螺丝将后盖安装至墙壁。
3. 如图所示，捏紧外壳各侧，小心将外壳拉出控制器，将塑料外壳从控制器背面拆除。



拆除塑料外壳

4. 将 5 类线接到控制器，然后使用三 (3) 个随附的 6-19 x 5/16 英寸盘头螺丝将控制器安装至后盖。
5. 使用两个 (2) 个随附的 4-40 x 3/8 英寸盘头螺丝安装控制器前盖，然后扣紧控制旋钮。确认按图示调整控制旋钮。

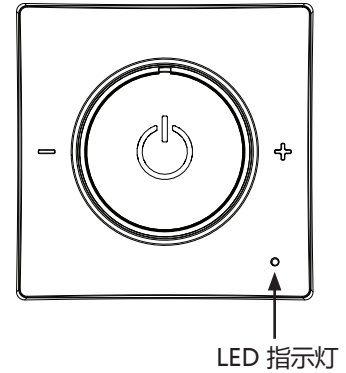


如需启动风扇，请按下控制器上的控制旋钮。注：接通电源后，控制器底部的 LED 指示灯会亮起。如果风扇出现问题，LED 指示灯会闪烁错误代码。参阅第 42 页以了解 LED 错误代码。

如需停止风扇，请按下控制旋钮。

如需提高风速，请沿加号 (+) 符号以顺时针方向旋转控制旋钮。**如需降低风速**，请沿减号 (-) 符号以逆时针方向旋转控制旋钮。

注：风扇开启后可能需要 30 至 60 秒后才会开始旋转。风扇根据电机定子自行调整位置时出现“嵌齿”（突然方向变化）现象是正常的。



低速转动能够让风扇运行时消耗更少的能源，从而节省每年的耗电量。请遵循以下步骤以确保您的 Big Ass 风扇运行时达到最高的效率。

为了确保风扇转向正确：

1. 开启风扇。
2. 确认风扇按逆时针方向旋转（地面往上看）。
3. 如果风扇不是按逆时针方向旋转，请逆反风扇的转向。

供暖季节

在高天花板的空间中，Essence® 风扇能够将天花板热度返回地面，效率高于小型吊扇。为了节约更多能源，风扇在供暖季节应持续运行，不应逆向运行（顺时针）。必愛風旨在以低风速高效率的方式运行，因此，按低速正方向（逆时针）运行风扇的话能够产生充分的空气运动，使天花板热风向下流通至地板，且不会产生气流。

手张开，站立在扇叶端的正下方。如果您有感受到气流，小幅度调低风扇转速。重复操作，直至气流消失。

供冷季节

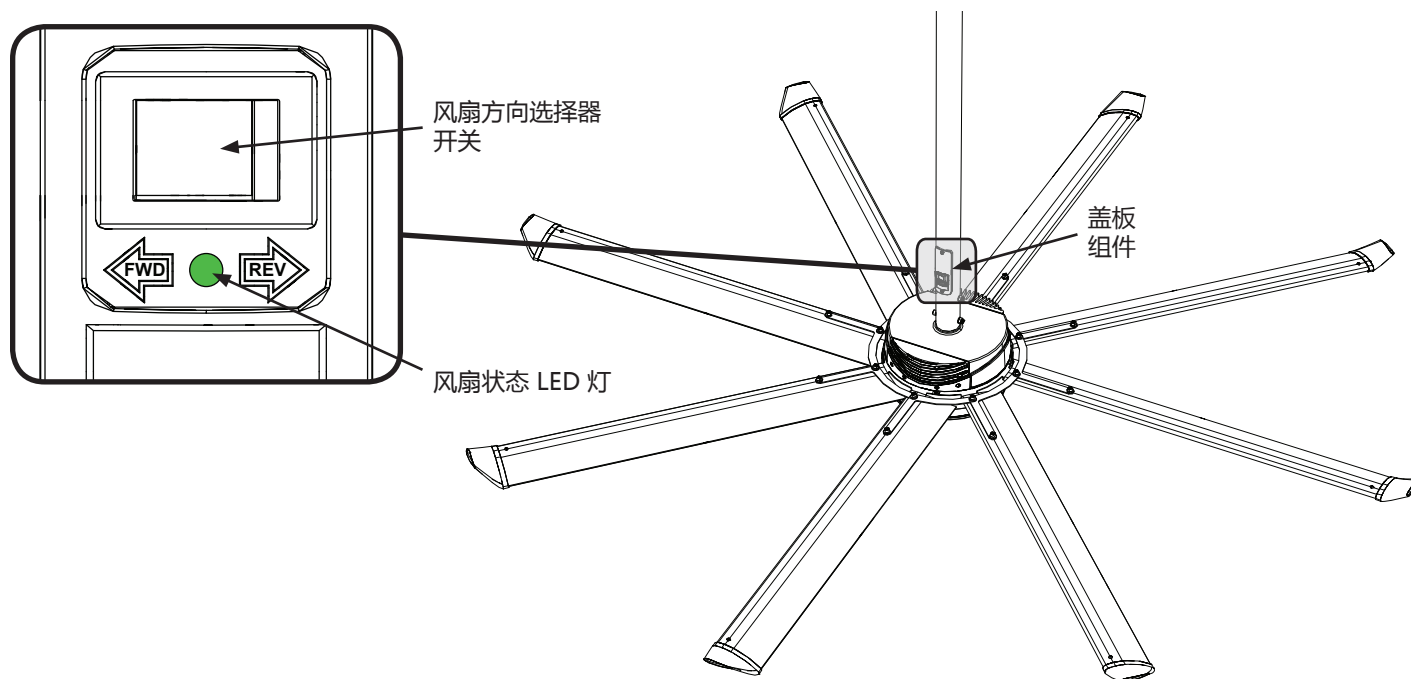
Essence 风扇凉风带来的凉爽效果可让室内人员感觉舒适，也可让温控器保持较高的设定值。在供冷季节，温控器每调高一度，就能减少 1.5-2% 的空调电量。为了最大程度地降低供冷季节的用电量，请仅在建筑物内有人时才使用风扇。

将风扇转速调整至所需的气流速度或达到最大的风扇转速。在配有空调的设施中，请将温控器设定值调高 2-7°F，以降低能源消耗和节省能源。

改变风扇方向

必愛風建议风扇以正方向旋转。从下往上看时，风扇按逆时针方向旋转。

如需**逆反风扇转向**，请断开风扇电源。使用风扇盖板组件上的方向选择器开关选择风向。重新接通风扇电源。如需了解状态 LED 灯的定义，请参阅第 42 页的疑难排解。



- ⚠ **警告：**在维修及清洁单元之前，请先关闭维修面板的电源，并锁定维修切断装置，以防止意外通电。如果未能锁定维修切断装置，请在维修面板稳固系好显著的警告装置（如标签）。
- ⚠ **警告：**当检修或更换风扇组件时需要卸下或断开某个安全设备，该安全设备必须重新安装或装回到原样。

每年请花几分钟时间对您的风扇进行以下预防性维护保养，以确保风扇的安全、高效运行。如有问题，请尝试第 41 页的故障排除流程后再联系客户服务部。如有问题，请联系客户服务部。注：实际安装设置可能与图片有所不同。

年度预防性维护

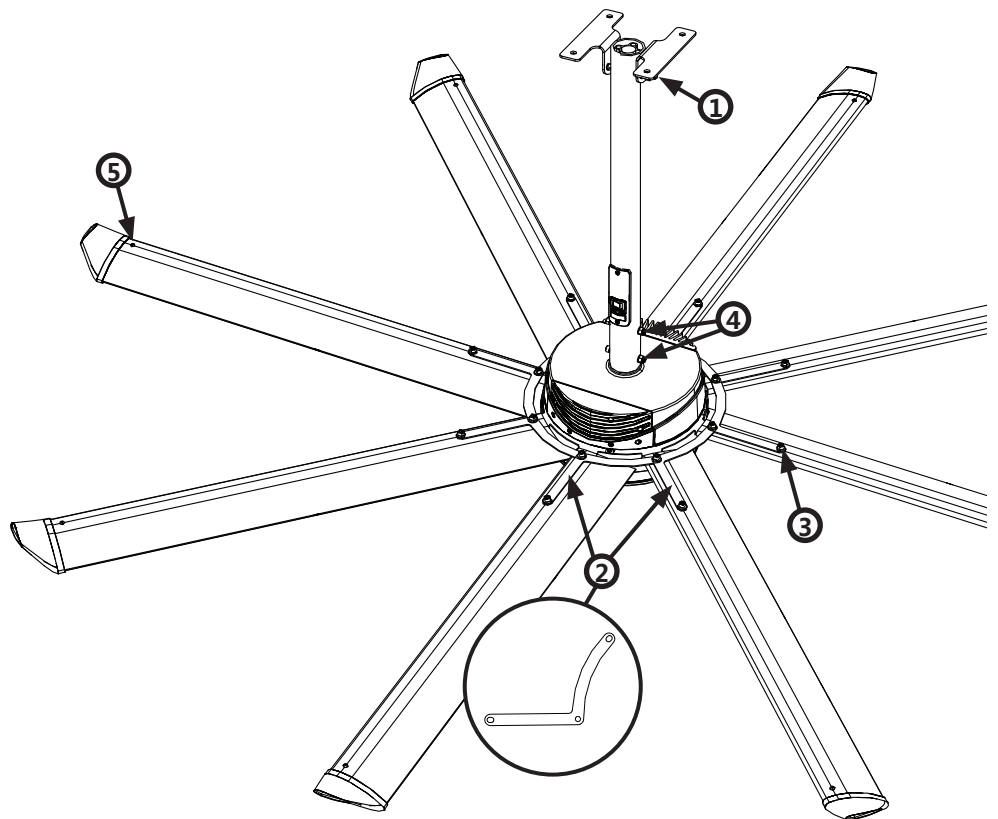
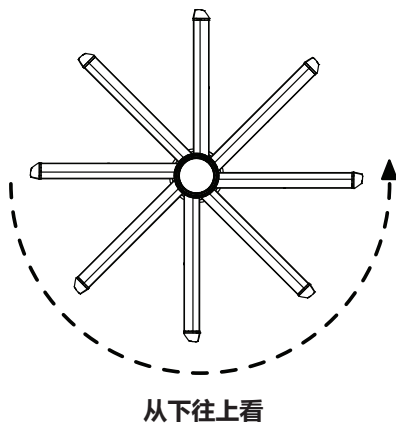
每年使用第 39 页的“年度维护检查清单”实施以下维护流程。

1. 确保所有上层安装螺栓完好无损，拧紧至 25 扭力（33.9 扭矩）。
2. 确保各扇叶由扇叶固定器牢固连接。
3. 确保所有 16 个连接扇叶和风扇的螺栓完好无损，已拧紧至 29 扭力（39.3 扭矩）。
4. 确保两 (2) 个连接延长管和主风扇单元的螺栓完好无损，已拧紧至 25 扭力（33.9 扭矩）。
5. 确保所有叶端硬件安装牢固。
6. 检查牵索（如有安装）是否有磨损或损坏（以下图示没有显示）。

一般预防性维护

- 确认风扇旋转正确。正确运行的风扇应按逆时针方向旋转（地面往上看）。
- 为扇叶和电机除尘。有需要的话，请使用温和的清洁剂或除油剂擦拭扇叶。请勿使用 Clorox® 或其它含氯清洁剂。这些清洁剂可能会导致释放有毒/致命气体。电子外壳请勿使用清洁剂。
- 检查安全电缆和上安装系统是否牢固。
- 观察风扇运行动作。风扇不应摇晃或进动。如发现摇晃现象，请确保安装结构稳固结实，能够支撑风扇，且牵索（如有使用）牢固系紧。如果没有安装牵索，必愛風建议您进行安装。联系客户服务部。

- ⚠ **警告：**请勿使用有缺失或损坏组件的风扇！请联系客户服务部。



- ⚠ **警告：**当检修或更换风扇组件时需要卸下或断开某个安全设备，该安全设备必须重新安装或装回到原样。
- ⚠ **注意：**只以制造商授意的方式使用此单元。如有问题，请与制造商联系。
- ⚠ **警告：**在维修及清洁单元之前，请先关闭维修面板的电源，并锁定维修切断装置，以防止意外通电。如果未能锁定维修切断装置，请在维修面板稳固系好显著的警告装置（如标签）。

美国客户 如有与产品相关的问题或需咨询客户服务部，请致电我们的免费电话 (877-BIG-FANS) 或访问 www.bigassfans.com/service 。	美国境外客户 如有与产品相关的问题或需咨询客户服务部，请联系您当地的必愛風代表或填写 www.bigassfans.com/service 中的联系表。
---	--

一般故障排除

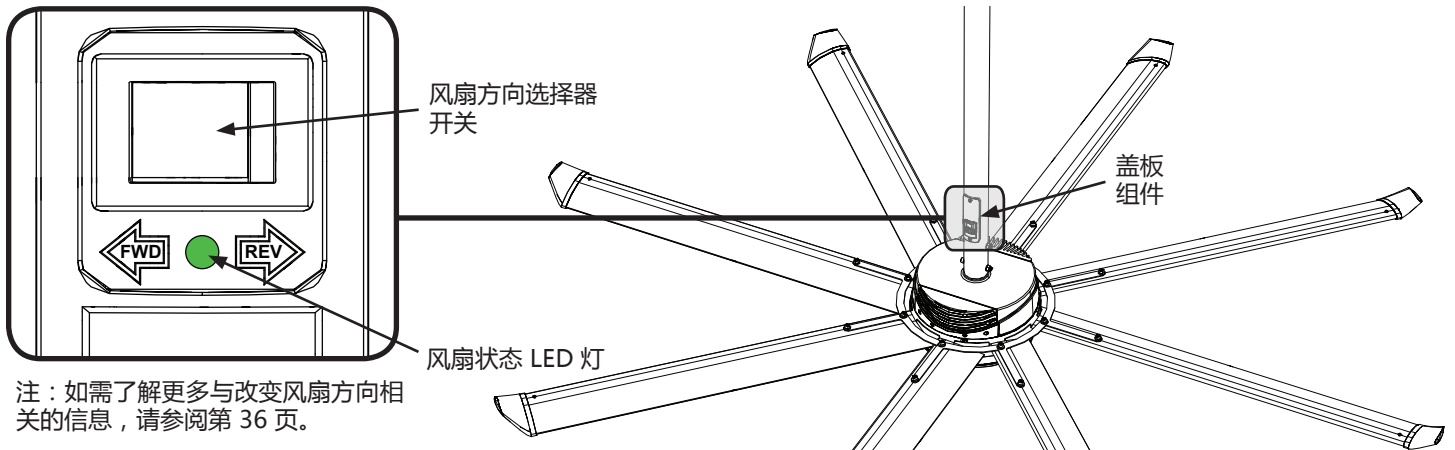
有些问题可以在要求进行维修之前得到解决。请在联系客户服务部寻求支持之前，阅读下面的故障排除小贴士。

故障现象	可能的解决方案
风扇发出爆裂声音。 扇叶发出噪音是因为扇叶没有拧紧至规定的扭矩。	在维护面板关闭电源，然后锁定维修切断装置。（如果无法锁定，则系好显著的警告装置）。将扇叶硬件拧紧至 29 扭力（39.3 扭矩）。如果爆裂声音仍未消失，请确认扇叶没有互相碰撞。如果扇叶互相碰撞，请与客户服务部联系。
风扇不启动。	请确认以下情况： <ul style="list-style-type: none"> • 所有电线连接牢固。 • 运行电路已闭合。请参阅第 30-32 页的接线图。如运行电路已开启，请先闭合电路，然后重设风扇功率。 • 墙壁控制器已经通电。 • 电源接通并正常。 • 所有保险丝正常。如果保险丝烧断，请参阅第 43 页以了解更换保险丝说明。 如果风扇仍不启动，请联系客户服务部。

电气故障排除

风扇状态 LED 灯定义

风扇方向选择器开关和风扇状态 LED 灯的锁定位置位于风扇延长管底部的盖板组合上。



注：如需了解更多与改变风扇方向相关的信息，请参阅第 36 页。

LED 状态指示灯：

- 一次 1/2 秒闪烁/4 秒关闭
- 两次 1/2 秒闪烁/4 秒关闭
- 三次 1/2 秒闪烁/4 秒关闭
- 四次 1/2 秒闪烁/4 秒关闭
- 五次 1/2 秒闪烁/4 秒关闭
- 六次 1/2 秒闪烁/4 秒关闭
- 七次 1/2 秒闪烁/4 秒关闭
- 八次 1/2 秒闪烁/4 秒关闭
- 九次 1/2 秒闪烁/4 秒关闭

定义：

- 温度过高
- 电机停转
- 输出设备故障
- 内部通信错误
- 直流母线电压过低
- 直流母线电压过高
- 运行启动跳线开启
- 电机过载/热敏断路
- 电源限制/短路

风扇状态 LED 指示灯故障排除

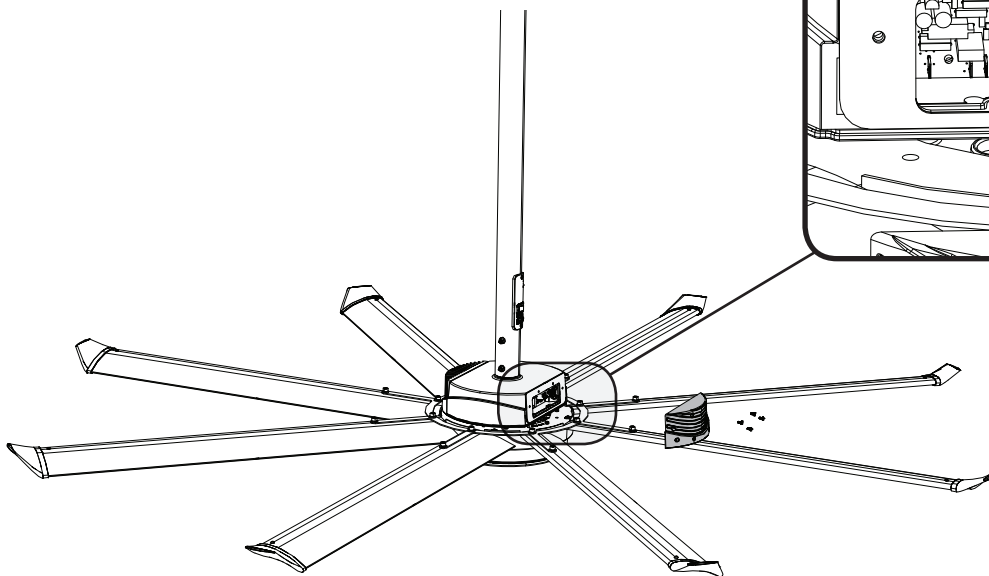
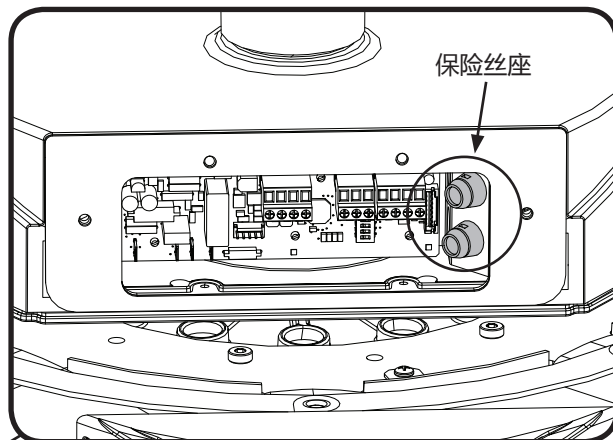
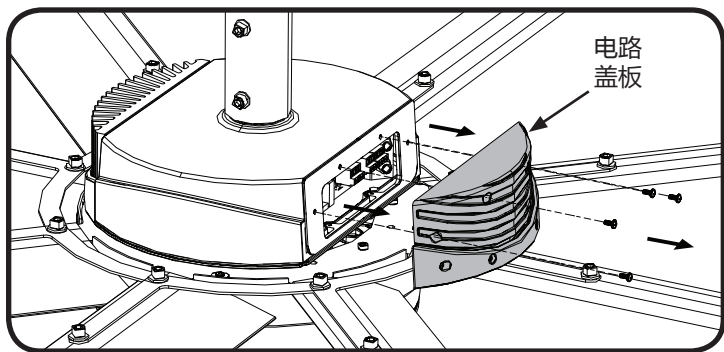
LED 代码	描述/可能原因	可能的解决方案
温度过高	风扇驱动电路超过安全运行温度限制。	风扇会关闭五 (5) 分钟，然后尝试重新启动两 (2) 次。如果风扇在尝试两次后仍无法重新启动，请切断电源后再接通。如果风扇仍无法重新启动，请联系客户服务部。
输出设备故障	风扇驱动电路故障，或出现输出失相。	
内部通信错误	风扇主驱动无法回应命令源 (子板等) 。	
直流母线电压过低	母线电压低于 255 直流电压。	
直流母线电压过高	母线电压超过 373 直流电压。	
电机过载/热敏断路	热电机过载保护已被激活。	
电源限制/短路	已达到硬件电流限制。风扇驱动输出存在严重过载或短路情况。	风扇会关闭，不再尝试重新启动。联系客服服务部。
电机停转	风扇无法在启动后一 (1) 分钟内加速至目标 RPM。	
运行启动跳线开启	运行启动电路开启，电机运行关闭。	确保控制器输入电缆的蓝线和黄线连接在一起，或检查火警断电器是否出现误跳闸。如果电路断开或防火继电器已跳闸，请先闭合电路，然后再重新开启风扇。请参阅第 30 至 32 页以了解电线颜色。

更换保险丝

⚠ 警告：更换保险丝前请先确保已断开电源。

⚠ 注意：没有必要时请勿触碰风扇电路。

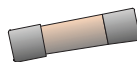
如需更换主风扇单元的保险丝，请从风扇拆卸电路盖板（如图所示）。电路盖板通过四 (4) 个螺丝安装至风扇。轻轻拧出并拉出正确的保险丝座，然后更换保险丝。重新安装保险丝座和风扇的电路盖板。参阅下方的保险丝建议。



合适的保险丝更换件

250 伏交流 10 安 (交流主电源)

- Bussman S505 Series
- Littelfuse 215 Series
- Mersen Fuse GSF
- Bel Fuse 5HT



联系我们

与必爱风专家交谈。拨打以下电话号码之一或浏览www.bigassfans.com

客服

美国

美国肯塔基州列克星敦
2348 Innovation Drive
邮编：40511
877-244-3267
+1 859-233-1271

加拿大

6300 Northwest Dr, Unit 3
Mississauga, ON L4V 1J7
加拿大
1-844-924-4277

澳大利亚/大洋洲

澳大利亚昆士兰
Eagle Farm ,
邮编：4009
(07) 3292 0100

东亚和东南亚

18 Tampines Industrial Crescent #06-07
新加坡 528 605
+65 6709 8500

欧洲

OBELIS S.A
Bd. Général Wahis, 53
1030 Brussels, Belgium
+32.2.732.59.54

马来西亚

No 4, Jalan Jururancang U1/21A
Hicom Glenmarie Industrial Park
40150 Shah Alam, Selangor
马来西亚

制造和保修

将产品退回给Big Ass Fans以进行报废电子电气设备指令下所述回收时，您负责提供运输和支付运费。

制造

美国肯塔基州
列克星敦2251 Innovation Drive
邮编：40511

退货/报废电子电气设备回收

美国肯塔基州
列克星敦2251 Innovation Drive
邮编：40511

登记流程

(仅必爱风认证安装者)

注意

这些项目必须在额外安装人员进入工地或卸载包装材料前完成。

日期：_____

公司：_____ 工作名称：_____

地址：_____ 采购订单号：_____

城市/州/邮编：_____

联系人姓名：_____ 电话：_____

电邮：_____

****NFPA 13规范，请参见下页。****

<input type="checkbox"/>	风扇位置应符合原始工作范围和布局的规定。如有变更，请作出记录，并咨询现场服务经理进行审批。
<input type="checkbox"/>	安装技术已经过讨论（说明了导管类型、L形支架（必要时）、安装技术）。如加长吊杆超过4英尺（1.2米），应使用拉线。
<input type="checkbox"/>	进出时间、持续时间与提交和接受的时间表。
<input type="checkbox"/>	时间（请列出员工数量和工作的总持续时间）：
<input type="checkbox"/>	安全守则和规范已提请安装者注意（如徽章、安全吊带、背心、安全帽、鞋类、锁/标签、认证流程、无垃圾和碎片的工作区等）。如有被禁止或不安全的区域，请提请监督员注意，要求其不进入这些区域。如现场发生任何特殊情况（即避免露天场地和运行机械），亦提请监督员注意，就如何绕过该区域（必要时）作出指示。
<input type="checkbox"/>	安全守则和规范如下：
<input type="checkbox"/>	设施经理了解所有电气要求，即断路器尺寸、电压、品牌、主配电盘空间，并且遵守原始工作范围和布局。
	补充意见：

HVLS风扇的全国消防协会(NFPA)标准——美国和加拿大

根据第12.1.4和11.1.7节：NFPA 13的大风量低转速(HVLS)风扇、配有洒水器（包括ESFR洒水器）的建筑的HVLS风扇安装，应遵守以下各项规定：

- 最大风扇直径为24英尺（7.3米）。
- 风扇应大致位于四个相邻洒水器的中心。
- 风扇与洒水喷头导流片之间的垂直间隙至少为3英尺（0.9米）。
- 根据NFPA 72国家火灾报警和信号编码，所有风扇应联锁，以便从报警系统收到水流信号后立即关闭。

警告：除非安装风扇的结构很牢固、未损坏且能够支持风扇的负荷及安装方法，不能安装风扇。客户和/或最终用户全权负责确认安装结构的稳定性，Big Ass Fans特此明确表示不承担由此产生，或不使用Big Ass Fans提供或安装说明所述任何材料或硬件而导致的任何责任。

如在工作范围外安装或不按客户要求在大Ass Fans规定范围内安装，请提供具体细节：

如双方同意安装的各个方面已进行详尽的解释，对其内容有清楚的理解，并且同意拟完成的安装，请在下面签字。

客户签名：_____

打印姓名：_____ 日期：_____

承包商签名：_____

打印姓名：_____ 日期：_____

监督员将持有所有文件，直到工作完成，并将所有表格发回给现场服务经理。包括服务/工作订单、登记文件和竣工文件。设施经理和监督员签署所有表格前，安装人员不能获得付款。这些文件将提交给Big Ass Fans的现场服务经理。

竣工程序

(仅必爱风认证安装者)

日期：_____

公司：_____ 工作名称：_____

地址：_____ 采购订单号：_____

城市/州/邮编：_____

联系人姓名：_____ 电话：_____

电邮：_____

****NFPA规范，请参见下页。****
现场监督员和设施经理将走查整个安装过程。

<input type="checkbox"/>	根据原始登记文件及时完成安装。如未安装，请说明：
<input type="checkbox"/>	导管根据登记文件、工作范围和布局进行安装。如未安装，请说明：
<input type="checkbox"/>	风扇根据登记文件、工作范围和布局正确放置。如未安装，请说明：
<input type="checkbox"/>	断路器尺寸和电线类型符合登记文件、工作范围和布局进行安装。如未安装，请说明：
<input type="checkbox"/>	所有安全守则和规范符合登记文件、工作范围和布局。如未安装，请说明：
<input type="checkbox"/>	风扇已运行超过一小时，没有发现缺陷或问题。
<input type="checkbox"/>	风扇以正确方向转动（从地板观察为逆时针）。
<input type="checkbox"/>	根据登记文件所述安装技术，角钢牢牢固定，没有任何明显问题。
<input type="checkbox"/>	如加长吊杆为4英尺（1.2米）或更长，拉线处于正确位置，没有摆动迹象。
<input type="checkbox"/>	监督员或承包商已提供和解释安装指引。如未安装，请说明：
<input type="checkbox"/>	监督员或承包商已解释，本人已了解如何操作风扇，包括启动/停止、速度调节和断电。如未安装，请说明：
<input type="checkbox"/>	进出时间和持续时间符合登记文件。
	补充意见：

全国消防协会(NFPA)标准——美国和加拿大

根据第12.1.4和11.1.7节：NFPA 13的大风量低转速(HVLS)风扇、配有洒水器（包括ESFR洒水器）的建筑的HVLS风扇安装，应遵守以下各项规定：

- 最大风扇直径为24英尺（7.3米）。
- 风扇应大致位于四个相邻洒水器的中心。
- 风扇与洒水喷头导流片之间的垂直间隙至少为3英尺（0.9米）。
- 根据NFPA 72国家火灾报警和信号编码，所有风扇应联锁，以便从报警系统收到水流信号后立即关闭。

警告：除非安装风扇的结构很牢固、未损坏且能够支持风扇的负荷及安装方法，不能安装风扇。客户和/或最终用户全权负责确认安装结构的稳定性，Big Ass Fans特此明确表示不承担由此产生，或不使用Big Ass Fans提供或安装说明所述任何材料或硬件而导致的任何责任。

需要客户的首字母，以确认下列情况：

- ____ 需要返程—额外收费（客户未准备/提出问题）
- ____ 在工作范围外完成工作（适用时）
- ____ 出于任何原因，未按BAF建议或规范进行安装
- ____ 客户了解和批准金额为 美元的额外____ 费用（适用时）
- ____ 其他（请在下文说明）

如在工作范围外进行部分安装或以任何身份或出于任何原因，不在Big Ass Fans规定的范围内进行安装，请在下面提供具体细节；

Powerfoil X3.0风扇和SmartSense

如安装SmartSense：

- 客户根据工作范围提供110 V插座。
- Big Ass Fans认证安装者安装110 V插座

如未安装SmartSense：

- 客户拒绝安装遥控，包括作为Powerfoil X3.0风扇套装一部分的标准遥控
- 根据销售人员的要求，SmartSense不包含在订单内

补充意见： _____

需要双方的签名，确认安装已完成且让客户满意，使保修生效，并向承包商发出付款（及必要文件）。

客户签名： _____

打印姓名： _____ 日期： _____

承包商签名： _____

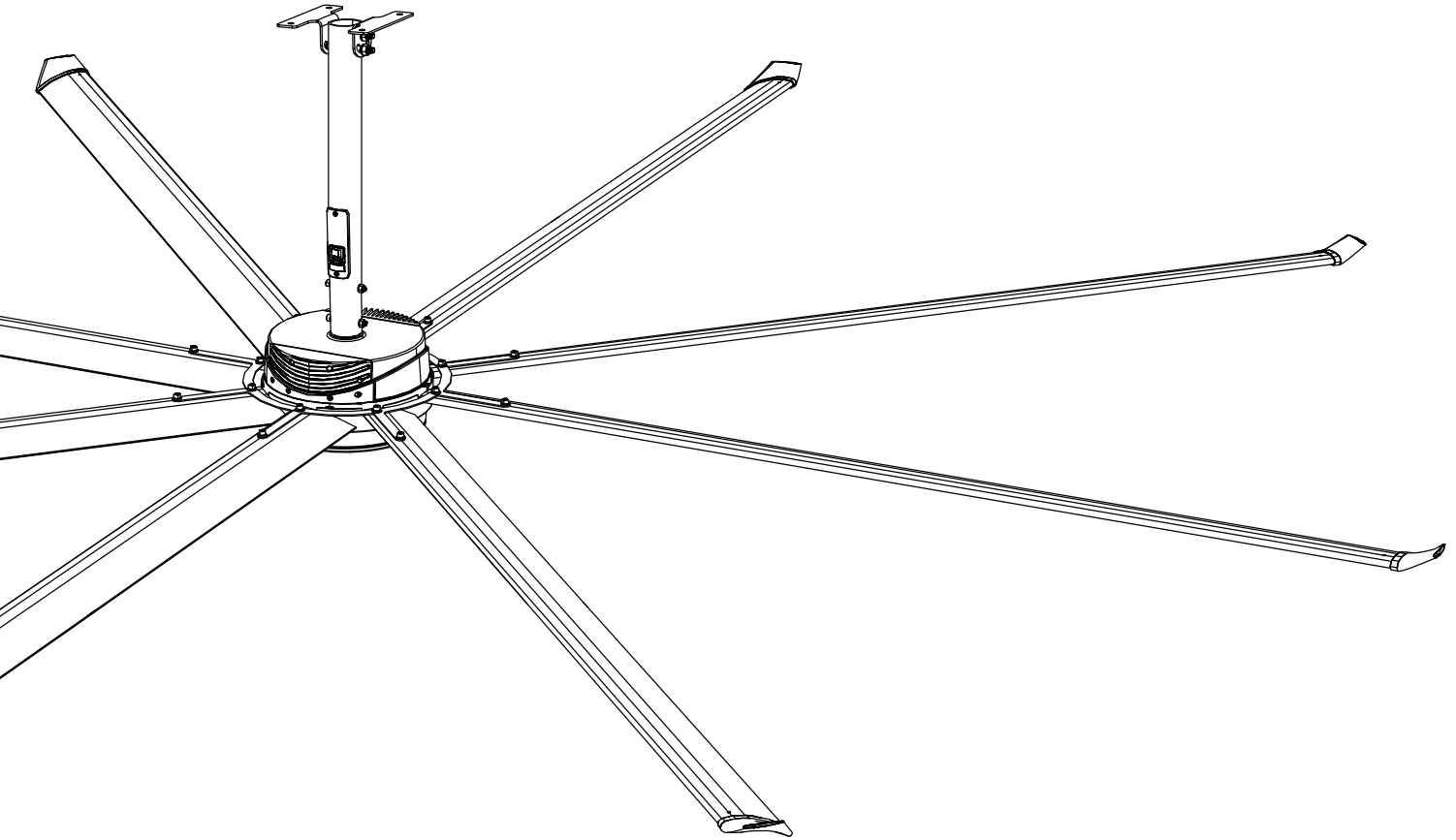
打印姓名： _____ 日期： _____

监督员将持有所有文件，直到工作完成，并将所有表格发回现场服务经理。包括服务/工作订单、登记文件和竣工文件。设施经理和监督员签署所有表格前，安装人员不能获得付款。这些文件将提交给Big Ass Fans的现场服务经理。



설치 가이드

Essence[®]



설치 점검사항

구조 엔지니어가 장착 구조물을 승인했습니까? Big Ass Fans가 승인한 장착 구조물에 대해서는 7 페이지를 참조하십시오.

안전 케이블의 기능과 사용에 대해 익숙하십니까? 안전케이블을 적절히 고정시킬 수 있는 정보에 대해서는 20-21 페이지를 참고하십시오.

선풍기 날개가 적어도 바닥에서 10 ft (3.05 m) 떨어지도록 선풍기가 설치됩니까?

선풍기 날개가 장애물로부터 적어도 2 ft (0.61 m) 떨어지도록 선풍기가 설치됩니까?

난방-환풍-냉방(HVAC) 시스템이나 근처의 큰 차고 문으로부터 강풍의 영향을 받지 않도록 선풍기가 설치됩니까? 선풍기가 확산기(DIFFUSER)와 같은 높이, 또는 그보다 높게 장착될 경우, 작은 날개 또는 날개끝은 선풍기 직경보다 최소한 1배 이상 떨어진 거리에 있어야 합니다. 선풍기가 확산기(DIFFUSER)와 같은 높이, 또는 그보다 낮게 장착될 경우, 작은 날개 또는 날개끝은 선풍기 직경보다 최소한 2배 이상 떨어진 거리에 있어야 합니다.

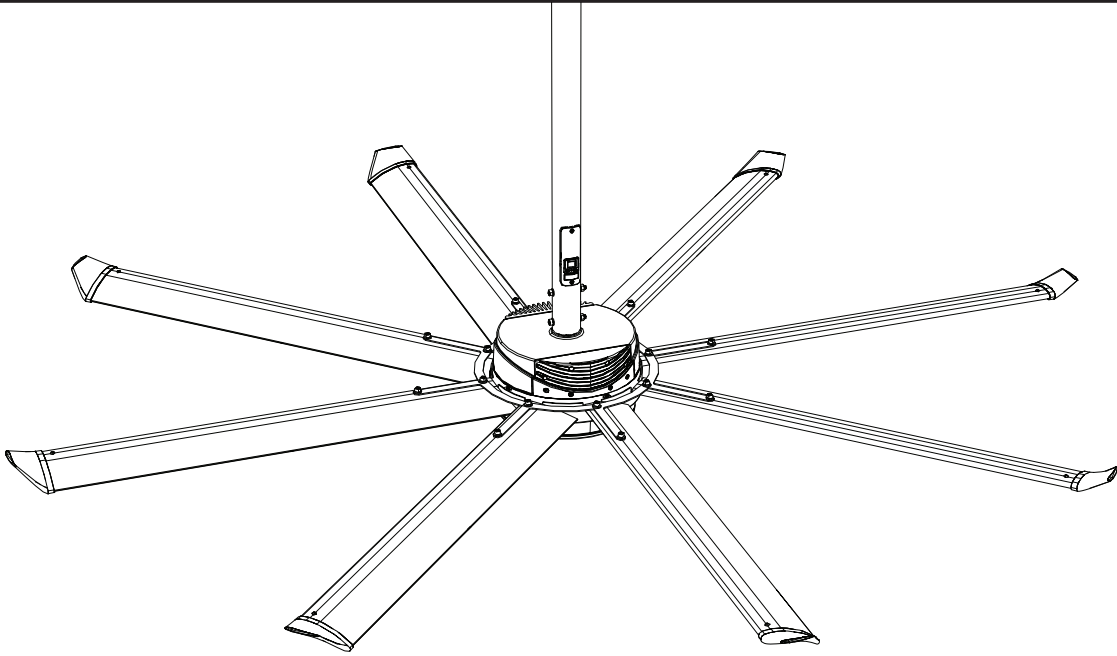
선풍기들 간의 거리가 선풍기 중심으로부터 잦을 때 선풍기 직경보다 최소한 2.5배 떨어지게 됩니까?

선풍기를 다량 주문한 경우, 부품들을 각 선풍기와 함께 보관했습니까?

고객 서비스: 1-877-BIG-FANS
(국제: +1 859 233 1271)

설치 가이드

Essence®



설치 가이드:
2018년 10월
개정판 L
10/10/2018



Intertek

ANSI/UL STD 507-Electric Fans에 적합
CSA C22.2 No.113-Fans & Ventilators에 적합

연락처 정보

제조
2251 Innovation Drive
Lexington, KY 40511
USA

고객 서비스
2348 Innovation Drive
Lexington, KY 40511
USA
877-244-3267
+1 859 233 1271

**Warranty Returns
(품질보증 반품처)**
2251 Innovation Drive
Lexington, KY 40511
USA

유럽
OBELIS S.A
Bd. Général Wahis, 53
1030 Brussels, Belgium
+32.2.732.59.54

말레이시아
No 4, Jalan Jururancang U1/21A
Hicom Glenmarie Industrial Park
40150 Shah Alam, Selangor
Malaysia

남아시아 및 동남아시아
18 Tampines Industrial Crescent
#06-07
Singapore 528 605
+65 6709 8500

오스트레일리아 사무소
35 French Street
Eagle Farm, QLD 4009
Australia
(07) 3292 0100

캐나다
6300 Northwest Dr, Unit 3
Mississauga, ON L4V 1J7
Canada
1-844-924-4277

본 제품은 ISO 9001에 적합한 것으로 인증된 관리 시스템을 가진 플랜트에서 제조되었습니다.

Essence와 Essence 로고는 Delta T LLC의 상표입니다. 이 문서에서 사용된 모든 다른 상표는 각 소유자의 자산입니다. 이 문서의 일부라도 Big Ass 선풍기회사의 사전 동의서 없이는 재생하거나 다른 언어로 번역할 수 없습니다. 이 문서에 포함된 정보는 통지없이 변경될 수 있습니다. 최근에 갱신된 사항에 대해서는 www.bigassfans.com에서 온라인 Essence 설치 가이드를 참고하십시오.

www.bigassfans.com/patents • www.bigassfans.com/product-warranties



중요한 안전 지시사항 이 설명서를 잘 읽고 보관하십시오

화재, 감전, 상해의 위험을 줄이려면 다음을 준수하십시오:

주의: 설치작업 및 전기 배선은 관련 규정이나 기준에 따라 자격있는 사람에 의해서 이루어져야 합니다.

주의: 천장이나 벽을 절단하거나 구멍을 뚫어야 하는 경우에는, 전기 배선 및 기타 보이지 않는 배관이 손상되지 않도록 조심하십시오.

주의: 이 선풍기는 제조자가 의도한 방법으로만 사용하십시오. 질문이 있으면 제조자에게 연락하십시오.

경고: 정비 또는 세척 전에, 배전반의 전원을 끄고 차단 장치를 잠궈서 실수로 전원이 켜지지 않도록 하십시오. 차단 장치를 잠글 수 없는 경우에는 표지(tag)와 같이 눈에 띄는 경고 장치를 배전반에 단단히 고정합니다.

주의: Big Ass 선풍기의 설치는 이 설치 매뉴얼이 정하는 요건과 미국 전기규정(NEC) ANSI/NFPA 70-2011 및 모든 현지 규정이 정하는 추가 요건에 따라야 합니다. 규정 준수는 궁극적으로 사용자의 책임입니다! 이러한 규정을 따르지 않으면 상해 또는 재산적 피해를 야기할 수 있습니다.

주의: 선풍기에 전원을 공급할 때 일반적 주의와 상식에 따라 하십시오. 손상되거나 위험한 전원에 선풍기를 연결하지 마십시오. 전기 기능불량이나 고장의 경우 본인 자신이 고치려고 시도하지 마십시오. 본 선풍기 전기 설치에 관해 의문점이 있다면 Big Ass Fans에 문의하십시오.

경고: Big Ass 선풍기는 화재, 감전, 상해의 위험성을 줄이기 위해, 이 모델의 적합성을 나타내기 위해 표시되는(카튼 위), Big Ass 선풍기와 함께 공급되는 조절장치와 함께 설치해야 합니다. 선풍기의 부품은 다른 부품으로 교체할 수 없습니다.

주의: 선풍기 구성품의 정비 또는 교체 시에 안전 장치의 제거나 차단이 필요한 경우, 안전 장치는 기존에 설치되었던 대로 다시 설치 또는 장착해야 합니다.

경고: 선풍기의 세척 및 정비 시에 화재, 감전, 상해의 위험이 있습니다! 정비하기 전에 선풍기에서 전원을 차단시키십시오!

주의: 선풍기를 설치하거나 조정하거나 세척할 때 선풍기 날개를 구부리지 마십시오. 회전하는 선풍기 날개 사이에 이물질이 삽입하지 마십시오.

경고: 선풍기를 설치할 때 주의를 기울여 자신이 무엇을 하는지 잘 확인하고 상식에 따르십시오. 피곤한 상태에 있거나, 마약, 알코올, 약물 등의 영향을 받고 있는 상태에서는 선풍기를 설치하지 마십시오. 선풍기를 설치할 때 부주의한 한 순간이 중상을 초래할 수 있습니다.

주의: 이 선풍기의 설치에는 전동 공구가 필요합니다. 이러한 전동 공구의 사용에 대해서는 매뉴얼의 안전 절차를 따르고, 제조자가 의도한 목적 외의 용도로 사용하지 마십시오.

주의: 부적절한 설치로 인한 기기 손상이나 고장은 Big Ass Fans 제품 보증으로 보전되지 않습니다.

주의: GFCI 보호를 받는 분기회로에 설치되는 경우 젖은 장소에서의 사용에도 적합합니다.

경고: 이 기기는 신체적, 감각적, 또는 정신적 능력이 저하된 사람 또는 경험과 지식이 부족한 사람(어린이 포함)이 이들의 안전을 책임지는 사람에 의해 감독이나 지침이 주어지지 않는 한, 이들에 의한 사용을 목적으로 고안되지 않았습니다. 자녀가 기기를 가지고 놀지 않도록 감독을 해야 합니다.

유의사항: 미국에서 설치할 경우, 선풍기는 NFPA(National Fire Protection Association, 미국방화협회)의 권고지침에 따라 설치해야 합니다.

- 선풍기는 인접한 4개의 스프링클러 사이 중앙 부근에 위치해야 합니다.
- 선풍기에서 스프링클러 변류기까지의 수직 거리는 최소한 3 ft(91.4 cm)가 되어야 합니다.
- 선풍기는 경보 시스템에서 물 흐름 신호를 받는 즉시 선풍기가 정지되도록 연동되어야 합니다.

설치가 완료된 후 이 설치 가이드는 선풍기 소유자가 보관하도록 하십시오.

클래스 A: 이 장비의 EMC 등록은 오직 상업용일 때만 합니다(Class A). 제품 판매자와 사용자는 이 장비가 가정용이 아니라는 점에 유의해야 합니다.

경고: 이례적인 진동 움직임이 관찰될 경우, 천장 선풍기 이용을 즉시 중단하고 제조자, 그 정비 대리점, 또는 적합한 자격을 갖춘 사람에게 문의하십시오.

경고: 안전용 서스펜션 시스템 부품을 교체할 때는 제조자, 그 정비 대리점, 또는 적합한 자격을 갖춘 사람이 해야 합니다.

매다는 선풍기의 설치는, Big Ass Fans나, Big Ass Fans 공인 대리점, 또는 자격을 갖춘 사람이 수행해야 합니다.

참조 가이드

다음은 참조 안내입니다. 선풍기 설치 및 작동 설명서 전문은 인용하는 페이지를 참고하십시오.

선풍기 장착

장선에 장착하는 경우, 8페이지의 "장착 구조물 — 장선"을 참조하십시오.

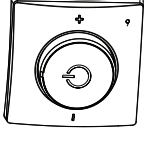
목재 프레임 구조물에 장착하는 경우, 12페이지의 "장착 구조물 — 목재 프레임"을 참조하십시오.

견고한 들보(빔)에 장착하는 경우, 14페이지의 "장착 구조물 — 견고한 빔"을 참조하십시오.

대안적 장착 방법에 대해서는 5페이지를 참조하십시오.

선풍기 매달기

16페이지의 "선풍기 매달기"를 참조하십시오.



선풍기 배선

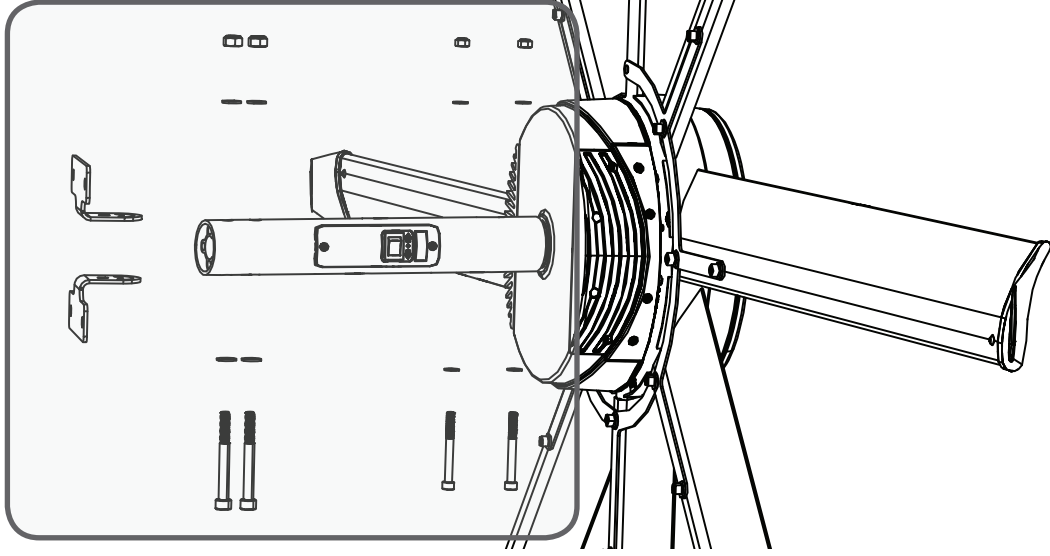
29페이지의 "선풍기 배선"을 참조하십시오.

조절장치 설치

33페이지의 "벽면 조절장치 설치"를 참조하십시오.

선풍기 작동

35페이지의 "선풍기 작동"을 참조하십시오.



날개 설치

27페이지의 "날개 설치"를 참조하십시오.

작은 날개 설치

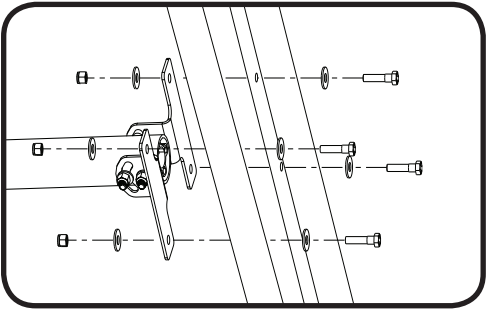
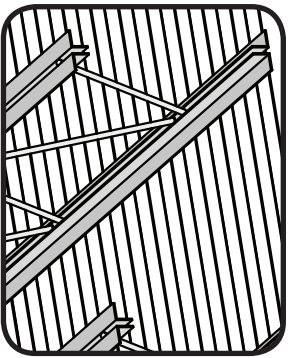
27페이지의 "날개 설치"를 참조하십시오.

*작은 날개는 표준 부품입니다. 날개 끝은 음선 주문으로 제공됩니다.

참조 가이드: 장착

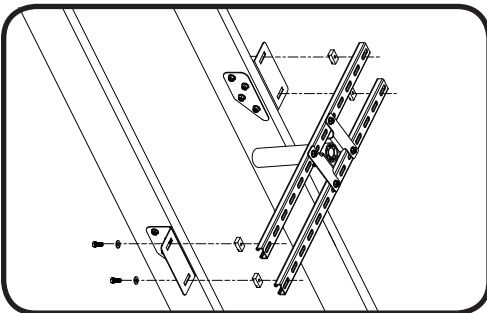
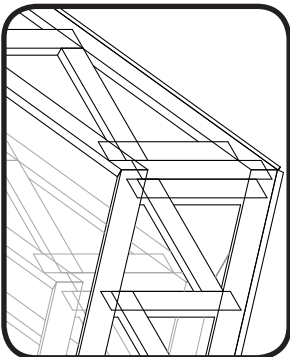
다음 사항은 Essence® 선풍기 장착방법에 대한 참조 안내입니다. 선풍기 설치 및 작동 설명서 전문은 인용하는 페이지를 참고하십시오. 어떤 장착방법이 귀하의 건물 구조에 가장 적합한지 구조 엔지니어와 상의하십시오.

장선



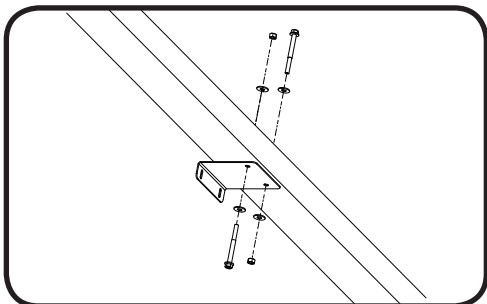
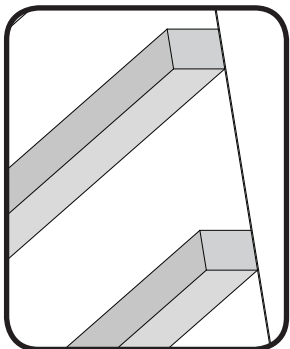
장착에 대한 설명은 8 페이지를 참조하십시오.

목재 프레임 구조물



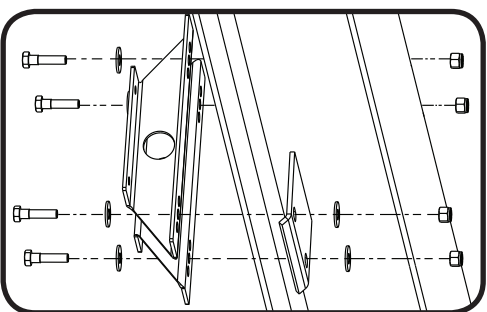
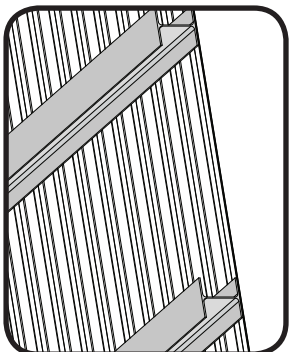
장착 설명은 12 페이지를 참조하십시오.

견고한 빔



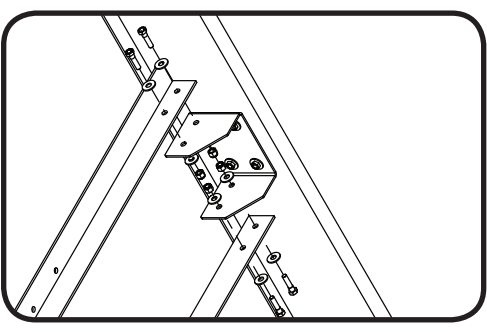
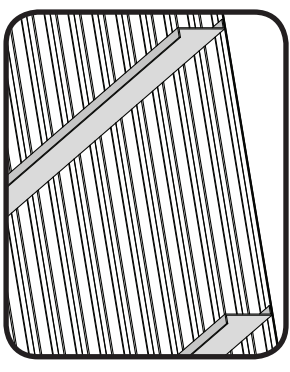
장착에 대한 설명은 14 페이지를 참조하십시오.

Z자형 빔



Z자형 빔 어댑터 설치 키트와 함께 들어 있는 설명서 전문을 참조하십시오.

Z자형 중도리



Z-Purlines(중도리) 설치 키트와 함께 들어 있는 설명서 전문을 참조하십시오.

목차

일반 정보	중요한 안전 정보.....	ii
	참조 가이드.....	iii
	참조 가이드: 장착.....	iv
개요	감사의 말씀.....	1
	Big Ass Fans의 소개.....	1
	선풍기의 소개.....	1
사전 설치	박스 내용물.....	2
	포함 부품.....	3
	필요 공구.....	4
	대안적 장착 방법.....	5
	선풍기 도면.....	6
	작업 현장 준비.....	7
장착 구조물: 장선	1. 적합한 앵글 선택.....	8
	2. 사전 앵글 드릴 작업.....	9
	3. 앵글 고정 (경간 길이가 8ft를 초과할 경우).....	9
	4a. 지붕 구조물 장착점에 단일 앵글 고정.....	10
	4b. 지붕 구조물 장착점에 이중 앵글 고정.....	11
장착 구조물: 목조 프레임	1. 장착 위치 파악.....	12
	2a. 브래킷 고정 (아치형 천장 빔에).....	12
	2b. 브래킷 고정(바닥 조이스트에).....	13
	2c. 브래킷 고정(천장 조이스트에).....	13
장착 구조물: 견고한 빔	1. 적합한 장착 빔에 사전적 드릴 작업.....	14
	2. 브래킷 방향 결정.....	14
	3a. L자 브래킷 부착 (장착 구조물에).....	15
	3b. L자 브래킷 부착 (안전 클립으로 장착 구조물에).....	15
선풍기 매달기	1. 연장 튜브에 배선 및 안전 클립 설치.....	16
	2. 상단 마운트 및 상단 장착 브레이스 부착 (연장 튜브에).....	16
	3a. 상단 마운트 부착 (앵글에).....	17
	3b. 상단 마운트 부착 (목재 프레임 채널에).....	18
	3c. 상단 마운트 부착 (L자 브래킷에).....	18
	4. 목재 프레임 채널 고정 (브래킷에, 목재 프레임 장착의 경우만 해당).....	19
	5a. 안전 케이블 고정 (앵글에).....	20
	5b. 안전 케이블 고정 (목재 프레임에).....	20
	5c. 안전 케이블 고정 (견고한 빔에).....	20
	5d. 안전 케이블 고정 (안전 클립으로 견고한 빔에).....	21
	6. 안전 케이블 고정 (본체부에).....	21
	7. 본체부 부착 (연장 튜브에).....	22
	8. 체결부품 조이기.....	22
	9. 전원 및 벽면 조절장치 배선 연결.....	22
	10. 커버 플레이트 조립부 설치.....	23
	11. 하단 커버 설치.....	23
당김줄 설치	1. 당김줄 클램프 부착.....	24
	2. 당김줄 클램프에 잠금 카라비너 부착.....	25
	3a. 빔 클램프 부착 (장선 장착).....	25
	3b. 아이볼트 부착 (목재 프레임 장착).....	25
	4. Gripple®을 통해 당김줄 설치.....	26
	5. 3개의 남은 당김줄 설치.....	26
날개 설치	1. 작은 날개 또는 날개끝 부착(날개에).....	27
	2. 날개 배치.....	27
	3. 날개 부착(본체부에).....	28
선풍기 배선	전기적 안전 정보.....	29
	전원 요건.....	29
	전선 색상 도표.....	29

목차

선풍기 배선(계속)	선풍기 배선..... 30
	배선: 화재 신호 계전기 31
	배선: 0-10VDC 자동화..... 32
벽면 조절장치 설치	규격..... 33
	배선함에 장착..... 33
	직접 벽에 장착..... 34
선풍기 작동	벽면 조절장치..... 35
	겨울철..... 35
	여름철..... 35
	선풍기 방향 변경..... 36
예방적 유지보수	연간 예방적 유지보수..... 37
	일반 예방적 유지보수..... 37
연간 유지보수 체크리스트	연간 유지보수 체크리스트..... 39
문제의 진단과 해결	일반적 문제의 진단과 해결..... 41
	전기적 문제의 진단과 해결..... 42
	퓨즈 교체..... 43
Big Ass Fan 인증 설치기술자	체크인 절차..... 45
	마감 절차..... 47

선풍기 소개

Essence®는 110-125 VAC 모터나 200-240 VAC 모터와 함께 납품됩니다. 선풍기 전압은 선풍기 포장과 본체부 상단 라벨에 표시됩니다. 설치를 하는 동안에는 전압을 변경할 수 없습니다. 설치를 시작하기 전에 선풍기 전압이 바른 것인지 확인하십시오.

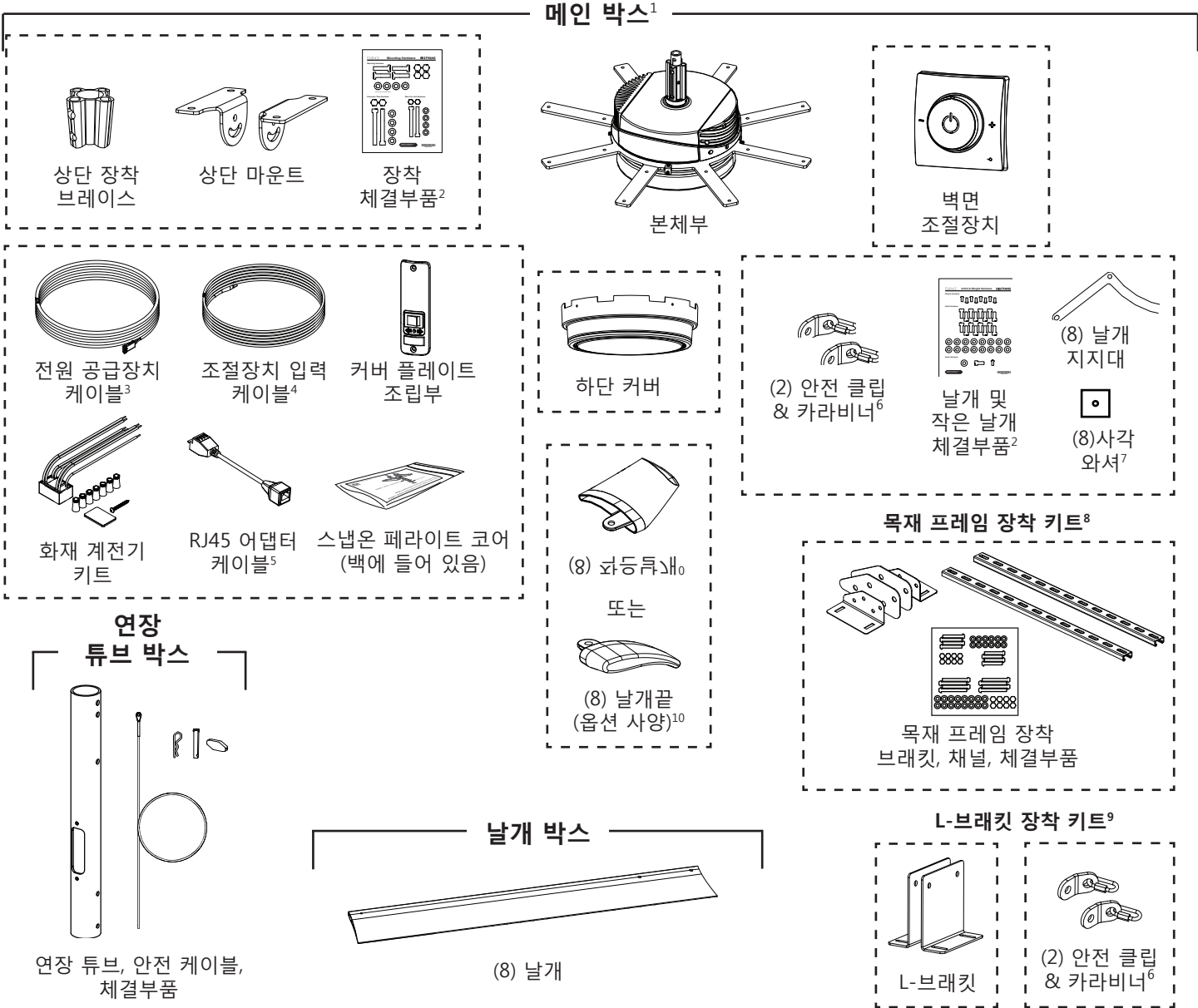
모델 번호	선풍기 직경	입력 전력	최소한으로 요구되는 공급 회로 크기	정격 전류	최대 RPM	날개 길이
F-ES2-0801 F-ES2-0802	8 ft (2.44 m)	110-125 VAC, 50/60 Hz, 1 ϕ 200-240 VAC, 50/60 Hz, 1 ϕ	10 A	5.7 A 3.6 A	158	40" (102 cm)
F-ES2-1001 F-ES2-1002	10 ft (3.05 m)	110-125 VAC, 50/60 Hz, 1 ϕ 200-240 VAC, 50/60 Hz, 1 ϕ	10 A	5.3 A 3.4 A	107	52" (132 cm)
F-ES2-1201 F-ES2-1202	12 ft (3.66 m)	110-125 VAC, 50/60 Hz, 1 ϕ 200-240 VAC, 50/60 Hz, 1 ϕ	10 A	4.3 A 2.7 A	76	64" (163 cm)
F-ES2-1401 F-ES2-1402	14 ft (4.27 m)	110-125 VAC, 50/60 Hz, 1 ϕ 200-240 VAC, 50/60 Hz, 1 ϕ	10 A	3.8 A 2.4 A	56	76" (193 cm)

박스 내용물

⚠ 주의: 선풍기를 배달기 전에 보호 포장에서 본체부를 분리하지 마십시오!

⚠ 주의: 여러 대의 선풍기를 주문한 경우, 각 선풍기에 해당하는 부품별로 잘 보관하는 것을 잊지 마십시오.

선풍기는 라벨로 표시된 세 개의 상자로 배송됩니다. 큰 사각형 박스에는 본체부, 상단 마운트, 상단 장착 브레이스, 하단 덮개, 벽면 조절장치, 날개 지지대, 날개끝, 커버 플레이트 조립부, 체결부품, 전기 구성품 등이 들어 있습니다. 두 개의 작은 박스에는 날개와 연장 튜브, 안전 케이블이 들어 있습니다. 메인 박스에는 옵션(주문시) 구성품인 장착 키트가 들어 있으며, 내용물을 식별할 수 있도록 라벨이 표시된 상태로 포장되어 있습니다. 설치에 필요한 물품이 빠져 있을 경우 Big Ass Fans로 연락하십시오. 주: 점선은 메인 박스 안에 있는 내부 상자나 백을 나타냅니다. 아래 도면은 정확한 축척 비율이 아닙니다. 모든 박스들은 내용물을 식별할 수 있도록 라벨 표시가 되어 있습니다.



1. 당김줄(주문한 경우)은 메인 박스 안에 별도로 포장되어 있습니다. 당김줄용 브래킷은 4 ft (1.2 m)보다 긴 연장 튜브용으로 포함됩니다.
2. 체결부품은 백에 들어 있거나 체결부품 판자에 포장되어 있습니다. 체결부품이 스테인리스강인 경우, 전동 공구를 사용하지 마십시오.
3. 길이 = 20 ft (6.1 m).
4. 길이 = 20 ft (6.1 m). 조절장치 입력 케이블은 제공된 RJ45 어댑터 케이블로 배선이 되어야 합니다. 자세한 내용은 29페이지의 "선풍기 배선"을 참조하십시오.
5. 고객 공급 CAT5 케이블은 어댑터 케이블에 연결되어 벽면 조절장치로 설치되어야 합니다. 자세한 내용은 30 페이지를 참조하십시오.
6. 안전 클립과 카라비너는 장착 구조물 상단에 접근하지 못할 경우에만 사용됩니다.
7. 사각 와셔는 선풍기를 앵글에 장착할 때 필요합니다.
8. 옵션 사양 '목재 프레임 장착 키트'는 주문 시에만 포함되며, 메인 박스에 포장됩니다.
9. 옵션 사양 'L-브래킷 장착 키트'는 주문 시에만 포함되며, 메인 박스에 포장됩니다.
10. 작은 날개는 Essence® 선풍기에서 표준으로 들어가지만, 날개끝은 옵션 사양입니다. 작은 날개 또는 날개끝은 날개를 설치하는 동안 날개에 설치됩니다.

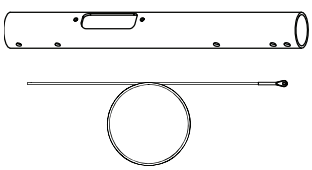
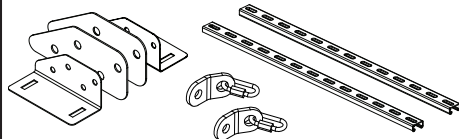
포함 부품

장착 방법은 장착 구조에 따라 다릅니다. 특별한 설치 방법에 대해서는 해당 '장착 구조' 섹션을 참고하십시오. 주: 아래 도면은 정확한 축척 비율이 아닙니다.

체결부품

			
장착용 체결부품 (4) M10 x 40 mm 육각 헤드 캡 나사 (8) M10 평면 와셔 (4) M10 나일록(Nylock) 너트	연장 튜브용 체결부품 (2) M10 x 90 mm 소켓 헤드 캡 나사 (4) M10 평면 와셔 (2) M10 나일록(Nylock) 너트	안전 케이블 체결부품 5/16" U자형 갈고리 핀 코터(cotter) 핀 Gripple®	본체부 체결부품 (2) M8 x 75 mm 소켓 헤드 캡 나사 (4) M8 평면 와셔 (2) M8 나일록(Nylock) 너트
			
목재 프레임 장착 체결부품 (10) 5/16"-18 x 2-1/2" 볼트 (20) 5/16" 평면 와셔 (10) 5/16"-18 나일록 너트	(4) 3/8"-16 x 7/8" 볼트 (4) 3/8"-16 스프링 너트 (4) 3/8" 평면 와셔	당김줄(Guy Wire) 체결부품¹ (2) 당김줄 클램프 (2) 1/4-20 X 1" 캐리지 볼트 (2) 1/4-20 나일록 플랜지 너트 (8) 잠금 카라비너(carabiner) (4) 1/4" 빔 클램프	
			
수직날개 체결부품 (8) M5 x 12 mm 버튼 헤드 나사	날개용 체결부품 (16) M8 x 18 mm 소켓 헤드 캡 나사 (16) 8 mm 벨레빌 와셔	커버 플레이트 조립부 체결부품 (2) 8-32 x 1/2" 평면 헤드 나사	하단 커버 체결부품 (4) M4 x 8 mm 팬 헤드 나사

장착


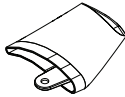

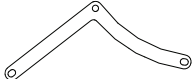
		
연장 튜브 및 안전 케이블	상단 마운트 및 상단 장착 브레이스²	
		본체부와 하단 커버
L-브래킷 장착 키트³ (2) L-브래킷 (2) 안전 클립과 카라비너	목재 프레임 장착 키트⁴ (2) 목재 프레임 장착 브래킷 (2) 목재 프레임 채널 (2) 안전 클립과 카라비너	

1. 당김줄은 선풍기의 측면 이동을 억제하기 위한 것이며 일부 선풍기 패키지에만 포함됩니다. Big Ass Fans는 선풍기의 연장 튜브가 4 ft (1.2m) 이상일 경우, 선풍기가 센 바람이나 유사한 조건에 노출될 경우, 또는 선풍기가 건물의 고정물에 근접할 경우에 당김줄을 사용할 것을 권장합니다. 당김줄 체결부품은 설치 체결부품과 별도의 백에 들어 있습니다.
2. 상단 장착 브레이스는 상단 장착 시스템을 강화하며, 연장 튜브 상단 안쪽에 설치해야 합니다.
3. 옵션 사양 L-브래킷은 선풍기를 튼튼한 들보(빔)에 장착할 때 사용합니다. 체결부품은 고객이 공급합니다. Big Ass Fans는 1/2-13 또는 M12 등급 8 체결부품을 사용할 것을 권장합니다.
4. 옵션 사양 목재 프레임 채널은 선풍기를 목재 프레임에 장착할 때 사용됩니다. 목재 프레임 장착용 안전 클립과 카라비너는 메인 박스에 포장됩니다.

포함된 부품 (계속)

주: 아래 도면은 크기가 비례하지 않음

전기	
	
벽면 조절장치	
	
커버 플레이트 조립부¹	전원공급 케이블²
	
조절장치 입력 케이블³	RJ45 어댑터 케이블⁴
	
화재 계전기 키트	스냅온 페라이트 코어 (백에 들어 있음)

날개	
	
(8) 날개	
	또는 
(8) 작은날개⁵	(8) 날개끝⁵
	
(8) 날개 지지대	

1. 선풍기 상태 LED와 선풍기 회전 방향을 변경할 때 사용되는 스위치 포함. 선풍기에 문제가 생기면 LED 등은 오류 코드를 깜빡입니다. 선풍기 상태 LED에 대한 정보는 42페이지를 참조하십시오. 선풍기 방향 변경에 대한 추가 정보는 36 페이지를 참조하십시오.
2. 길이 = 20 ft (6.1 m).
3. 길이 = 20 ft (6.1 m). 조절장치 입력 케이블은 제공된 RJ45 어댑터 케이블로 배선이 되어야 합니다. 자세한 내용은 29 페이지의 "선풍기 배선"을 참조하십시오.
4. 고객 공급 CAT5 케이블은 어댑터 케이블에 연결되어 벽면 조절장치로 설치되어야 합니다. 자세한 내용은 30 페이지를 참조하십시오.
5. 날개는 작은 날개(표준) 또는 날개끝(옵션)과 함께 구매 가능합니다. 작은 날개 또는 날개끝은 날개를 설치하는 동안 날개에 설치됩니다.
6. 전기적 소음을 최소화하기 위해서는, 연장 튜브 위로부터 1 ft(305mm) 내에서 스냅온 방식 페라이트 코어를 조절장치 입력 케이블에 부착하십시오.

필요한 공구

Big Ass Fans는 설치를 시작하기 전에 다음의 도구를 준비해 둘 것을 권장합니다.

기계적 설치
표준 렌치 세트 및 미터식 렌치 세트
표준 소켓과 래칫 세트 및 미터식 소켓과 래칫 세트
29 ft·lb (39.3 N·m) 용 토크 렌치
필립스 평면 헤드 스크류드라이버
표준 알렌 렌치 세트 및 미터식 알렌 렌치 세트
미터식 알렌 헤드 소켓
드릴
쇠톱
수준기(Level)
줄자

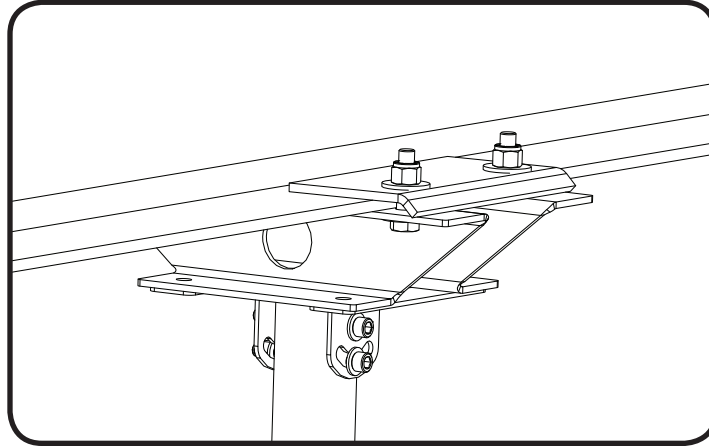
전기적 설치
십자형 평면 헤드 스크류드라이버
#10 내지 #14 AWG 스트리퍼 세트
중형 채널 잠금장치
멀티미터

대안적 장착 방법

선풍기 설치 전에 구조물 전문 엔지니어에게 문의하십시오. 더 자세한 정보를 구하시려면 Big Ass Fans 대리점이나 고객 서비스에 연락을 하십시오.

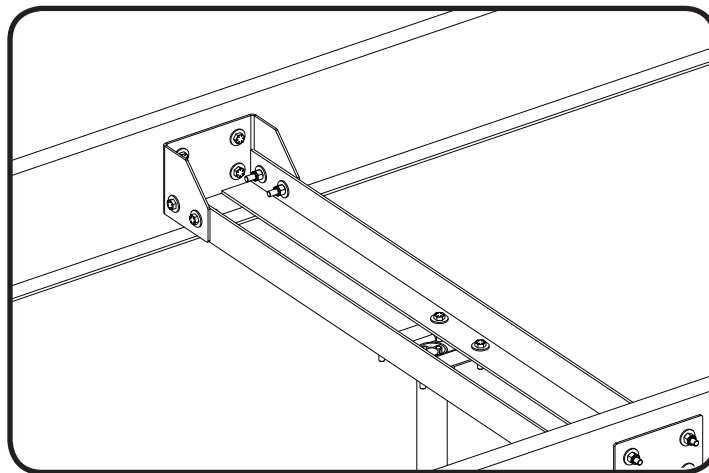
I자형 빔 어댑터

I자형 빔 어댑터는 I자형 빔에 Essence® 선풍기를 매달 경우에 구매할 수 있습니다. Big Ass Fans는 I자형 빔에 따라 크고 작은 어댑터를 제공합니다. I자형 빔 어댑터는 폭이 5인치 (12.7 cm)에서 9-7/8인치(25 cm)에 이르는 소형 어댑터와 9-7/8인치 (25 cm)에서 14-5/8인치 (37 cm)에 이르는 대형 어댑터가 있습니다. 조립한 I자형 빔에 선풍기를 장착하는 것은 권하지 않습니다. 빌딩 구조물이 필요 요건을 충족시키는지 여부를 확실히 하기 위해 구조 엔지니어에게 문의하십시오.



Z자형 중도리 브래킷

특수 브래킷은 길이가 ≤30 ft (9.1 m)이고 높이가 8인치 (20.3 cm) 내지 10인치 (25.4 cm)이며, 간격이 ≤5 ft (1.5 m) 떨어져 있는 Z자형 중도리로 구성된 건축 구조물에 Essence를 매달기 위해 구매할 수 있습니다. Z자형 중도리 브래킷은 최대 5:12 지붕 높이까지 사용할 수 있습니다. 빌딩 구조물이 필요 요건을 충족시키는지 여부를 확실히 하기 위해 구조물 엔지니어에게 문의하십시오. 주: 앵글은 제공되지 않습니다.



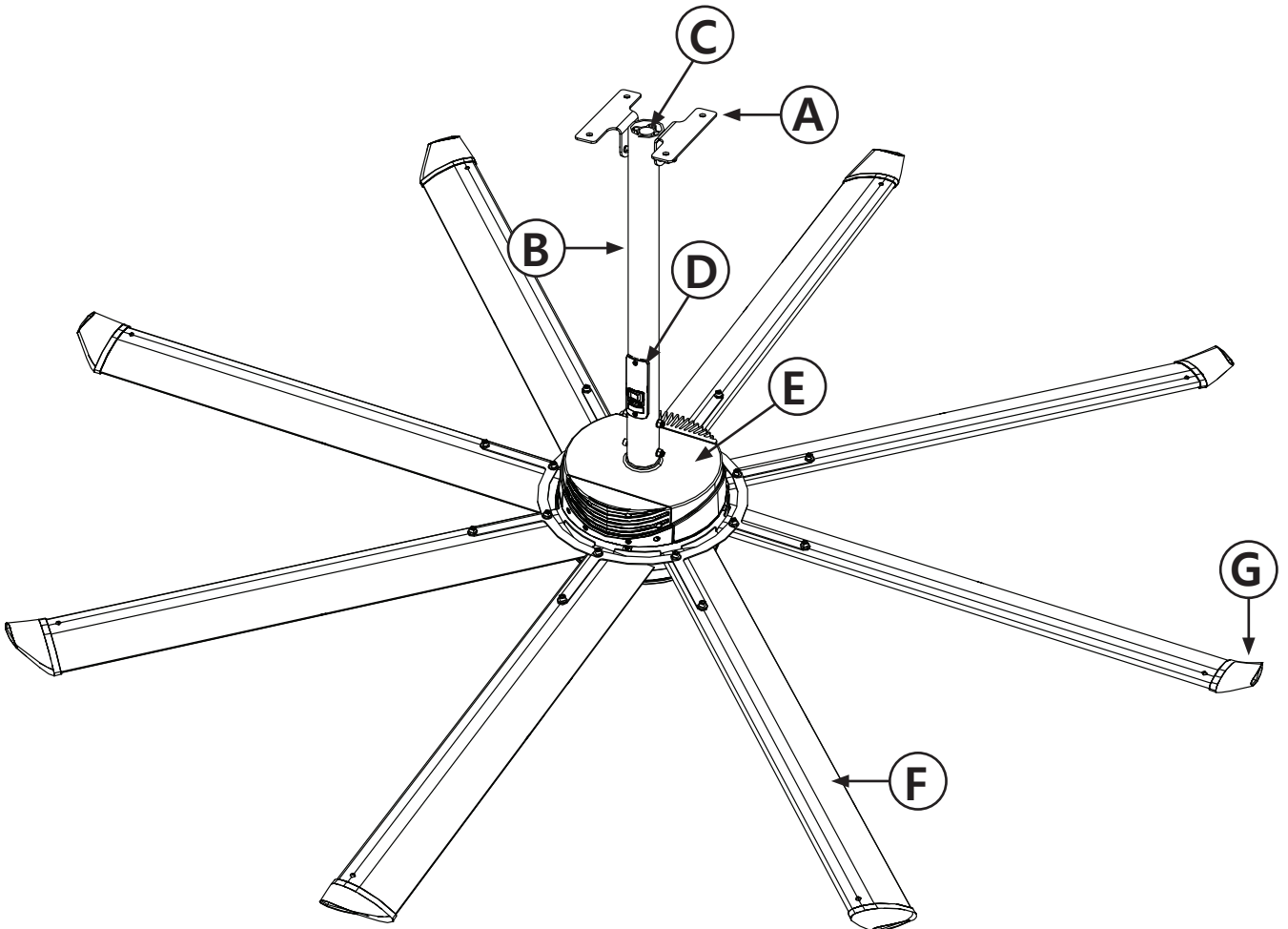
6

사전 설치 (계속)

선풍기 도면

선풍기 구성품을 확인하려면 아래 그림을 보십시오. 주: 선풍기 조립 상태는 장착 방법에 따라 그림과 다를 수 있습니다. 안전 케이블은 아래 그림에서 보이지 않지만, 설치에서 중요한 부품입니다.

- A. 상단 마운트. 선풍기를 장착 구조물에 고정시켜 줌.
- B. 연장 튜브. 선풍기를 천장으로부터 길게 내려주어 배선 경로를 확보해 줌.
- C. 상단 장착 브레이스. 상단 장착 시스템을 강화시켜 줌.
- D. 커버 플레이트 조립부. 배선에 접근할 수 있는 창 역할을 하는 곳으로, 선풍기 상태 LED와 선풍기 회전 방향을 변경할 때 사용되는 스위치 포함. 선풍기에 문제가 생기면 LED 등은 오류 코드를 깜빡입니다. LED 등의 오류 코드에 대해서는 42페이지를 참조하십시오. 선풍기 방향 변경에 대한 추가 정보는 36페이지를 참조하십시오.
- E. 본체부. 모터, 허브, 전원선 포함.
- F. 날개. 공기의 움직임을 일으킴. 특허를 받은 독특한 설계에 의해 공기의 움직임을 효율적이고 효과적으로 만듭니다.
- G. 작은 날개. 선풍기의 효율성 향상. 작은 날개는 Essence® 선풍기에서 표준으로 들어가지만, 날개끝은 옵션 사양입니다.



작업 현장 준비

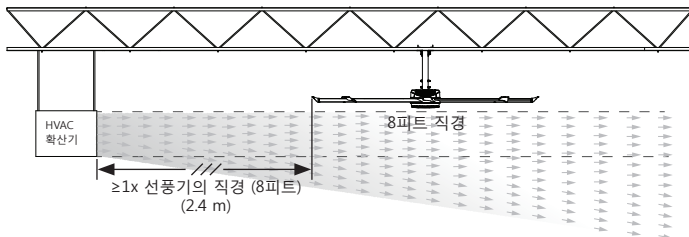
선풍기는 이 매뉴얼에서 설명하는 지시에 따라서만 설치되어야 합니다. 본 매뉴얼에서 다루지 않은 설치법에 관해서는 구조 엔지니어와 상의하십시오. 옵션 장착 방법의 경우, 선풍기 부품에 포함된 설치 설명서를 참조하십시오.

작업 현장을 조사할 때, 다음의 기계적/전기적 지침을 따르십시오.

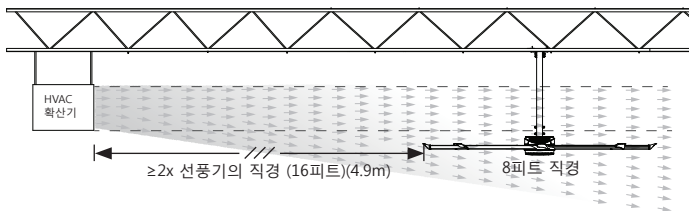
기계적 지침

- 가위형 리프트와 같이 선풍기 무게를 들어올리는 데 적합한 기기와 최소한 두(2) 명의 설치 인원이 필요합니다.
- 앵글에 선풍기를 매다는 경우, 앵글의 최소 수치는 2-1/2" x 2-1/2" x 1/4" (6.4cm x 6.4cm x 0.6cm)가 되어야 하며, 12 ft (3.6m) 보다 길어서는 안 됩니다. 앵글은 구조물에 고정시켜야 합니다. 단일 중도리, 트러스, 또는 바 조이스트에 선풍기를 장착하지 마십시오. 본 매뉴얼에서 다루지 않은 설치법에 관해서는 구조 엔지니어와 상의하십시오.
- 사람에게 대한 상해의 위험성을 줄이기 위해, 선풍기 날개가 바닥으로부터 최소한 10 ft (3.05m) 떨어지게 선풍기를 설치하십시오.
- 적외선/복사열 히터 근처에 선풍기를 장착하는 경우, 히터 제조자가 권고하는 것보다 더 멀리, 그리고 열소자 차폐판과 같거나 그보다 높은 곳에 선풍기를 장착하고, 조절장치는 히터 반대편에 설치합니다. 선풍기가 히터 차폐판 아래에 장착될 경우에는 모든 선풍기 소자는 히터 제조자가 권고하는 것보다 먼 곳에 있어야 합니다. 히터의 구체적 모델용 설치 매뉴얼은 대체적으로, 가연성 물질로부터의 최소 거리를 명시합니다.
- 선풍기를 장착할 곳을 선택할 때 아래 표의 안전 요건을 준수하십시오.

안전 요건	최소 거리
무 장애물	모든 선풍기 부품으로부터 ≥2 ft의 거리, 스프링클러보다 ≥3 ft 아래. 선풍기 설치 영역에는 전등, 케이블, 또는 기타 건물 구조물과 같은 장애물이 없어야 합니다.
날의 높이	≥10 ft 바닥 위로
HVAC 장비(냉난방기)	확산기보다 위에 있을 경우 ≥1x 선풍기 직경. 확산기보다 아래에 있을 경우 ≥2x 선풍기 직경. 아래 그림을 참조하십시오.
선풍기 공간	2.5x 선풍기 직경, 중심에서 중심까지
복사열/IR 히터	가연성 물질에 대한 최소 무장애에 대해서는 제조자의 요건을 참조하십시오.



선풍기가 HVAC 배출구 또는 흡입구에 또는 그 위에 있습니다.



선풍기가 HVAC 배출구 또는 흡입구에 또는 그 아래에 있습니다.

전기

- 설치하기 전에, 배선이 선풍기 쪽의 배선함에 연결되도록 하십시오.
- Essence®는 110-125 VAC 모터나 200-240 VAC 모터와 함께 납품됩니다. 선풍기 전압은 선풍기 포장과 선풍기 본체 상단 라벨에 표시됩니다. **설치를 하는 동안에는 전압을 변경할 수 없습니다.** 설치를 시작하기 전에 선풍기 전압이 바른 것인지 확인하십시오.
- 벽면 조절장치를 야외, 또는 물이 침범할 수 있는 곳에 설치하지 마십시오.
- 감전사고의 위험을 줄이려면 자격을 갖춘 전기기사가 배선을 실시해야 합니다. 잘못 조립하면 감전을 야기하거나 모터 및 조절장치를 손상시킬 수 있습니다!
- Big Ass 선풍기의 설치에는 미국 전기규정(NEC) ANSI/NFPA 70-2011과 현지 전기규정에 따라 해야 합니다.
- 스마트센서(SmartSense)를 설치하는 경우 벽면 조절장치는 설치하지 마십시오. 배선과 작동에 대한 설명은 스마트센서 설치 안내서를 참고하십시오.

8

장착 구조물: 장선

⚠ 경고: 선풍기의 무게는 최대 120 lbs (54.4 kg)입니다. 선풍기를 설치할 구조물은 견고하고, 파손되지 않았으며, 선풍기 하중을 지탱할 수 있고, 선풍기 부착 방식을 지원할 수 있어야 합니다. 그렇지 않다면 선풍기를 설치하지 말아야 합니다. 선풍기를 설치하기 전에, 장착 구조물이 적합한지 구조 엔지니어가 확인해야 합니다. 장착 구조물의 안정성 확인은 전적으로 고객 또는 최종사용자의 책임입니다. Big Ass Fans는 장착 구조물 사용, Big Ass Fans가 제공하지 않거나 본 설치 설명서에 명시하지 않은 재료나 체결부품 사용에 대해 어떠한 책임도 지지 않습니다.

⚠ 주의: 단일 중도리, 트러스, 또는 배전함에 선풍기를 설치하지 마십시오.

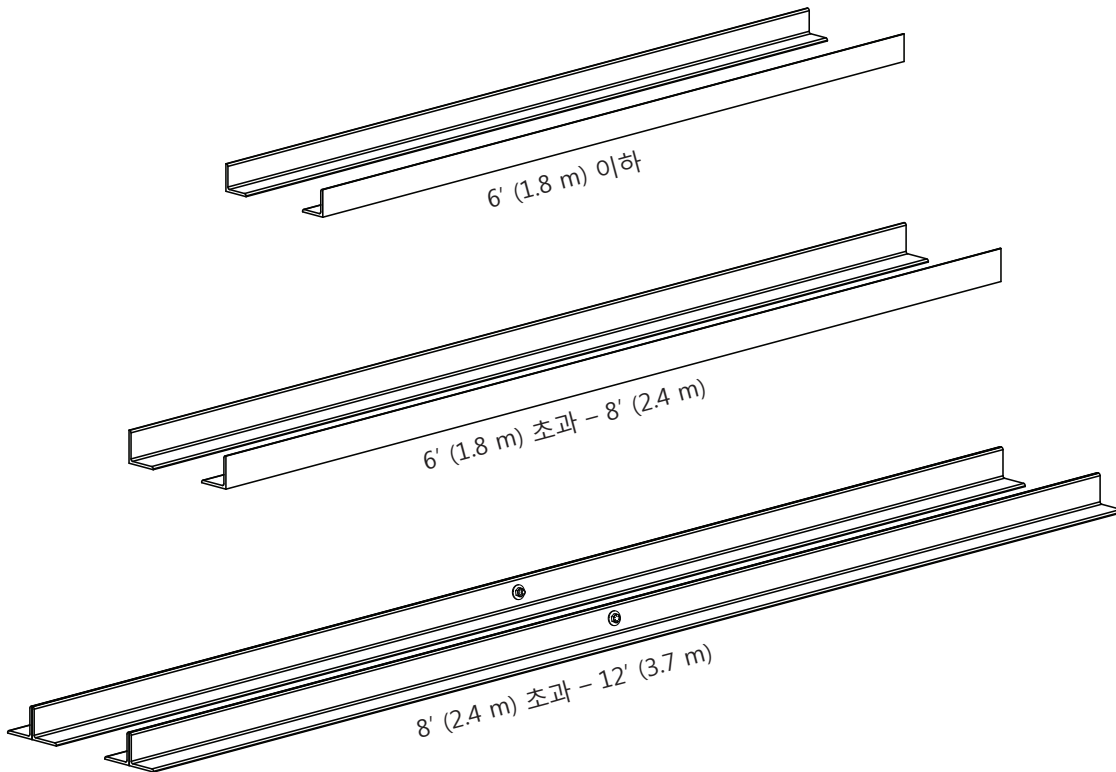
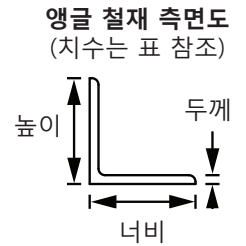
⚠ 주의: 앵글 철재의 경간 길이는 지지대 없이 12 ft (3.7 m)를 넘길 수 없습니다.

1. 적합한 앵글 선택

선풍기를 설치할 앵글을 선택할 때 아래의 표를 참조하십시오. 주: 앵글 철재와 앵글 철재용 철물은 선풍기와 함께 제공되지 않습니다.

앵글의 경간 (장착 지점 사이)	최소 앵글 철재 크기 (W x H x T)	필요 앵글 철재 갯수
6 ft (1.8 m) 이하	2.5" (6.4 cm) x 2.5" (6.4 cm) x 0.25" (0.6 cm)	2
6 ft (1.8 m) 초과 - 8 ft (2.4 m)	3" (7.6 cm) x 3" (7.6 cm) x 0.25" (0.6 cm)	2
8 ft (2.4 m) 초과 - 12 ft (3.7 m)	3" (7.6 cm) x 3" (7.6 cm) x 0.25" (0.6 cm)	4*

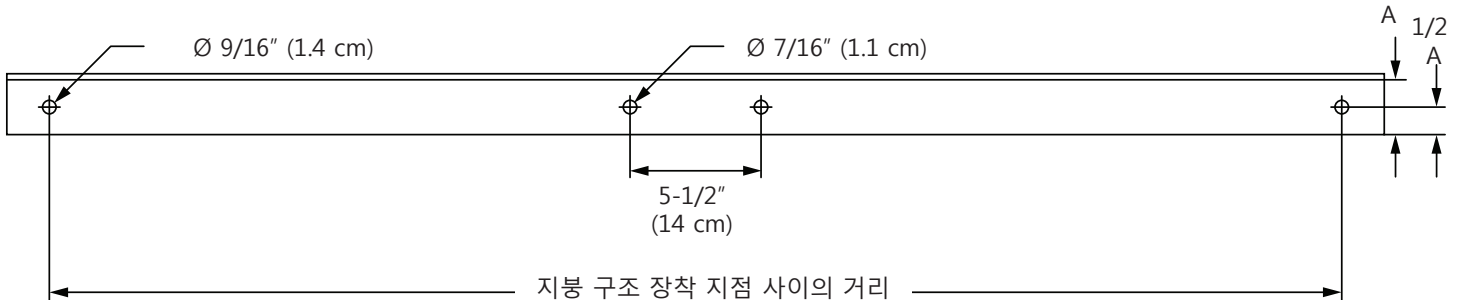
*두 쌍의 앵글 철재. 앵글 철재를 서로 맞대어 놓고 중앙에서 볼트로 조여야 합니다(3단계 참조)



2. 앵글 철재 예비 드릴 작업

드릴을 사용해 앵글 철재 2개의 중앙에 지름 9/16인치(1.1 cm)의 구멍을 정확히 5-1/2인치 (14 cm) 간격으로 뚫습니다.

앵글 철재가 놓일 지붕 구조의 장착 지점 사이 거리를 측정합니다. 동일 거리를 앵글 철재 상에서 측정한 다음 앵글 철재 양 끝에 지름 9/16인치 (1.4 cm)의 구멍을 뚫습니다. 경간 길이가 8 ft (2.4 m) 이하일 경우 드릴로 앵글 철재에 2개의 구멍을 뚫습니다. 경간 길이가 8 ft (2.4 m)를 초과할 경우 드릴로 앵글 철재에 4개의 구멍을 뚫습니다.



3. 앵글 고정(경간 길이 8 ft 초과)

앵글의 경간 길이가 8 ft (2.4 m) 이하일 경우에는, 다음 페이지의 4a 단계를 진행하십시오.

앵글 철재의 경간 길이가 8 ft (2.4 m)를 초과할 경우에는 2개의 앵글 철재를 사용할 필요가 있습니다.

앵글 철재 중앙 위치를 확인합니다. 앵글의 수직벽 중앙에 지름 9/16인치 (1.4 cm)의 구멍을 드릴로 뚫습니다. 총 4개의 앵글에 드릴 작업을 합니다.

드릴 작업이 된 앵글 철재 2개를 서로 맞대어 놓습니다. 고객 공급 등급 8 체결부품으로 앵글을 고정시킵니다.

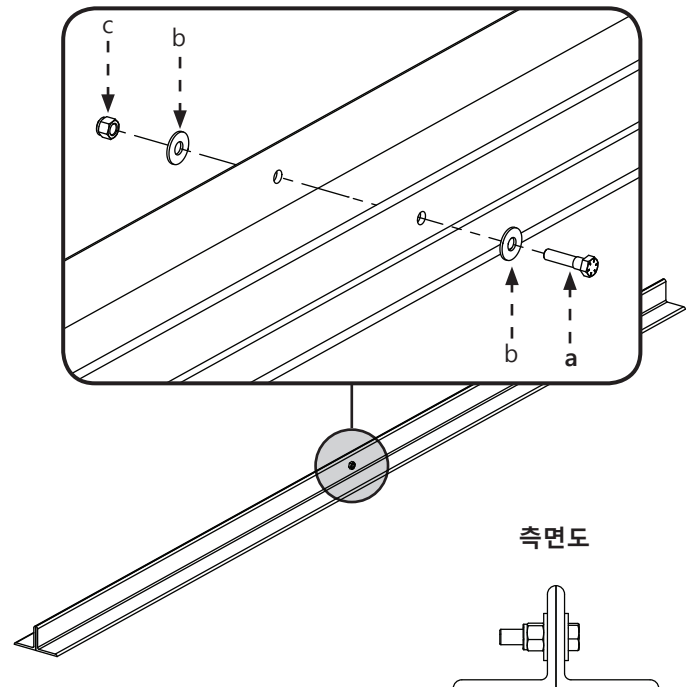
앵글을 서로 잘 맞추고 3/4" 소켓 토크 렌치로 25 ft·lb (33.9 N·m) 까지 볼트를 조여줍니다.

남은 2개의 앵글에 대해서도 이 단계를 반복합니다.

4b단계로 이동하여 계속 진행합니다.

앵글 체결부품 (고객 공급):

- a. (2) 1/2-13 또는 M12 볼트
- b. (4) 1/2" 또는 M12 와셔
- c. (2) 1/2" 또는 M12 너트



4a. 지붕 구조물 장착점에 단일 앵글 고정

설치에 이중 앵글이 필요할 경우, 즉 경간이 8 ft (2.4 m) 보다 클 경우, 4b로 진행하십시오.

⚠ 주의: 앵글 철재는 천정 구조물 각 끝에 고정되어야 합니다.

그림에 나타난 것과 같이 고객이 준비한 8등급 철물을 사용해서 지붕 구조 장착 지점 양 끝에 앵글 철재를 고정합니다. **선풍기가 앵글 철재에 장착될 때까지는 체결부품을 조이지 마십시오.** 주: Big Ass Fans는 수평 다리가 서로 바라보도록 앵글 방향을 정할 것을 권장합니다. 아래의 그림을 참조하십시오.

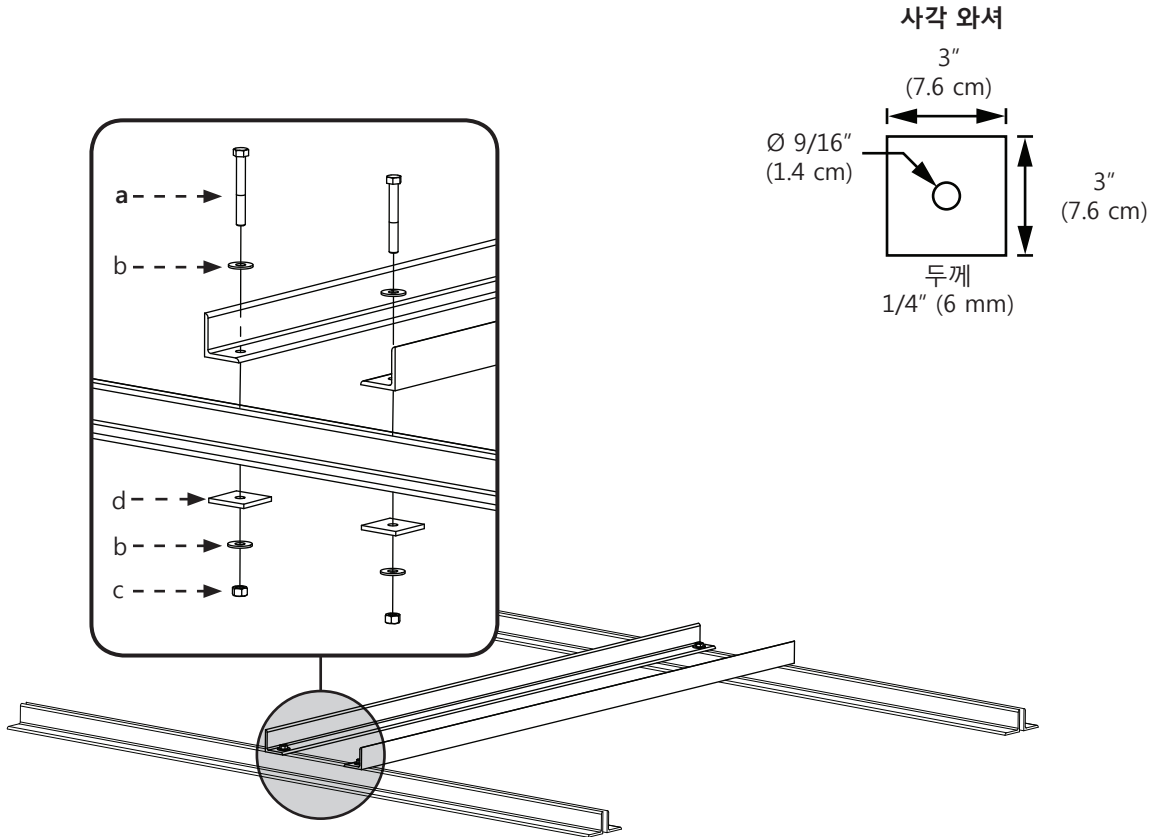
16페이지의 "선풍기 매달기"로 진행하십시오.

앵글 체결부품 (고객 공급):

- a. (4) 1/2-13 또는 M12 볼트
- b. (8) 1/2" 또는 M12 와셔
- c. (4) 1/2" 또는 M12 너트

앵글 체결부품 (BAF 공급):

- d. (8) 3" 사각 와셔(그림 참조)



4b. 지붕 구조물 장착점에 이중 앵글 고정

⚠ 주의: 앵글 철재는 천정 구조물 각 끝에 고정되어야 합니다.

그림과 같이, 고객이 준비한 8등급 철물을 사용해서 지붕 구조 장착 지점 양 끝에 앵글 철재를 고정합니다. 선풍기가 앵글 철재에 장착될 때까지는 체결부품을 조이지 마십시오.

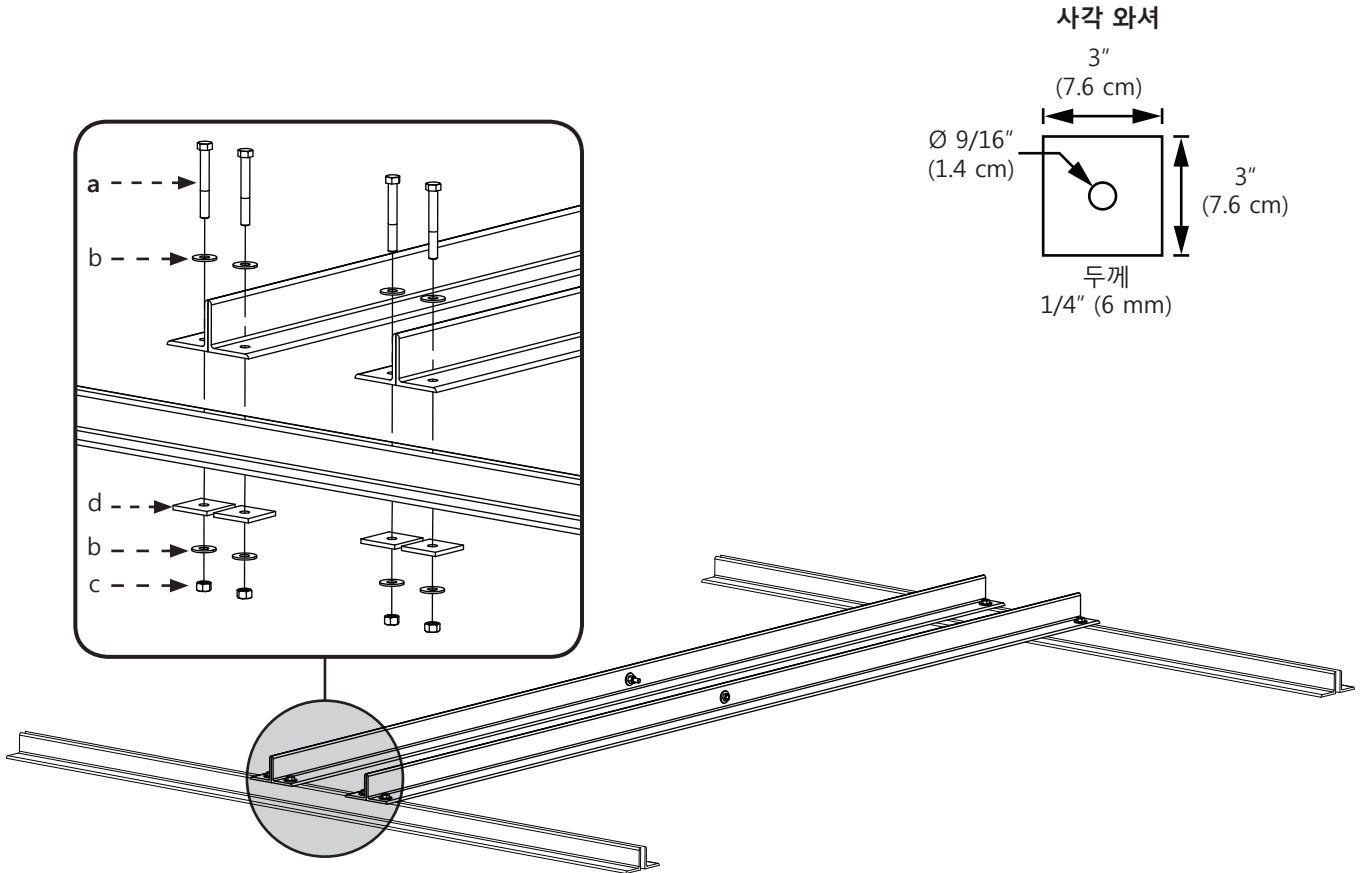
16페이지의 "선풍기 매달기"로 진행하십시오.

앵글 체결부품 (고객 공급):

- a. (8) 1/2-13 또는 M12 볼트
- b. (16) 1/2" 또는 M12 와셔
- c. (8) 1/2" 또는 M12 너트

앵글 체결부품 (BAF 공급):

- d. (8) 3" 사각 와셔(그림 참조)



목재 프레임 채널은 주로 주거용 집에서 사용됩니다. 귀하의 건물 구조물에 맞는 장착 방법을 선택했는지는 구조물 전문 엔지니어에게 문의하십시오.

- ⚠ 경고: 선풍기의 무게는 최대 120 lbs (54.4 kg)입니다. 선풍기를 설치할 구조물은 견고하고, 파손되지 않았으며, 선풍기 하중을 지탱할 수 있고, 선풍기 부착 방식을 지원할 수 있어야 합니다. 그렇지 않다면 선풍기를 설치하지 말아야 합니다. 선풍기를 설치하기 전에, 설치에 적합한 구조물인지 구조 엔지니어가 확인해야 합니다. 장착 구조물의 안정성 확인은 전적으로 고객 또는 최종 사용자의 책임입니다. Big Ass Fans는 장착 구조물 사용, Big Ass Fans가 제공하지 않거나 본 설치 설명서에 명시하지 않은 재료나 체결부품 사용에 대해 어떠한 책임도 지지 않습니다.

1. 장착 위치 파악

- ⚠ 주의: 단일 빔이나 배전함에 선풍기를 설치하지 마십시오.

선풍기가 걸릴 빔에 적합한 곳을 찾으십시오. Big Ass Fans는, 선풍기 날개는 바닥에서 최소한 3 m (10 피트) 떨어지도록 선풍기를 장착할 것을 권장합니다. 선풍기가 매달릴 두 개의 빔 사이의 중심 대 중심 거리는 24인치 (61cm)보다 커서는 안 됩니다.

2a. 브래킷 고정 (아치형 천장 빔에)

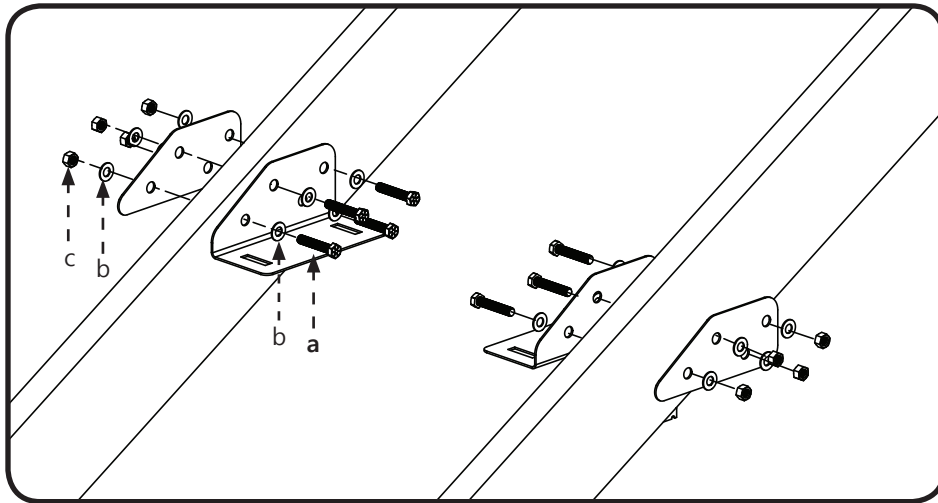
그림과 같이, 목재 프레임 장착 체결부품을 이용하여 지붕 구조물 장착점에 브래킷을 고정시키십시오. 브래킷은 안쪽을 향해야 합니다. 25 ft·lb (33.9 N·m)까지 토크를 줍니다.

수준기와 목수용 자를 이용하여 장착 브래킷이 수평이 되고 반대 구멍과 일치되도록 하십시오.

16페이지의 "선풍기 매달기"로 진행하십시오.

목재 프레임 장착 체결부품 (BAF 공급):

- (8) 5/16"-18 x 2-1/2" 볼트
- (16) 5/16" 평면 와셔
- (8) 5/16"-18 나일록 너트



2b. 브래킷 고정 (바닥 장선에)

주: 이 방법은, 장선 상단에 접근할 수 없을 때 사용해야 합니다.

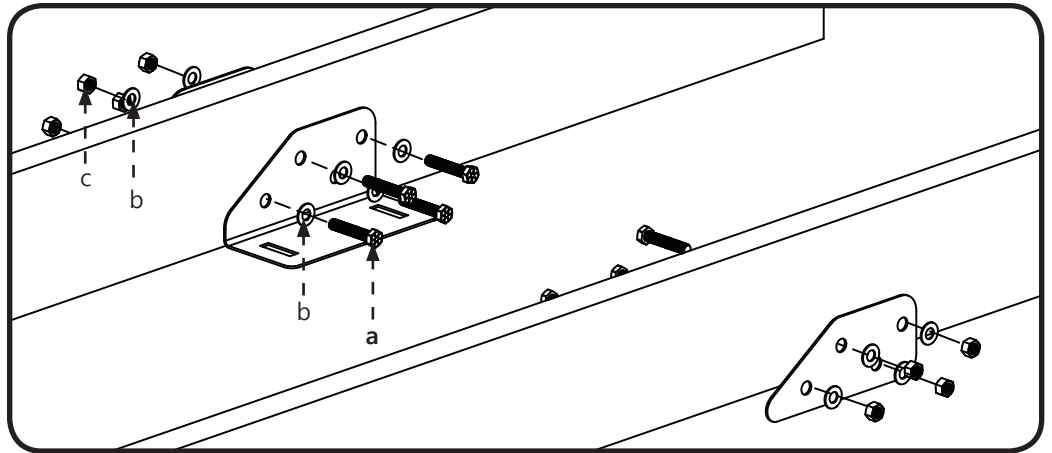
그림과 같이, 목재 프레임 장착 체결부품을 이용하여 바닥 장선 위의 장착점에 브래킷을 고정시키십시오. **25 ft·lb (33.9 N·m)**까지 토크를 줍니다. 브래킷은 안쪽으로 서로 바라보고 있어야 하고, 장선 상단과 같은 높이로, 또는 장선 중앙에 장착해야 합니다. 주: 천장 부위를 교체할 때 선풍기가 방해가 되지 않도록 브래킷 위치를 잡아야 합니다.

수준기와 목수용 자를 이용하여 장착 브래킷이 수평이 되고 반대 구멍과 일치되도록 하십시오.

16페이지의 "선풍기 매달기"로 진행하십시오.

목재 프레임 장착 체결부품 (BAF 공급):

- a. (8) 5/16"-18 x 2-1/2" 볼트
- b. (16) 5/16" 평면 와셔
- c. (8) 5/16"-18 나일론 너트



2c. 브래킷 고정(천장 장선에)

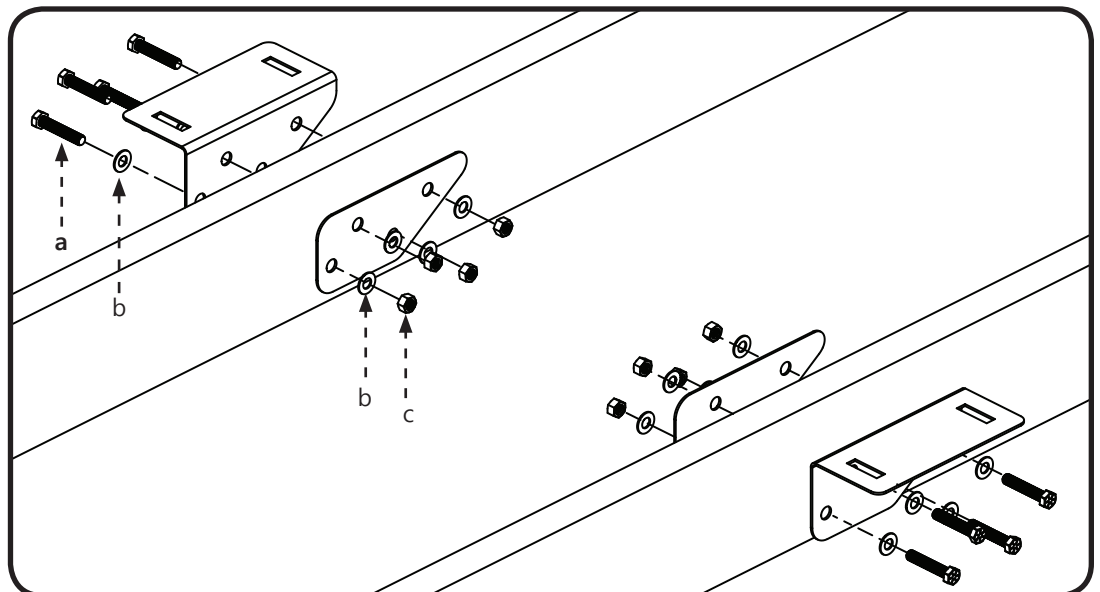
그림과 같이, 목재 프레임 장착 체결부품을 이용하여 천장 장선 위의 장착점에 브래킷을 고정시키십시오. **25 ft·lb (33.9 N·m)**까지 토크를 주십시오. 브래킷의 상단은 바깥 쪽으로 서로를 바라 보고, 빔 상단과 수평이 되어야 합니다.

수준기와 목수용 자를 이용하여 장착 브래킷이 수평이 되고 반대 구멍과 일치되도록 하십시오.

16페이지의 "선풍기 매달기"로 진행하십시오.

목재 프레임 장착 체결부품 (BAF 공급):

- a. (8) 5/16"-18 x 2-1/2" 볼트
- b. (16) 5/16" 평면 와셔
- c. (8) 5/16"-18 나일론 너트



L자 브래킷은 선풍기를 튼튼한 들보(빔)에 장착할 때 사용합니다. 귀하의 건물 구조물에 맞는 장착 방법을 선택했는지는 구조물 전문 엔지니어에게 문의하십시오.

⚠ 경고: 선풍기의 무게는 최대 120 lbs (54.4 kg)입니다. 선풍기를 설치할 구조물은 견고하고, 파손되지 않았으며, 선풍기 하중을 지탱할 수 있고, 선풍기 부착 방식을 지원할 수 있어야 합니다. 그렇지 않다면 선풍기를 설치하지 말아야 합니다. 선풍기를 설치하기 전에, 설치에 적합한 구조물인지 구조 엔지니어가 확인해야 합니다. 장착 구조물의 안정성 확인은 전적으로 고객 또는 최종 사용자의 책임입니다. Big Ass Fans는 장착 구조물 사용, Big Ass Fans가 제공하지 않거나 본 설치 설명서에 명시하지 않은 재료나 체결부품 사용에 대해 어떠한 책임도 지지 않습니다.

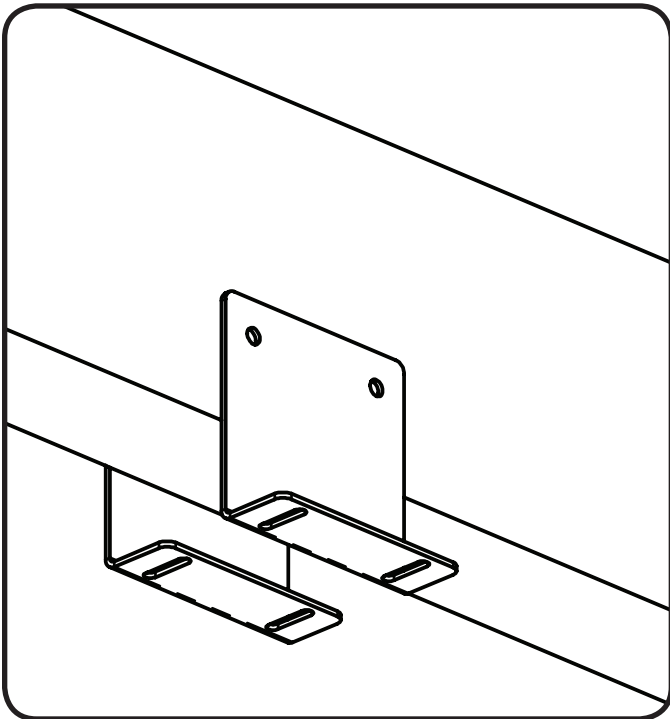
1. 적합한 장착 빔에 사전 드릴 작업

장착 빔에 지름 1/2인치 (13 mm) 구멍 두개를 정확하게 5-1/2인치 (14cm) 떨어지도록 드릴로 뚫습니다. 장착 구멍의 정확한 위치에 대해서는 구조 전문 엔지니어에게 문의하십시오. 주: 장착 볼트를 조일 때 공간이 필요하므로, 장착 빔 하단면과 상단 마운트 상단 사이에 최소한 1인치(2.5cm) 공간에 장애물이 없도록 구멍을 드릴로 뚫습니다.

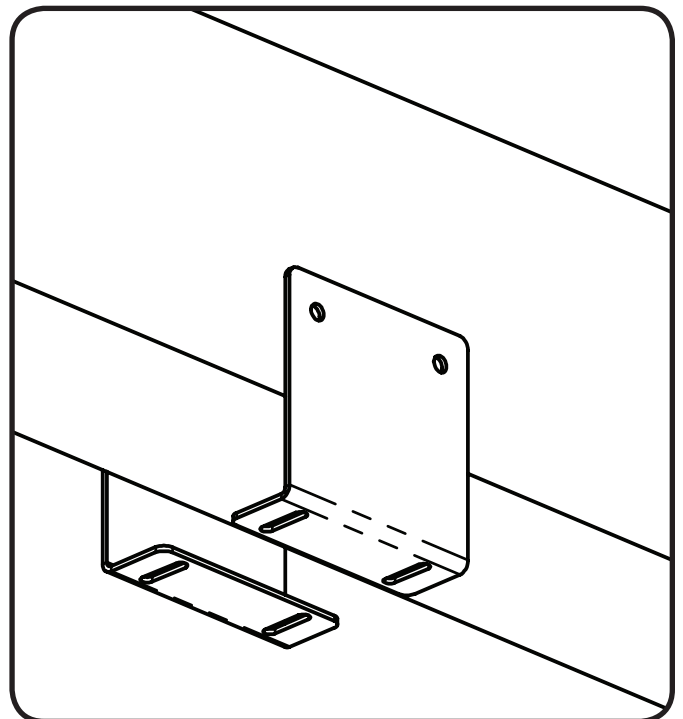
2. 브래킷 방향 결정

Big Ass Fans는, 아래 그림에서와 같이, 장착 구조물의 두께에 따라 L자 브래킷의 방향을 정할 것을 권합니다. 구조물의 두께는 9-1/2" (24 cm)를 초과해서는 안 됩니다.

3-3/4" 내지 6-3/4"
(95 mm 내지 171 mm)의 두께



6-3/4" 내지 9-1/2"
(171 mm 내지 241 mm)의 두께



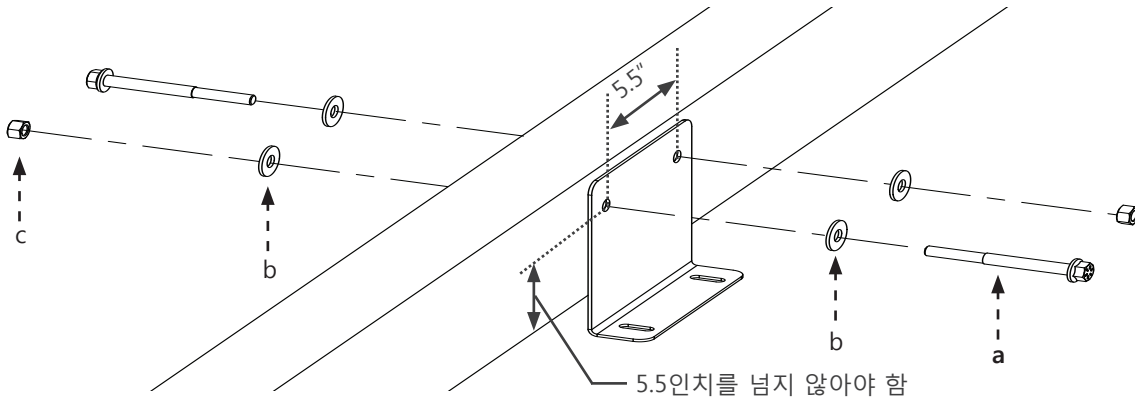
3a. L자 브래킷 부착 (장착 구조물에)

그림에서와 같이, 1/2-13 또는 M12 L자형 브래킷 체결부품(고객 공급)을 이용하여 장착 구조물에 L자형 브래킷을 고정시키십시오. 주: L자 브래킷 방향은 그림과 다를 수 있습니다.

다음 페이지의 "선풍기 매달기"로 진행하십시오.

L자 브래킷 체결부품 (고객 공급):

- a. (2) 1/2-13 또는 M12 등급 8 볼트
- b. (4) 1/2" 또는 M12 평면 와셔
- c. (2) 1/2-13 또는 M12 나일록 너트



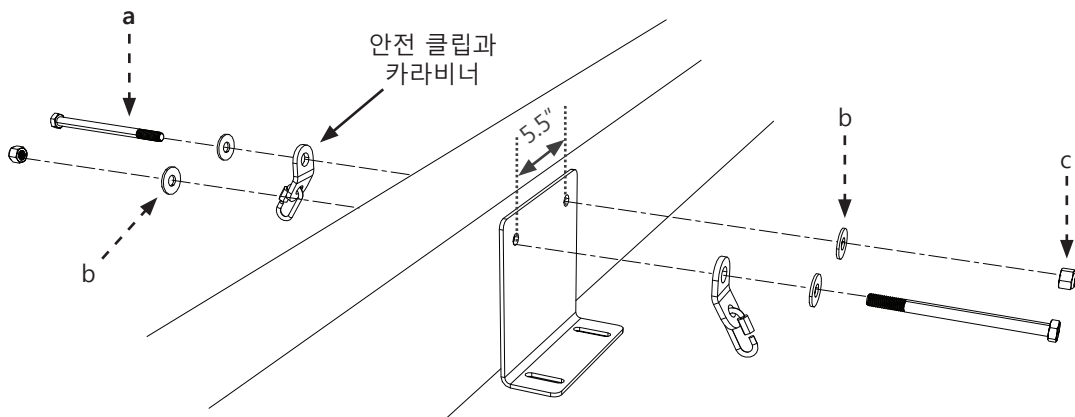
3b. L자 브래킷 부착 (안전 클립으로 장착 구조물에)

그림에서와 같이, 1/2-13 또는 M12 L자형 브래킷 체결부품(고객 공급)과 BAF 공급 안전 클립을 이용하여 장착 구조물에 L자형 브래킷을 고정시키십시오. 주: 안전 클립은 천장 때문에 장착 구조물 상단에 접근하지 못할 경우에만 사용됩니다. 아래 그림에서 천장은 보이지 않습니다. L자 브래킷 방향은 그림과 다를 수 있습니다.

다음 페이지의 "선풍기 매달기"로 진행하십시오.

L자 브래킷 체결부품 (고객 공급):

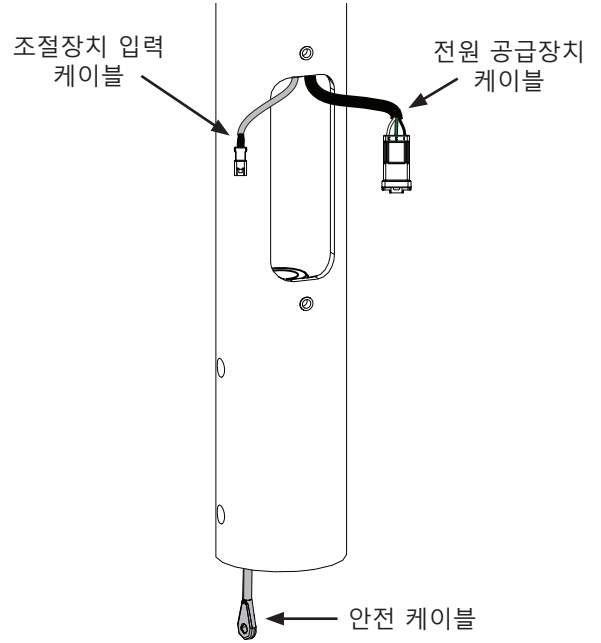
- a. (2) 1/2-13 또는 M12 등급 8 볼트
- b. (4) 1/2" 또는 M12 평면 와셔
- c. (2) 1/2-13 또는 M12 나일록 너트



1. 연장 튜브에 배선 및 안전 클립 설치

주: Big Ass Fans는, 이 단계에서 설치를 원활하게 하기 위해, 연장 튜브가 직사각형 접근 구멍(위로 향함)과 수평이 되도록 할 것을 권장합니다.

그림에서와 같이, 배선 뭉치를 전원 공급 케이블에 연결하고 조절장치 입력 케이블은 연장 튜브 상단으로 들어갔다 직사각형 접근 구멍으로 나오게 합니다. 안전 케이블 끝을 돌출부에 연결하고 연장 튜브 상단으로 들어갔다가 튜브 하단으로 나오게 설치하십시오.

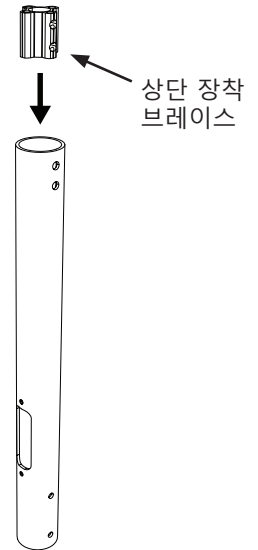


2. 상단 마운트와 상단 장착 브레이스 부착 (연장 튜브에)

주: Big Ass Fans는, 이 단계에서 설치를 원활하게 하기 위해, 연장 튜브가 직사각형 접근 구멍(위로 향함)과 수평이 되도록 할 것을 권장합니다. 배선과 안전 케이블은 그림에서 보이지 않습니다.

상단 장착 브레이스를 연장 튜브 상단에 삽입하고, 브레이스에 있는 네(4) 개의 장착 구멍을 그림에서와 같이 오른쪽에 있는 튜브 상단의 네(4) 개의 장착 구멍과 정렬시킵니다. 아래 그림에서와 같이, 상단 장착 브레이스와 연장 튜브 사이의 네 개 공간 어느 곳이라도 전원공급 케이블, 조절장치 입력 케이블, 안전 케이블을 둡니다. 주: 케이블은 네 개의 공간 어느 곳에 가더라도 괜찮습니다. 케이블이 모두 같은 공간에 있을 필요도 없습니다.

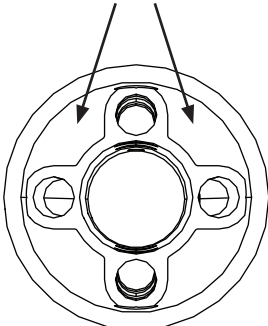
아래 그림에서와 같이, 연장 튜브 체결부품을 이용하여, 상단 장착 브레이스(연장 튜브 안쪽)와 상단 마운트를 연장 튜브에 부착합니다. **체결부품을 적당히 조이되 토크를 가하지 마십시오.**



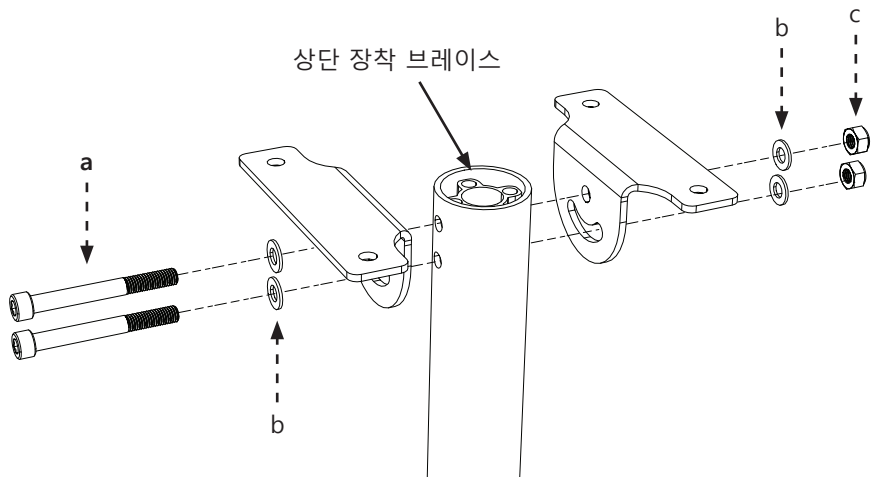
연장 튜브용 철물(BAF 공급)

- a. (2) M10 x 90 mm 소켓 헤드 캡 나사
- b. (4) M10 평면 와셔
- c. (2) M10 나일록(Nylock) 너트

케이블용 공간
(네 개 중 어느 것이라도 사용 가능)



연장 튜브와 안쪽의 상단 장착 브레이스
(위에서 본 그림)



3a. 상단 마운트 부착 (앵글에)

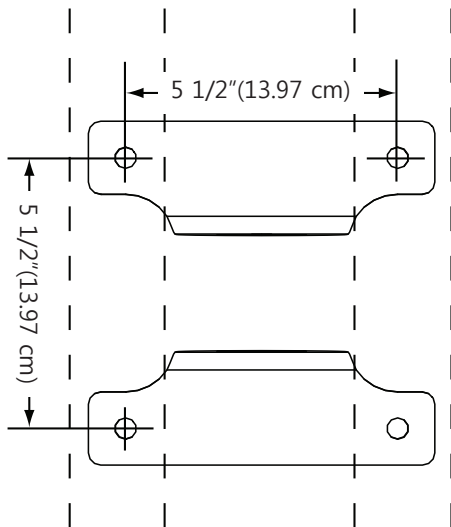
그림에서 보듯이, 장착 체결부품으로, 상단 마운트(이미 부착된 연장 튜브와 상단 장착 브레이스와 함께)를 직접 앵글에 고정시킵니다. 앵글 철재 사이의 거리는 아래 그림을 참고하십시오. **체결부품을 적당히 조이되 토크를 가하지 마십시오.**

5단계로 이동하여 계속 진행합니다.

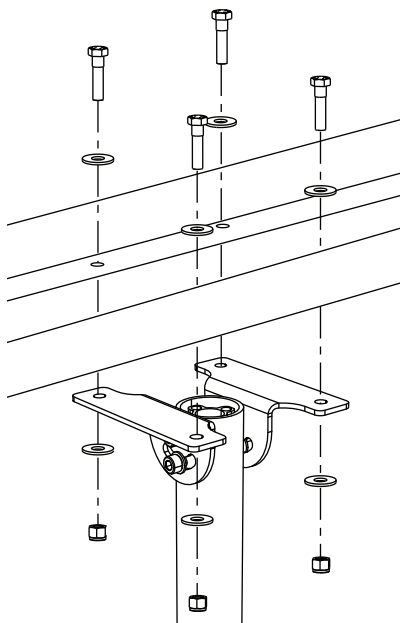
장착 체결부품 (BAF 공급):

- a. (4) M10 x 40 mm 육각 헤드 캡 나사
- b. (8) M10 평면 와셔
- c. (4) M10 나일록(Nylock) 너트

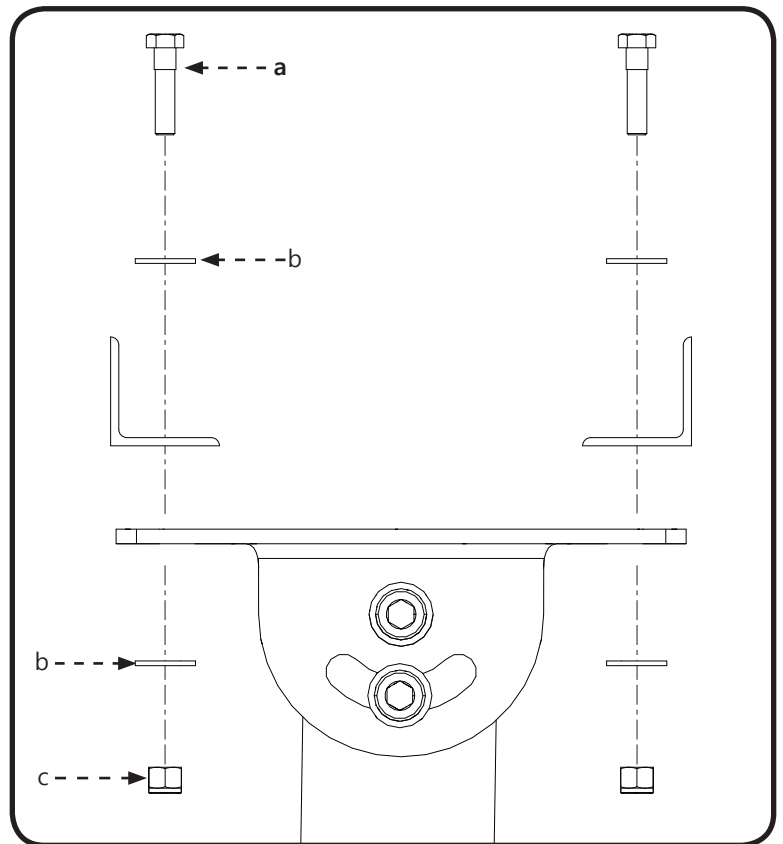
체결부품이 스테인리스강인 경우, 전동 공구를 사용하지 마십시오!



주: 파선은 앵글을 나타냅니다.



측면도



3b. 상단 마운트 부착 (목재 프레임 채널에)

목재 프레임 채널을 자를 때, 각 끝의 구멍이 장착 브래킷의 구멍과 일치하도록 하십시오!

그림에서 보듯이, 장착 체결부품으로, 상단 마운트(이미 부착된 연장 튜브와 상단 장착 브레이스와 함께)를 목재 프레임 채널에 고정시킵니다. 체결부품을 적당히 조이되 토크를 가하지 마십시오.

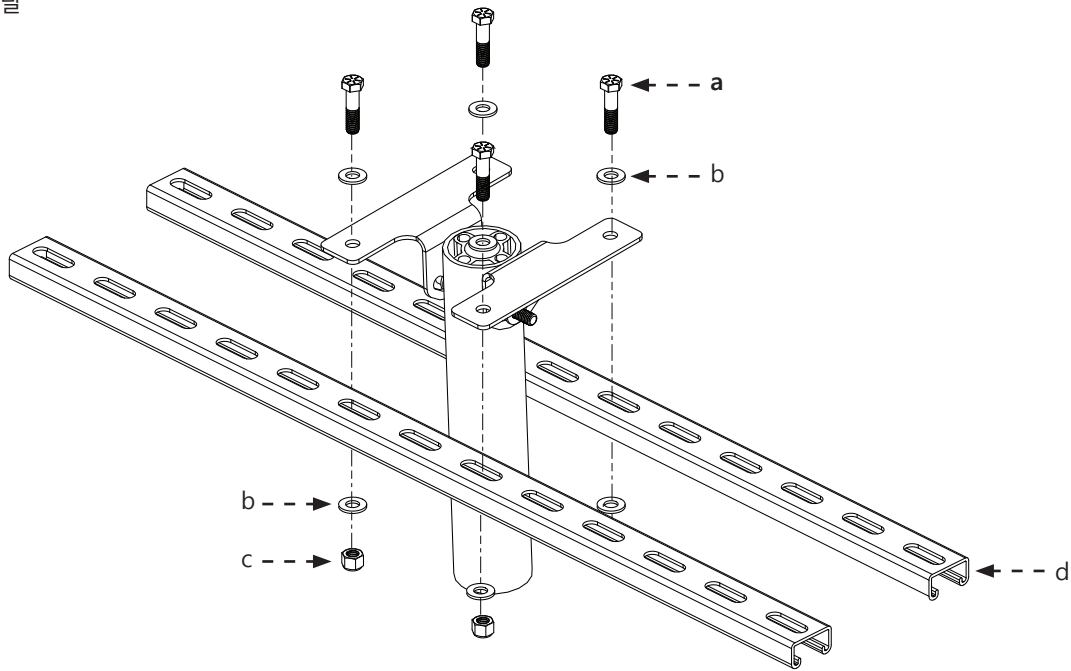
브래킷 사이에서 목재 프레임 채널에 충분한 공간이 생기도록, 장착 브래킷 사이(볼트 헤드와 볼트 헤드 사이)의 거리를 측정합니다. 측정된 거리에 맞게 두 개의 목재 프레임 채널을 잘라줍니다.

4단계로 계속 진행합니다.

체결부품이 스테인리스강인 경우, 전동 공구를 사용하지 마십시오!

장착 체결부품 (BAF 공급):

- a. (4) M10 x 40 mm 육각 헤드 캡 나사
- b. (8) M10 평면 와셔
- c. (4) M10 나일록(Nylock) 너트
- d. (2) 목재 프레임 채널



3c. 상단 마운트 부착 (L자 브래킷에)

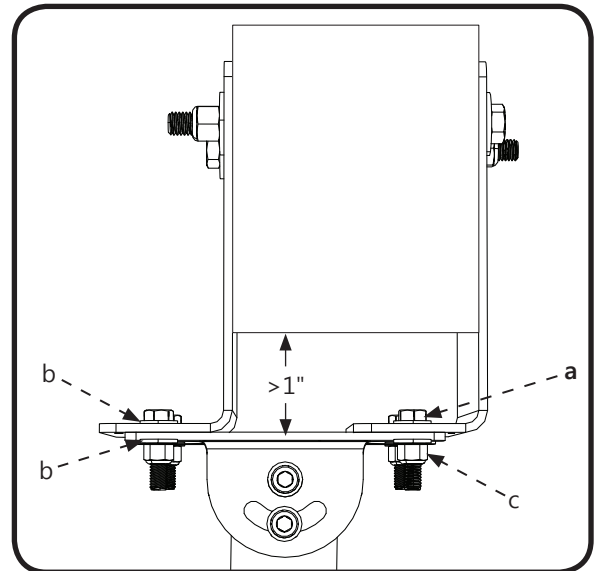
그림에서 보듯이, 장착 체결부품으로, 상단 마운트(이미 부착된 연장 튜브와 상단 장착 브레이스와 함께)를 L자 브래킷에 고정시킵니다. 체결부품을 적당히 조이되 토크를 가하지 마십시오. 주: L자 브래킷 방향은 그림과 다를 수 있습니다.

5단계로 이동하여 계속 진행합니다.

체결부품이 스테인리스강인 경우, 전동 공구를 사용하지 마십시오!

장착 체결부품 (BAF 공급):

- a. (4) M10 x 40 mm 육각 헤드 캡 나사
- b. (8) M10 평면 와셔
- c. (4) M10 나일록(Nylock) 너트



4. 목재 프레임 채널 고정 (브래킷에, 목재 프레임 장착의 경우만 해당)

선풍기가 매달릴 두 개의 빔 또는 장선 사이의 중심 대 중심 거리는 24인치 (61cm)보다 커서는 안 됩니다. 장선 또는 견고한 빔에 장착할 경우는 5단계로 진행하십시오.

그림과 같이, 목재 프레임 장착 체결부품을 이용하여 목재 프레임 채널을 고정시키십시오. 목재 프레임 장착 체결부품을 25 ft·lb (33.9 N·m)으로 토크를 주십시오. 구체적인 장착 구조물에 대해서는 해당 그림을 참고하십시오.

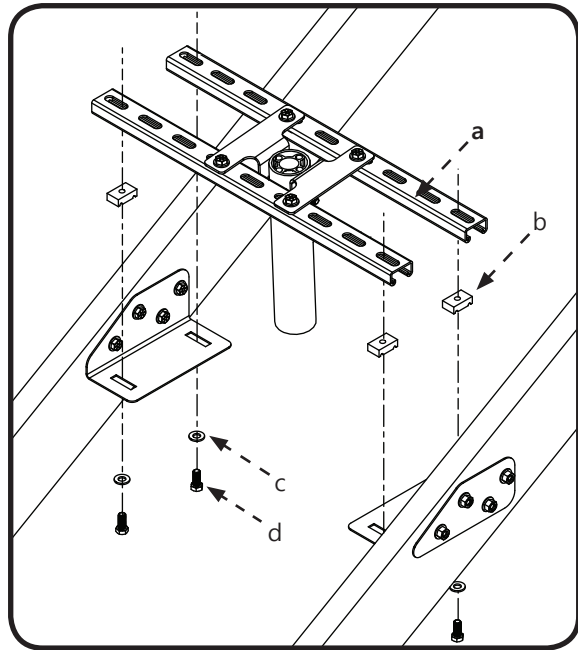
5단계로 이동하여 계속 진행합니다.

목재 프레임 장착 체결부품 (BAF 공급):

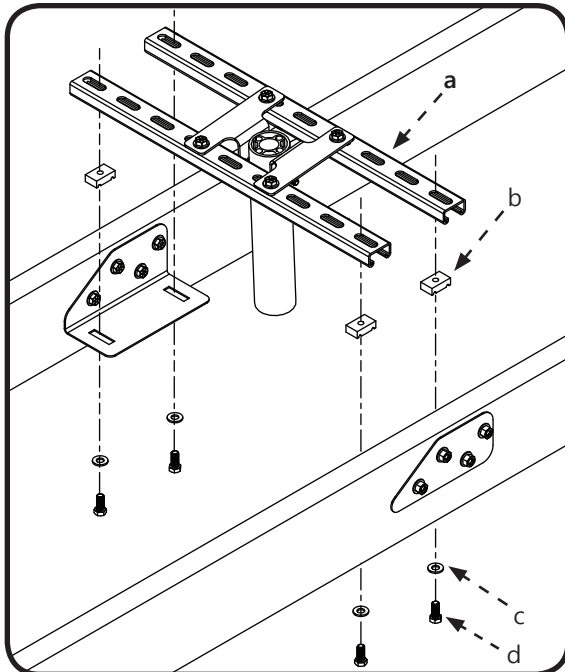
- a. (2) 목재 프레임 채널
- b. (4) 3/8"-16 스프링 너트
- c. (4) 3/8" 평면 와셔
- d. (4) 3/8"-16 x 7/8" 볼트

체결부품이 스테인리스강인 경우, 전동 공구를 사용하지 마십시오.

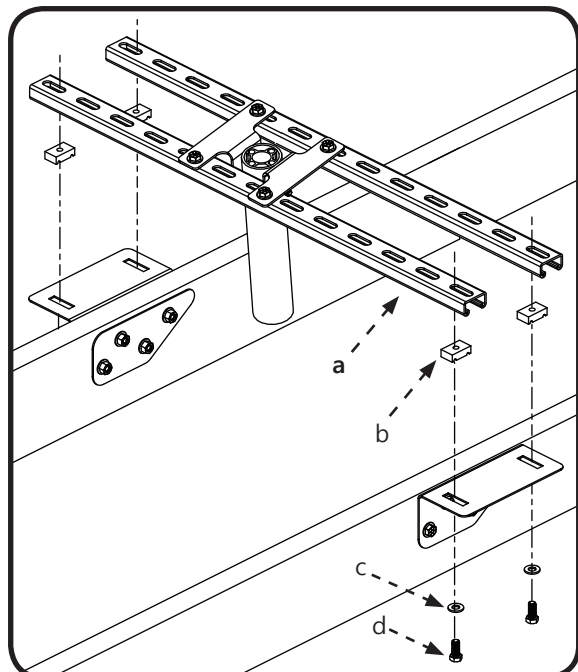
아치형 천장 빔



바닥 장선



천장 장선



* 위 그림에서 보듯이, 브래킷이 빔의 상단과 수평이 되도록, 또는 빔의 중앙을 향하도록 장착하십시오.

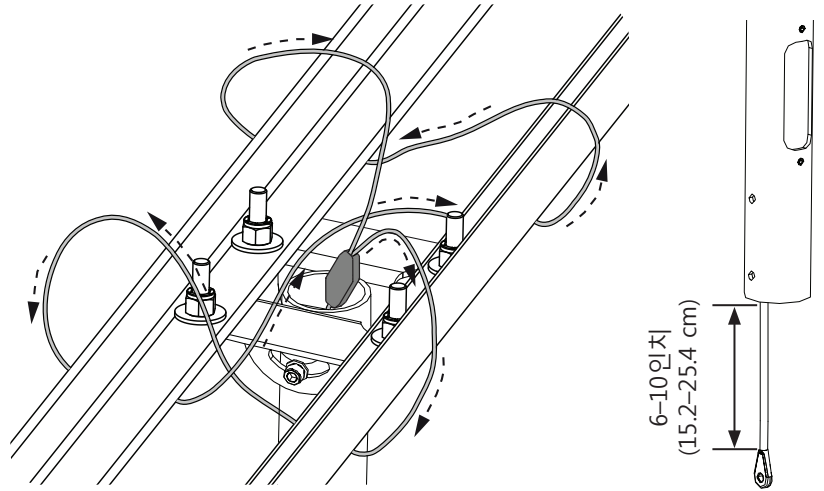
5a. 안전 케이블 고정 (앵글에)

⚠ 경고: 안전 케이블은 선풍기의 중요한 부분이므로 올바르게 설치되어야 합니다. 궁금하신 점이 있으면 고객 서비스부로 연락하십시오.

앵글에 안전 케이블 고정:

1. 안전 케이블의 한쪽 끝을 Gripple®에 있는 두(2)개의 구멍으로 연결하고 나서 그리플(Gripple)이 연장 튜브 상단에 안착될 때까지 그리플(Gripple)을 통과한 후 케이블을 잡아 당깁니다.
2. 6~10인치 (15.2~25.4 cm)의 여유를 두고 앵글 주변을 안전 케이블로 감쌉니다.
3. 안전 케이블의 느슨한 끝을 그리플의 나머지 구멍으로 통과한 후 잡아 당겨 조입니다.

주: 정확한 장착 설치는 그림과 다를 수 있습니다.



5b. 안전 케이블 고정 (목재 프레임에)

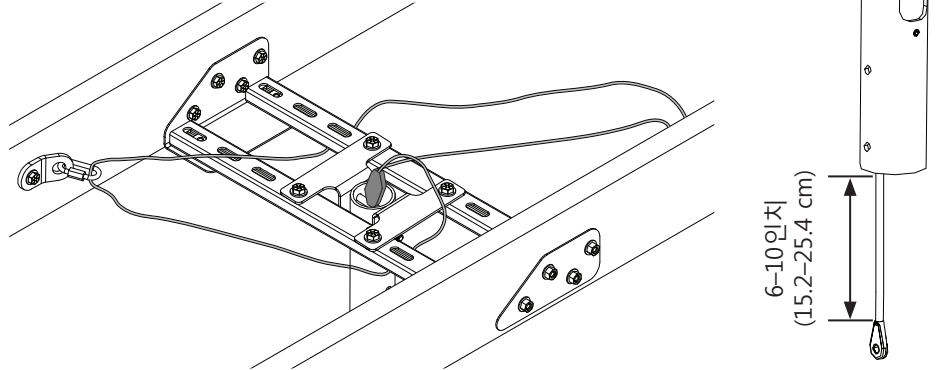
⚠ 경고: 안전 케이블은 선풍기의 중요한 부분이므로 올바르게 설치되어야 합니다. 궁금하신 점이 있으면 고객 서비스부로 연락하십시오.

그림에서 보듯이, 안전 클립을 장착 구조물에 부착합니다. 6~10인치 (15.2~25.4 cm)의 여유를 두고 안전 케이블을 안전 클립의 카라비너(2개)를 통해 연결합니다. 그림에서와 같이, 그리플의 느슨한 끝을 고정시킵니다.

주: 정확한 설치 방법은 장착 방법에 따라 다를 수 있습니다. 아래 기재된 '안전 케이블 체결부품'은 '목재 프레임 장착 체결부품'과 함께 있습니다.

안전 케이블 체결부품 (BAF 공급):

- a. (2) 5/16"-18 x 2-1/2" 볼트
- b. (4) 5/16" 평면 와셔
- c. (2) 5/16"-18 나일론 너트

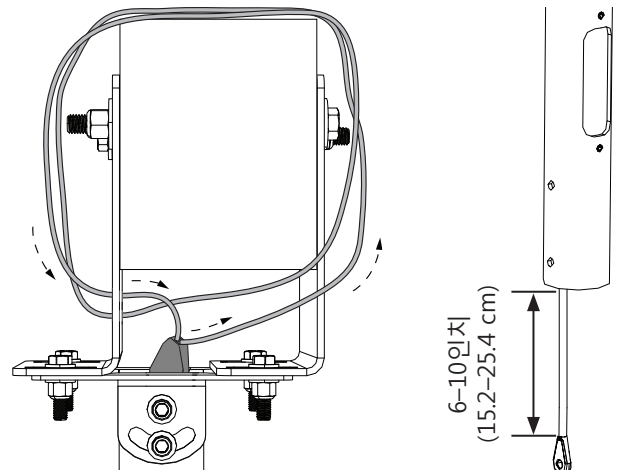


5c. 안전 케이블 고정 (견고한 빔에)

⚠ 경고: 안전 케이블은 선풍기의 중요한 부분이므로 올바르게 설치되어야 합니다. 궁금하신 점이 있으면 고객 서비스부로 연락하십시오.

그림에서와 같이, 안전 케이블로 구조물 주위를 감싸고 느슨한 끝을 Gripple®에 고정시켜 안전 케이블을 장착 구조물에 고정시킵니다. 케이블에 6~10인치 (15.2~25.4 cm)의 여유를 두십시오.

주: 정확한 설치 방법은 그림과 다를 수 있습니다.



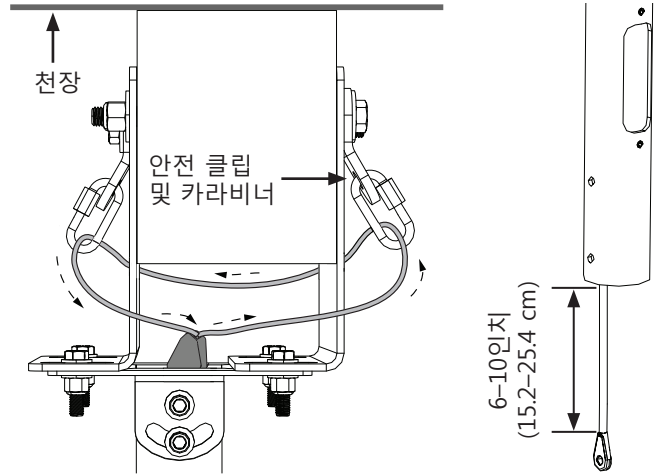
5d. 안전 케이블 고정 (안전 클립으로 견고한 빔에)

⚠ 경고: 안전 케이블은 선풍기의 중요한 부분이므로 올바르게 설치되어야 합니다. 궁금하신 점이 있으면 고객 서비스부로 연락하십시오.

안전 클립은 천장 때문에 장착 구조물 상단에 접근하지 못할 경우에만 사용됩니다.

6-10인치 (15.2-25.4 cm)의 여유를 두고 안전 케이블을 안전 클립의 카라비너(2개)를 통해 연결합니다. 그림에서와 같이, 그리플의 느슨한 끝을 고정시킵니다.

주: 정확한 설치는 그림과 다를 수 있습니다.



6. 안전 케이블 고정 (본체부에)

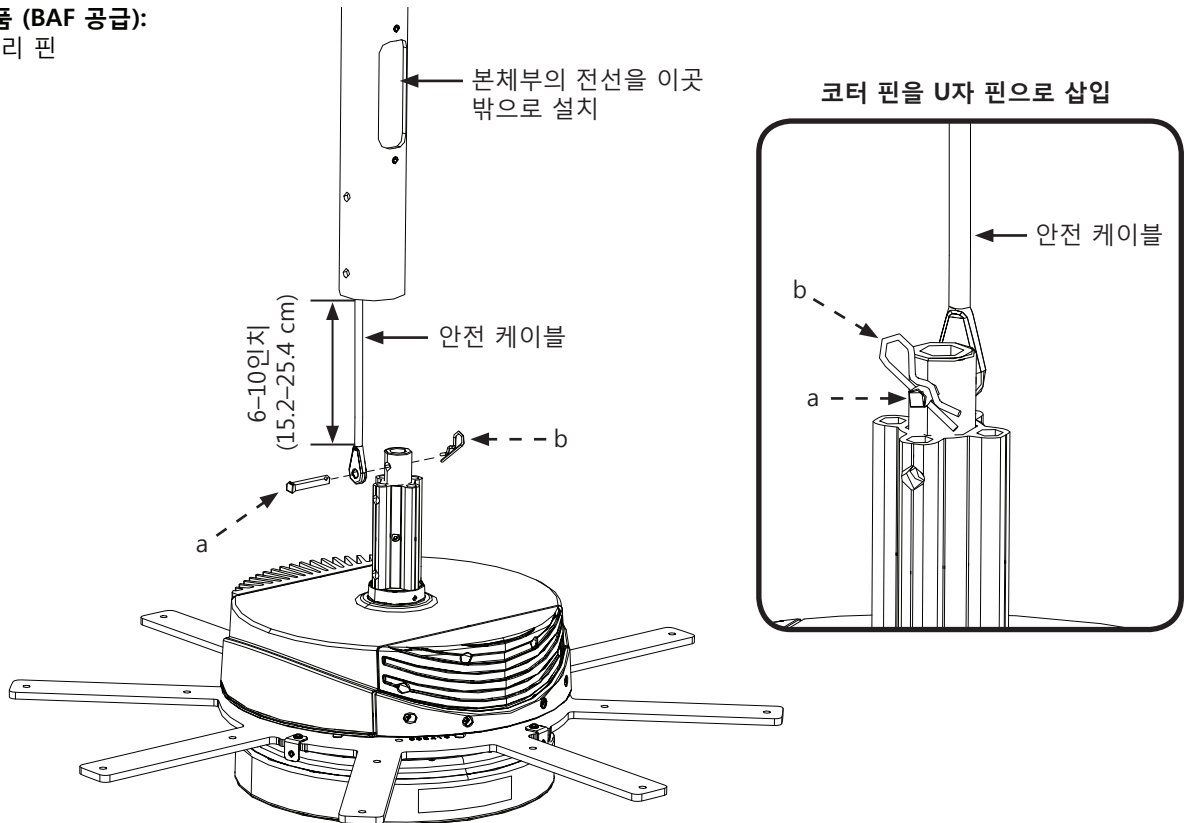
- ⚠ 주의: 본체부를 매달기 전에 보호 포장재를 제거하거나 본체부를 바닥에 기대어 놓지 마십시오!
- ⚠ 주의: 손상을 방지하기 위해서는, 본체부 바닥에 있는 고정자 전선이 접촉되는 것을 피하십시오.
- ⚠ 주의: 선풍기 본체는 무겁습니다. 들어올릴 때 주의하십시오.

본체부를 포장 상태로 연장 튜브까지 들어올립니다. 본체부에서 세(3) 가닥의 전선을 위로 올려 연장 튜브 바닥으로 연결하여 연장 튜브 하단 근처에 있는 직사각형의 접근 구멍 밖으로 냅니다. 전선이 모터축에 있는 홈 안쪽에 끼도록 하십시오. 주: 아래 그림에서는 배선이 보이지 않습니다.

본체부를 지탱하고 있는 동안, 그림에서 보듯이 안전 케이블 체결부품으로 안전 케이블을 모터축에 고정시킵니다. 안전 케이블 돌출부와 모터축을 통해 U자형 핀을 삽입하고 나서, 코터(cotter) 핀의 직선 다리를 U자 핀에 있는 작은 구멍으로 넣습니다.

안전 케이블 체결부품 (BAF 공급):

- a. 5/16" U자형 갈고리 핀
- b. 코터(cotter) 핀



7. 본체부 부착 (연장 튜브에)

- ⚠ 주의: 선풍기 본체는 무겁습니다. 들어올릴 때 주의하십시오.
- ⚠ 주의: 설치를 하는 동안, 연장 튜브와 본체부 사이에 선풍기 배선이 끼이지 않도록 주의하십시오.
- ⚠ 주의: 본체부 포장재와 발포고무를 버리지 마십시오. 선풍기를 운반하거나 이전 설치할 경우 사용해야 합니다.

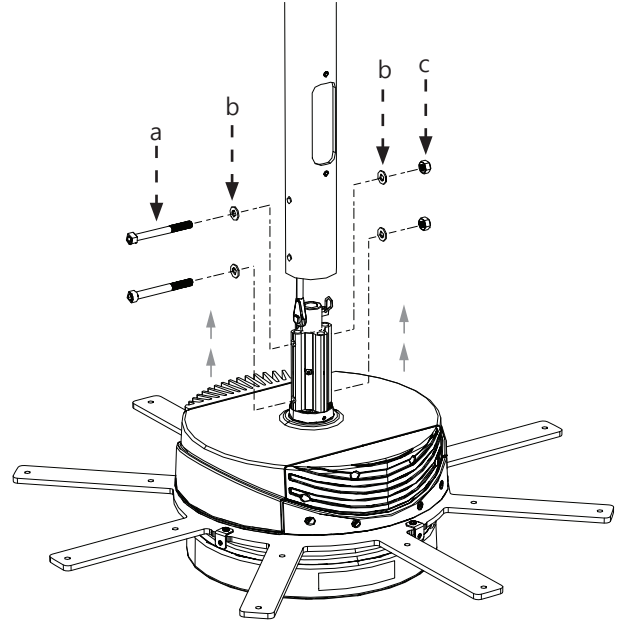
그림에 나타난 것과 같이, 본체부 체결부품을 사용하여 본체부를 연장 튜브에 부착하십시오. 주: 오른쪽 그림에서는 배선이 보이지 않습니다.

6 mm 알렌 렌치와 13 mm 소켓 토크 렌치를 이용하여 장착 체결부품을 **25 ft·lb (33.9 N·m)**으로 조여줍니다.

선풍기 본체용 철물(BAF 공급):

- a. (2) M8 x 75 mm 소켓 헤드 캡 나사
- b. (4) M8 평면 와셔
- c. (2) M8 나일록(Nylock) 너트

체결부품이 스테인리스강인 경우, 전동 공구를 사용하지 마십시오.



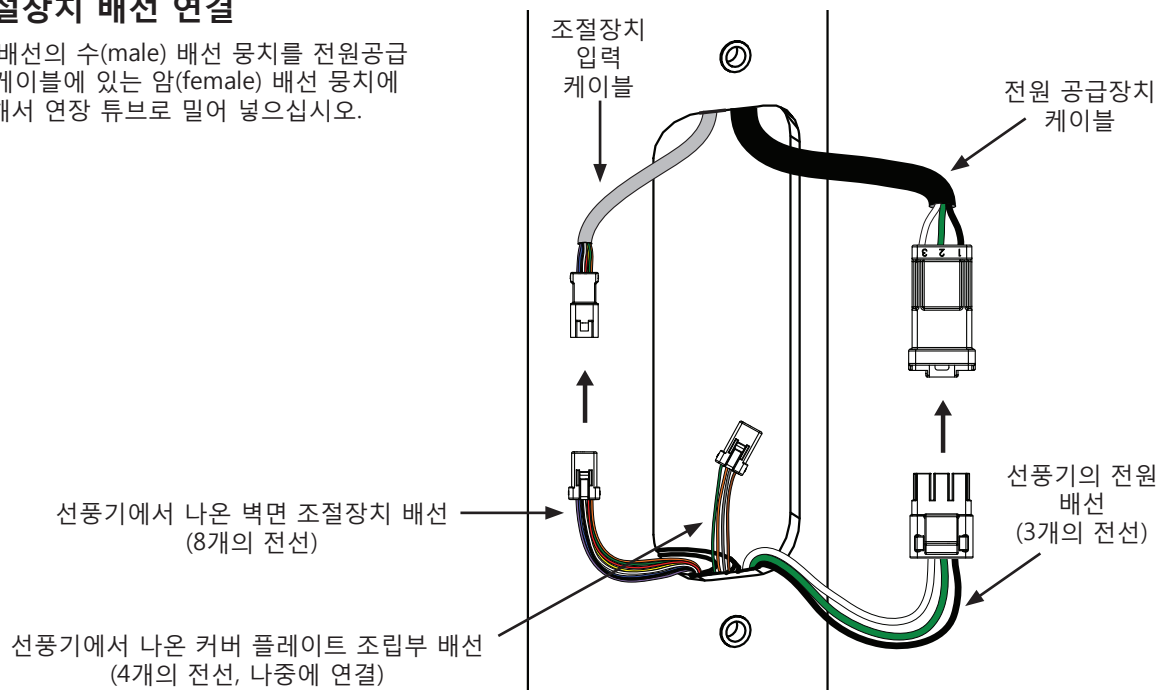
8. 체결부품 조이기

본체부를 연장 튜브에 부착한 후, 다음의 체결부품을 정해진 토크로 조여 줍니다.

- 17mm 렌치와 17mm 소켓 토크 렌치를 이용하여 장착 체결부품을 **25 ft·lb (33.9 N·m)**으로 조여줍니다.
- 연장 튜브가 자유롭게 매달려서 스스로 균형이 잡히도록 하고 나서 8mm 알렌(Allen) 렌치와 17mm 소켓 토크 렌치로 **25 ft·lb (33.9 N·m)**로 조여 줍니다.
- 선풍기를 앵글에 장착하는 경우, 앵글이 지붕 구조물에 고정되도록 체결부품(앵글용 체결부품)을 3/4인치 또는 19mm 렌치와 3/4인치 또는 19mm 소켓 토크 렌치로 **40 ft·lb (54.2 N·m)**로 조여 줍니다.

9. 전원 및 벽면 조절장치 배선 연결

그림에서와 같이, 선풍기 배선의 수(male) 배선 뭉치를 전원공급 케이블과 조절장치 입력 케이블에 있는 암(female) 배선 뭉치에 끼우십시오. 배선을 조심해서 연장 튜브로 밀어 넣으십시오.



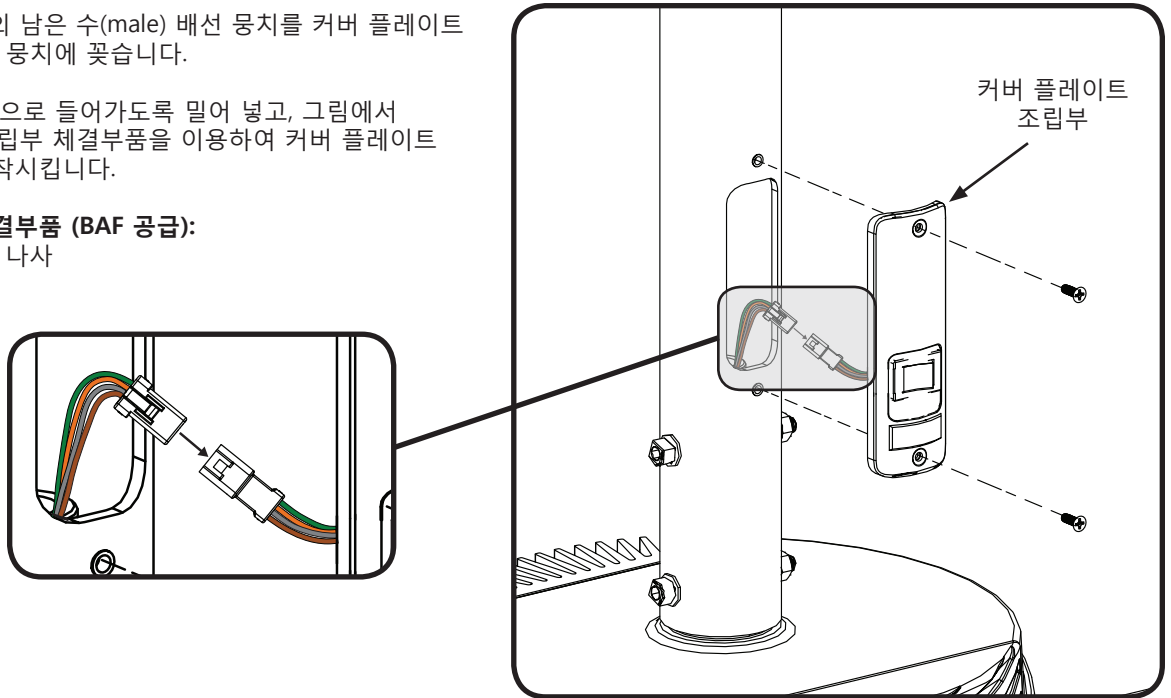
10. 커버 플레이트 조립부 설치

그림에서 보듯이, 선풍기의 남은 수(male) 배선 뭉치를 커버 플레이트 조립부의 암(female) 배선 뭉치에 꽂습니다.

모든 배선이 연장 튜브 안으로 들어가도록 밀어 넣고, 그림에서 보듯이, 커버 플레이트 조립부 체결부품을 이용하여 커버 플레이트 조립부를 연장 튜브에 부착시킵니다.

커버 플레이트 조립부 체결부품 (BAF 공급):

(2) 8-32 x 1/2" 평면 헤드 나사



11. 하단 커버 설치

하단 커버를 설치하기 전에 본체부 하단에서 보호용 커버 종이를 제거하십시오.

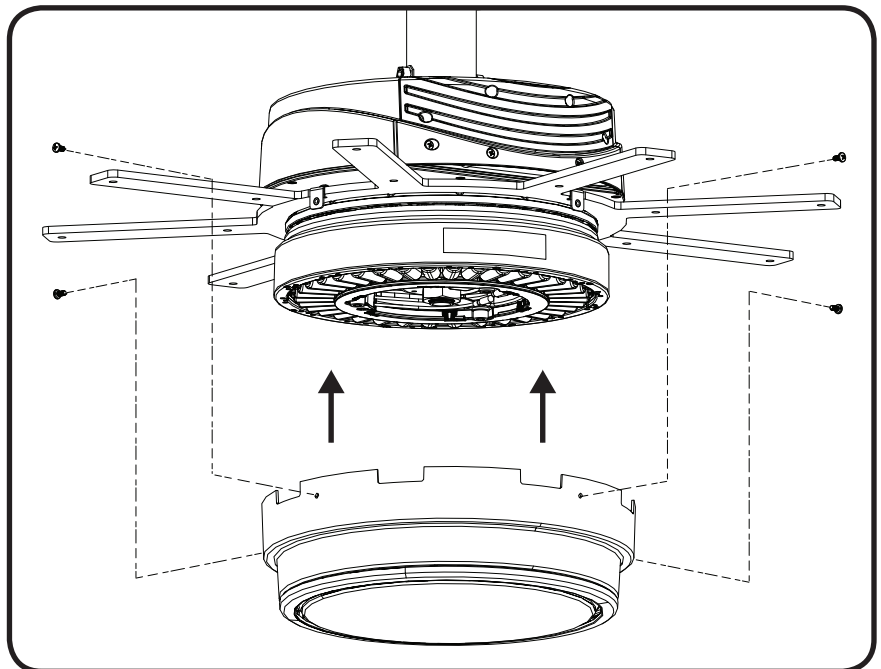
하단 커버를 설치하기 전에, 본체부 하단에 있는 세(3) 개의 고정자 전선을 안으로 밀어 넣으십시오. 하단 커버를 설치하는 동안 고정자 전선에 손상이 가지 않도록 하십시오.

⚠ 경고: 허브 덮개를 설치하기 전에 선풍기로 가는 전원을 차단하십시오.

그림과 같이, '하단 커버 체결부품'을 이용하여 하단 커버를 본체부에 부착하십시오. 네(4) 개의 모든 나사를 느슨하게 부착하고 나서 조이십시오.

하단 커버 체결부품 (BAF 공급):

(4) M4 x 8 mm 팬 헤드 나사



주문하신 선풍기에는 당김줄이 포함되어 있지 않을 수 있습니다. 당김줄은 선풍기의 측면 움직임을 제한하는 역할을 하며, 연장 튜브 길이가 4 ft (1.2 m) 이상으로 주문된 선풍기에만 포함됩니다. 작동 환경(바람, 장착 구조물 등)에 따라 연장 튜브 길이와 관계 없이 당김줄이 필요할 수 있습니다. 작동을 하는 동안 측면 움직임(흔들거림)이 발생하는 경우, 고객 서비스를 통해 당김줄 키트를 구입하셔야 합니다.

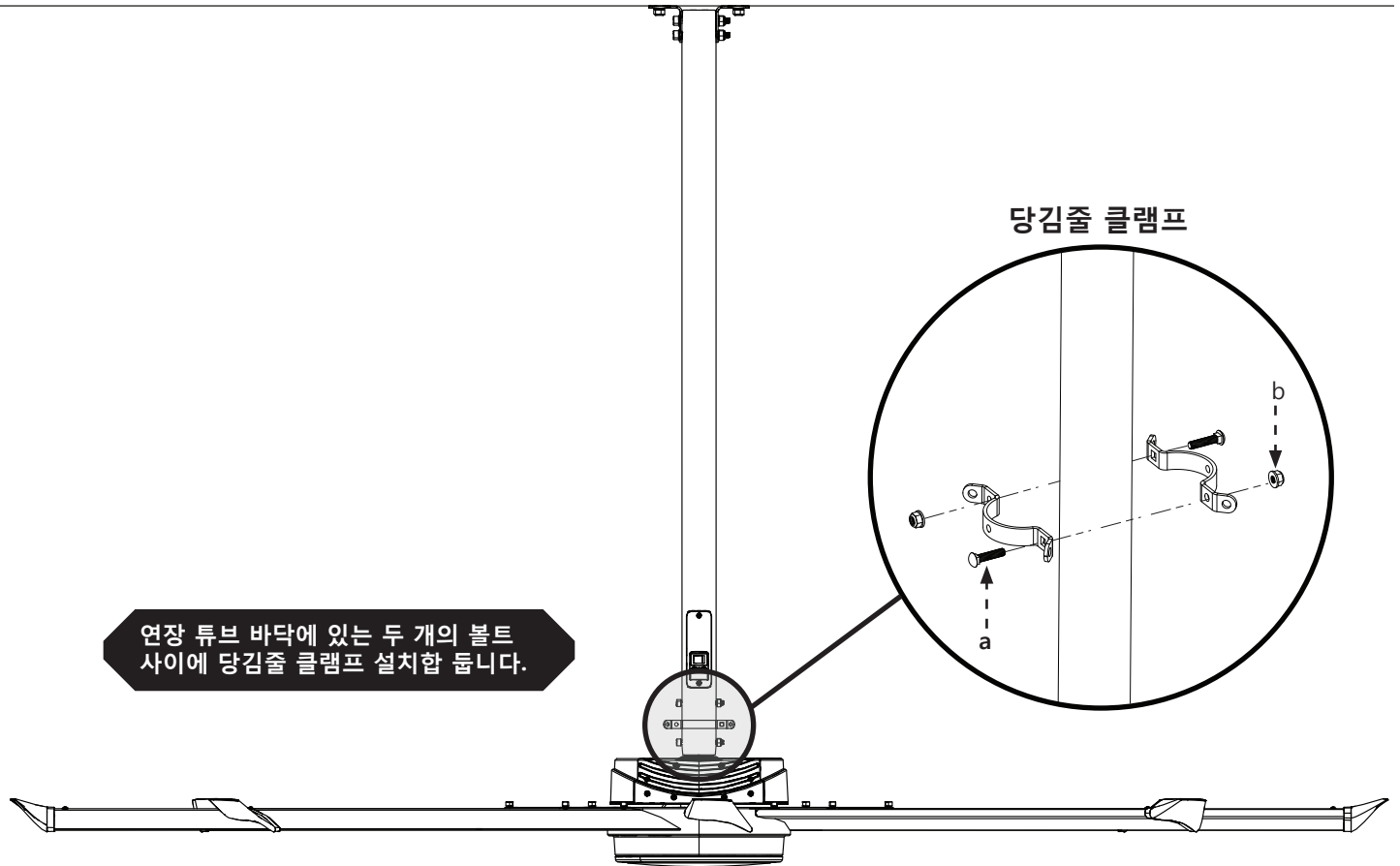
⚠ 경고: 당김줄을 설치하기 전에 선풍기로 가는 전원을 차단하십시오.

1. 당김줄 클램프 부착

연장 튜브 바닥에 있는 두 개의 볼트 사이에 당김줄 클램프를 둡니다. 아래의 그림을 참조하십시오. 당김줄 체결부품을 이용하여 클램프를 연장 튜브에 고정시킵니다.

당김줄 체결부품 (BAF 공급):

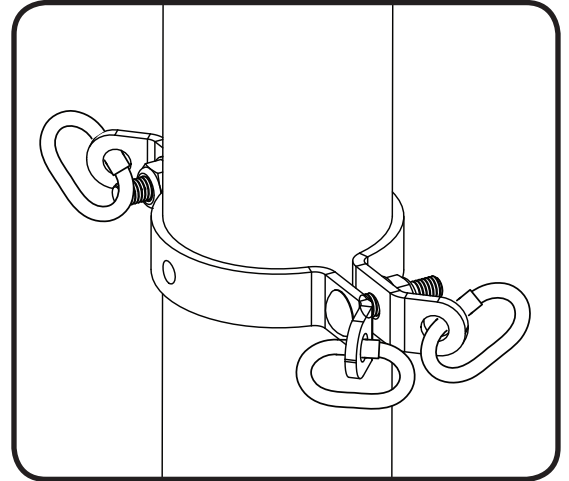
- a. (2) 1/4-20 x 1" 캐리지 볼트
- b. (2) 1/4-20 나일론 플랜지 너트



2. 당김줄 클램프에 잠금 카라비너 부착

그림에서와 같이, 당김줄 클램프에 네(4) 개의 잠금 카라비너를 고정시킵니다.

쇠고리를 단단히 조입니다.



3a. 빔 클램프 부착 (장선 장착)

당김줄은 연장 튜브 기준으로 45°가 되어야 합니다(다음 페이지의 그림 참조). 빔 클램프를 그에 따라 장착 구조물에 부착합니다.

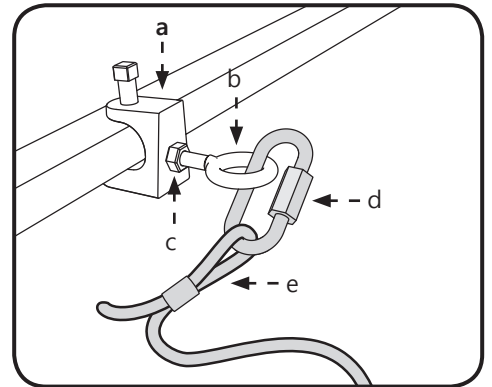
최상의 결과를 얻기 위해서는 다음 페이지 그림에 나타난 것처럼, 당김줄을 X-Y, Y-Z, X-Z 평면에서 45° 각도로 설치해야 합니다. 이 각도가 15° 이상 벗어나다면, 고객 서비스부로 연락해 도움을 요청하십시오.

작은 아이볼트와 너트를 빔 클램프 위로 고정시킵니다 (너트는 빔 클램프의 바깥쪽에 있게 됨).

그림에서 보듯이, 당김줄의 주름이 잡힌 끝을 잠금 카라비너에 고리를 걸고 아이볼트에 고정시킵니다. 카라비너를 단단히 조입니다.

당김줄 체결부품 (BAF 공급):

- a. 1/4" 빔 클램프
- b. 1/4-20 x 1" 아이볼트
- c. 1/4-20 육각 너트
- d. 잠금 카라비너(carabiner)
- e. 당김줄



3b. 아이볼트 부착 (목재 프레임 장착)

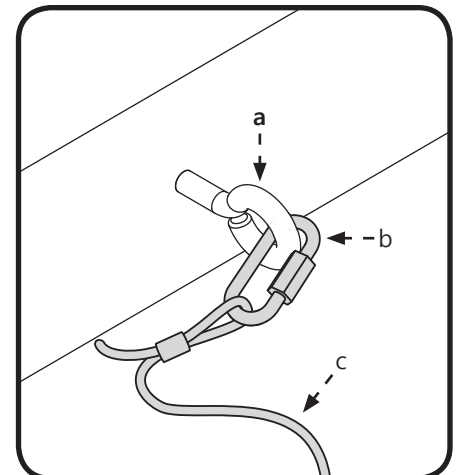
당김줄은 연장 튜브 기준으로 약 45°가 되어야 합니다(다음 페이지의 그림 참조). 아이볼트를 그에 따라 목재 프레임에 부착합니다.

최상의 결과를 얻기 위해서는 다음 페이지 그림에 나타난 것처럼, 당김줄을 X-Y, Y-Z, X-Z 평면에서 45° 각도로 설치해야 합니다. 이 각도가 15° 이상 벗어나 있다면, 고객 서비스부로 연락해 도움을 요청하십시오.

그림에서 보듯이, 당김줄의 주름이 잡힌 끝을 잠금 카라비너에 고리를 걸고 아이볼트에 고정시킵니다. 카라비너를 단단히 조입니다.

당김줄 철물(BAF 공급):

- a. 1/4-20 x 1" 아이볼트
- b. 잠금 카라비너(carabiner)
- c. 당김줄

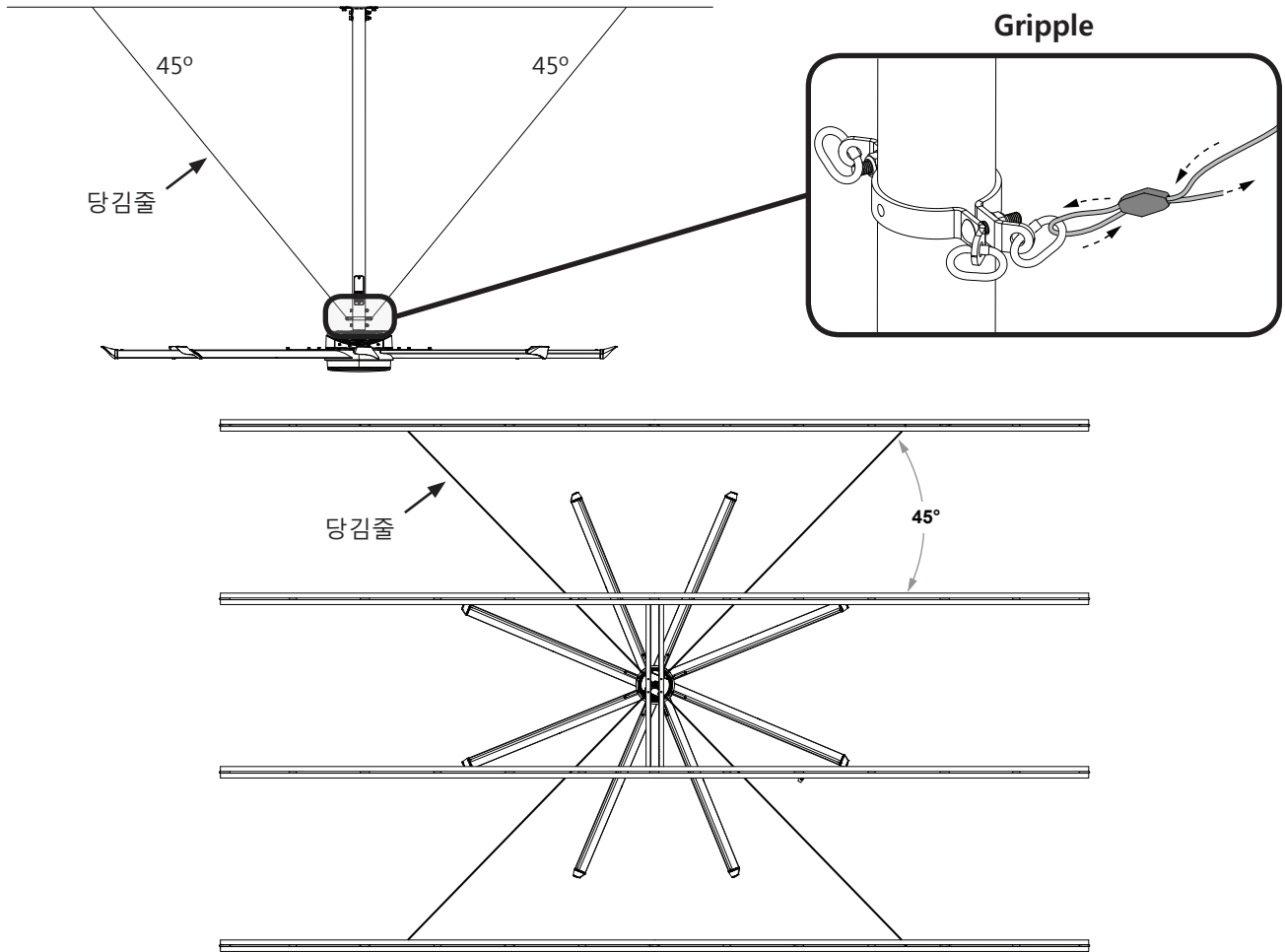


4. 당김줄의 Gripple® 통과

그림에 나타난 것처럼, 당김줄이 클램프 위의 Gripple®과 카라비너를 통과하고 나서 다시 Gripple을 통과하도록 합니다. 남은 당김줄을 모두 설치할 때까지는 Gripple을 조이지 마십시오.

주: 당김줄을 Gripple에서 다시 빼내려면 Gripple 세트와 포함되어 있는 작은 도구나 0.050" 알렌 렌치를 Gripple에 있는 작은 구멍에 넣습니다.

주: 아래 그림에서 장선에 장착된 앵글을 볼 수 있습니다. 실제 장착 구조물은 이와 다를 수 있습니다.



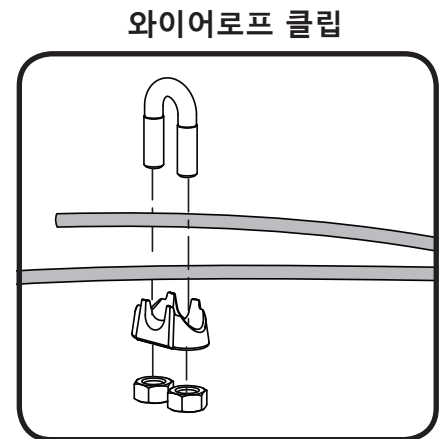
5. 3개의 남은 당김줄 설치

주의: 당김줄을 지나치게 팽팽하게 하면 선풍기가 균형을 잃을 수 있습니다.

⚠ 3-4 단계를 반복하여 남은 3개의 당김줄을 설치합니다.

Gripple을 사용해 당김줄 4개 모두를 등 간격으로 매어줍니다. 당김줄은 팽팽해야 하고, 선풍기 주위 간격이 일정해야 하며, 날개 이동 경로에서 떨어져 있어야 합니다. Gripple과 쇠고리 사이 거리는 6"-8"로 유지하십시오.

일단 당김줄이 모두 팽팽하게 되었다면, 늘어진 끝부분을 와이어로프 클립을 사용해 고정한 다음 4.5 ft·lb (6.1 N·m)의 토크로 조여 줍니다. 당김줄로 인해 방해받는 전기 코드/케이블이 없도록 하십시오.



Big Ass Fans는 날개 설치 전에 선풍기 배선(29페이지)을 먼저 할 것을 권장합니다.

⚠ 경고: 날개 설치 전에 선풍기 전원을 차단하십시오.

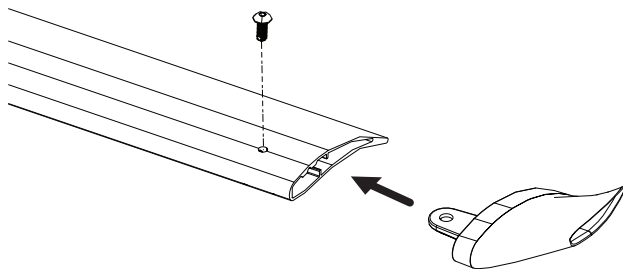
1. 작은 날개 또는 날개끝 부착 (날개에)

주: 작은 날개는 Essence® 선풍기에서 표준으로 들어가지만, 날개끝은 옵션 사양입니다.

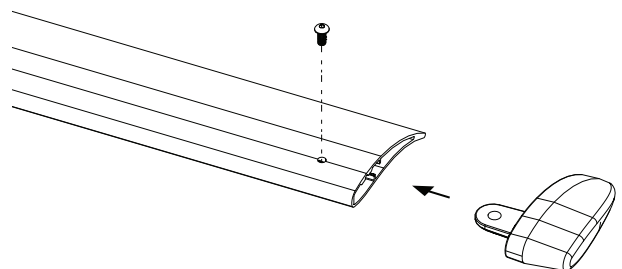
그림에 나타난 것처럼 작은날개용 체결부품을 이용하여 작은날개 또는 날개끝을 날개에 부착합니다. 3mm 알렌 렌치를 이용하여 나사를 단단하게 조여 주십시오. 날개를 선풍기에 장착하기 전에 먼저 작은날개 또는 날개끝을 8개의 날개 모두에 부착합니다.

수직날개용 체결부품(BAF 공급):

(8) M5 x 12 mm 버튼 헤드 나사



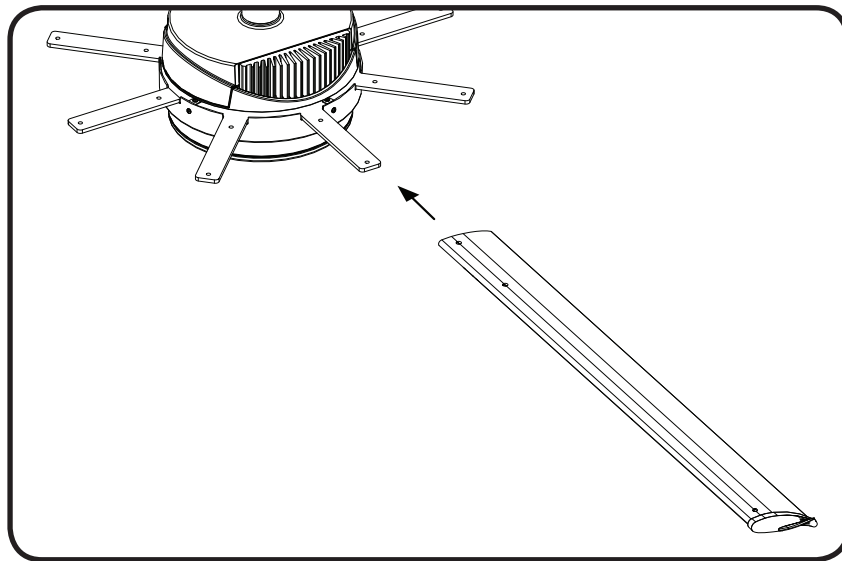
작은 날개 (표준)



날개끝 (옵션)

2. 날개 배치

그림에서와 같이, 날개를 탭으로 밀어서 끼웁니다.



3. 날개 부착 (본체부에)

⚠ 경고: 날개 설치 전에 선풍기로 가는 전원을 차단하십시오.

날개용 체결부품을 사용해 날개 지지대 8개를 부착합니다. 그림에 나타난 것처럼, 선풍기 허브 주위를 시계방향으로 이동하면서 날개 지지대를 배치합니다. 지지대의 구멍 A는 구멍 B 위에 놓이도록 해야 합니다. **모든 날개 지지대가 부착되기 전까지는 볼트를 조이지 마십시오!**

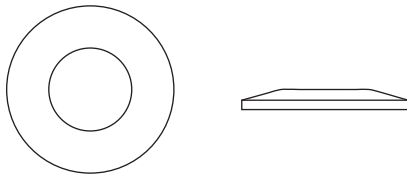
토크렌치와 6mm 알렌 헤드 소켓을 사용해 외각 원주의 볼트를 29 ft·lb (39.3 N·m)의 토크로 조입니다. 외각 원주의 볼트를 다 조였으면, 내각 원주의 볼트를 29 ft·lb (39.3 N·m)의 토크로 조입니다.

날개용 철물(BAF 공급):

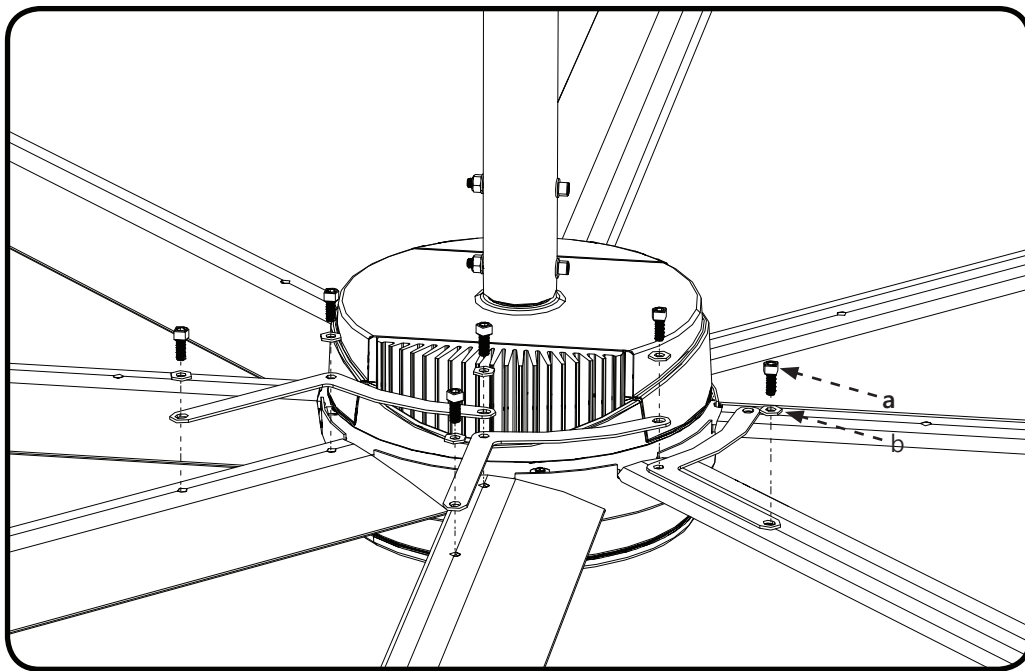
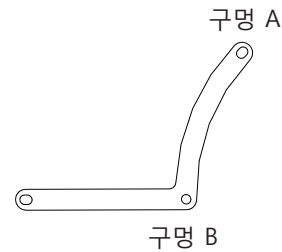
- a. (16) M8 x 18 mm 소켓 헤드 캡 나사
- b. (16) 8 mm 벨빌 와셔

체결부품이 스테인리스강인 경우, 전동 공구를 사용하지 마십시오.

벨빌(Belleville) 와셔



날개 지지대



선풍기 배선



- ⚠ 경고: 감전사고의 위험을 줄이려면 자격을 갖춘 전기기사가 배선 작업을 해야 합니다. 잘못 조립하면 감전을 야기하거나 모터 및 조절장치를 손상시킬 수 있습니다! 감전 위험!
- ⚠ 경고: Big Ass 선풍기의 설치는 이 설치 매뉴얼이 정하는 요건과 미국 전기규정(NEC) ANSI/NFPA 70-2011 및 모든 현지 규정이 정하는 추가 요건에 따라야 합니다. 규정 준수는 궁극적으로 사용자의 책임입니다!
- ⚠ 경고: 선풍기에 전원을 공급할 때는 일반적 주의와 상식에 따라 하십시오. 손상되거나 위험한 전원에 선풍기를 연결하지 마십시오. 전기 기능불량이나 고장의 경우 본인 자신이 고치려고 시도하지 마십시오. 이 선풍기의 전기적 설치와 관련하여 궁금하신 점이 있을 경우 Big Ass Fans로 문의하여 주십시오.
- ⚠ 외부 접지 전도체의 길이는, 현가시스템(suspension system)이 고장나면, 전류가 흐르는 전도체가 접지 전도체 앞에서 팽팽하게 될 정도가 되어야 합니다.
- ⚠ 선풍기가 설치된 후, 안전 케이블은 접지 전도체보다 길어서는 안 됩니다. 현가시스템(suspension system)이 고장나면, 선풍기 지지대를 접지 전도체에 기대서는 안 됩니다.

전원 공급 요건

Essence®는 110-125 VAC 모터나 200-240 VAC 모터와 함께 납품됩니다. 선풍기 전압은 선풍기 포장과 선풍기 본체 상단 라벨에 표시됩니다. 설치를 하는 동안에는 전압을 변경할 수 없습니다. 설치를 시작하기 전에 선풍기 전압이 바른 것인지 확인하십시오.

선풍기 직경	입력 전력	최소한으로 요구되는 공급 회로 크기	정격 전류
8 ft (2.44 m)	110-125 VAC, 50/60 Hz, 1 Φ 200-240 VAC, 50/60 Hz, 1 Φ	10 A	5.7 A 3.6 A
10 ft (3.05 m)	110-125 VAC, 50/60 Hz, 1 Φ 200-240 VAC, 50/60 Hz, 1 Φ	10 A	5.3 A 3.4 A
12 ft (3.66 m)	110-125 VAC, 50/60 Hz, 1 Φ 200-240 VAC, 50/60 Hz, 1 Φ	10 A	4.3 A 2.7 A
14 ft (4.27 m)	110-125 VAC, 50/60 Hz, 1 Φ 200-240 VAC, 50/60 Hz, 1 Φ	10 A	3.8 A 2.4 A

전선 색상 도표

	AC 라인 (L1)	AC 라인/중립 (L2/N)	접지/PE
북미 100-120 V 시스템	검정	백색	녹색 또는 나동선
북미 208-240 V 시스템	검정색, 적색 또는 청색	적색, 청색 또는 검정색	
오스트레일리아	갈색 또는 적색	검정색 또는 연한 청색	노란색 줄이 들어있는 녹색
모든 다른 지역	갈색	파랑	

선풍기 배선

- ⚠ 경고: 감전사고의 위험을 줄이려면 자격을 갖춘 전기기사가 배선을 실시해야 합니다. 잘못 조립하면 감전을 야기하거나 모터 및 조절장치를 손상시킬 수 있습니다! 감전 위험!
- ⚠ 주의: 설치작업 및 전기 배선은 관련 규정이나 기준에 따라 자격있는 사람이 해야 합니다.

스마트센서(SmartSense)를 설치하는 경우 벽면 조절장치는 설치하지 마십시오. 배선과 작동에 대한 설명은 스마트센서 설치 안내서를 참고하십시오.

전원 공급장치 기술 사양과 전선 색상은 29페이지를 참조하십시오.

*주: 이 회로가 열려 있을 경우, 선풍기는 중단되며, '사용가능 실행 점프선 열림' 오류를 발합니다. 선풍기를 가동할 수 있기 위해서는 점프선 열림을 닫은 상태로 두어야 합니다. 0의 속도기준 신호(1 V 미만)에서 선풍기는 정지합니다. 선풍기를 재시작하려면 회로를 닫고 전원을 선풍기에 재설정하십시오.

조절장치 입력 케이블

색상	단자	내용
백색	1	+0-10 VDC 속도기준신호 (Speed Ref)
갈색		사용되지 않음
오렌지색	3	상태 LED (+)
노랑		사용가능 실행 단함: 사용가능; 열림: 사용 안함*
파랑	6	상태 LED (-)
녹색	7	+10 VDC 공급장치
빨강	8	DC 공통

갈색 (사용되지 않음)

파랑, 및 노랑

사용가능 실행 단함: 열기 사용함: 사용 안함*

조절장치 입력 케이블

전원공급 케이블

검정 또는 갈색
녹색 또는 노랑
백색 또는 청색

RJ45 어댑터 케이블

벽면 조절기로부터 나오는 고객 공급 CAT5 케이블

전기적 소음을 최소화하기 위해서는, 연장 튜브 위로부터 1 ft(305mm) 내에서 스냅은 방식 페라이트 코어를 조절장치 입력 케이블에 부착하십시오.

중지

조절장치 입력 케이블

페라이트 코어

≤305 mm

배선: 화재 신호 계전기

⚠ 경고: 감전사고의 위험을 줄이려면 자격을 갖춘 전기기사가 배선 작업을 해야 합니다. 잘못 조립하면 감전을 야기하거나 모터 및 조절장치를 손상시킬 수 있습니다! 감전 위험!

⚠ 주의: 설치작업 및 전기 배선은 관련 규정이나 기준에 따라 자격있는 사람에 의해서 이루어져야 합니다.

유의사항: 미국에서 설치할 경우, 선풍기는 NFPA(National Fire Protection Association, 미국방화협회)의 권고지침에 따라 설치해야 합니다.

- 선풍기는 인접한 4개의 스프링클러 사이 중앙 부근에 위치해야 합니다.
- 선풍기에서 스프링클러 변류기까지의 수직 거리는 최소한 3 ft(91.4 cm)가 되어야 합니다.
- 선풍기는 경보 시스템에서 물 흐름 신호를 받는 즉시 선풍기가 정지되도록 연동되어야 합니다.

선풍기에 포함된 화재 계전기는 화재용 스프링클러 시스템이 갖춰진 건물 내에 설치할 경우에만 필요합니다. 이 화재 계전기는 선풍기를 스프링클러 시스템에 통합해서 경보 신호를 받는 즉시 선풍기를 정지시킵니다. 선풍기가 설치될 건물이 스프링클러 시스템을 갖췄다면, 아래 지시사항에 따라 계전기를 설치해야 합니다.

주: 그림의 구성에서, 선풍기 작동을 가능하게 하려면 전원을 화재 계전기(fire relay)에 적용해야 합니다.

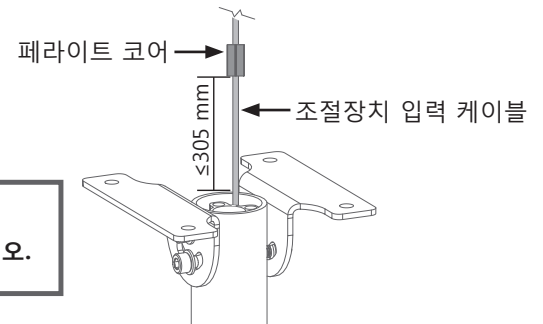
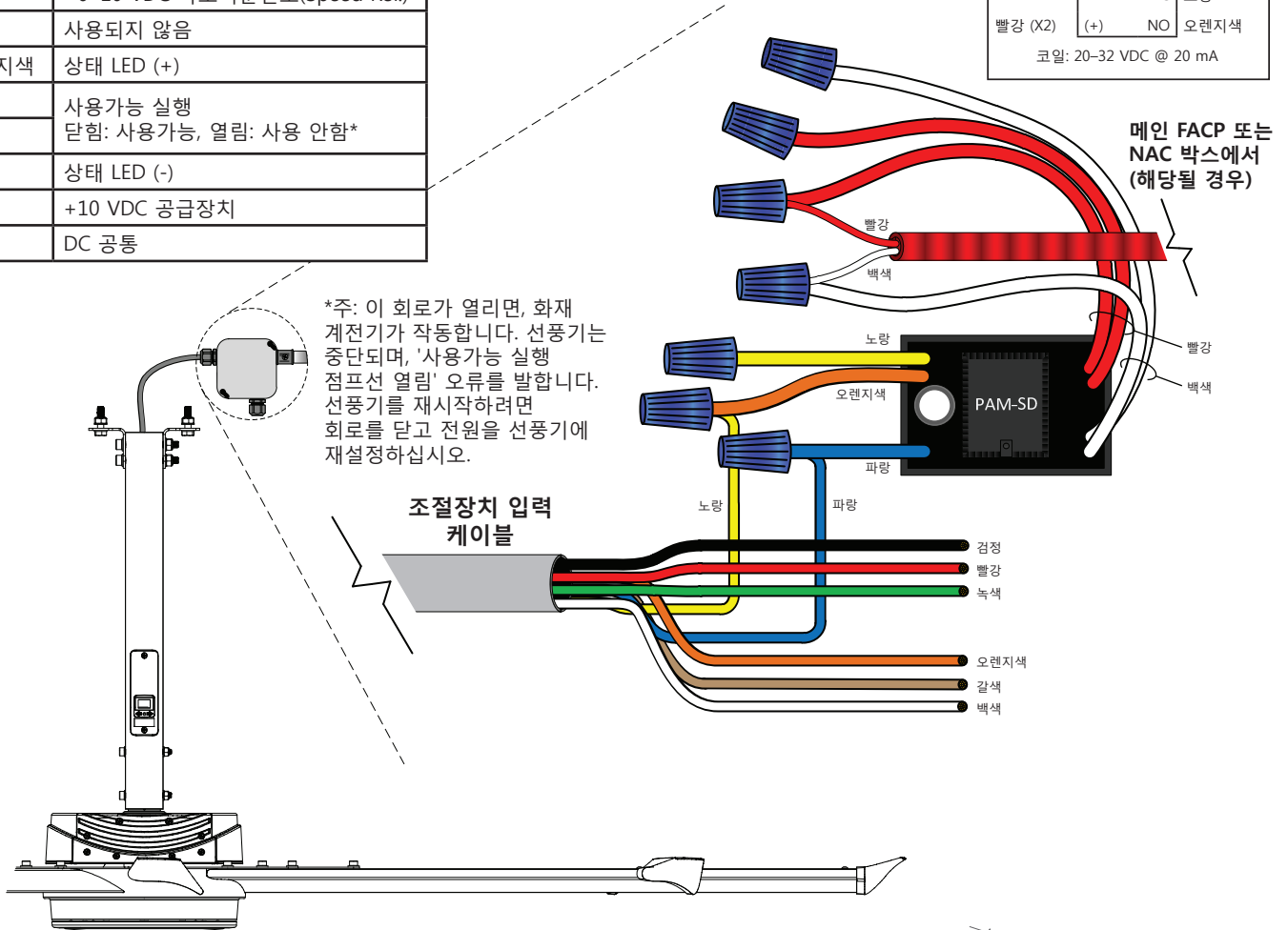
조절장치 입력 케이블

1	백색	+0-10 VDC 속도기준신호(Speed Ref.)
2	갈색	사용되지 않음
3	오렌지색	상태 LED (+)
4	노랑	사용가능 실행
5	파랑	달함: 사용가능, 열림: 사용 안함*
6	녹색	상태 LED (-)
7	적색	+10 VDC 공급장치
8	검정	DC 공통

*주: 이 회로가 열리면, 화재 계전기가 작동합니다. 선풍기는 중단되며, '사용가능 실행 점프선 열림' 오류를 발합니다. 선풍기를 재시작하려면 회로를 닫고 전원을 선풍기에 재설정하십시오.

백색 (X2)	(-)	C	파랑
		NC	노랑
빨강 (X2)	(+)	NO	오렌지색

코일: 20-32 VDC @ 20 mA



중지 전기적 소음을 최소화하기 위해서는, 언장 튜브 위로부터 1 ft(305mm) 내에서 스냅은 방식 페라이트 코어를 조절장치 입력 케이블에 부착하십시오.

배선: 0-10 VDC 자동화

⚠ 경고: 감전사고의 위험을 줄이려면 자격을 갖춘 전기기사가 배선을 실시해야 합니다. 잘못 조립하면 감전을 야기하거나 모터 및 조절장치를 손상시킬 수 있습니다! 감전 위험!

⚠ 주의: 설치작업 및 전기 배선은 관련 규정이나 기준에 따라 자격있는 사람에 의해서 이루어져야 합니다.

0-1 VDC = 선풍기 꺼짐
1-10 VDC = 선풍기 가동 및 속도 기준

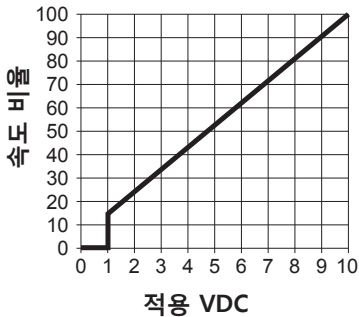
*주: 이 회로가 열려 있을 경우, 선풍기는 중단되며, '사용가능 실행 점프선 열림' 오류를 발합니다. 선풍기를 가동할 수 있기 위해서는 점프선을 닫은 상태로 두어야 합니다. 0의 속도기준신호(1 V 미만)에서 선풍기는 정지합니다. 선풍기를 재시작하려면 회로를 닫고 전원을 선풍기에 재설정하십시오.

적용되는 VDC 당 선풍기 속도 비율

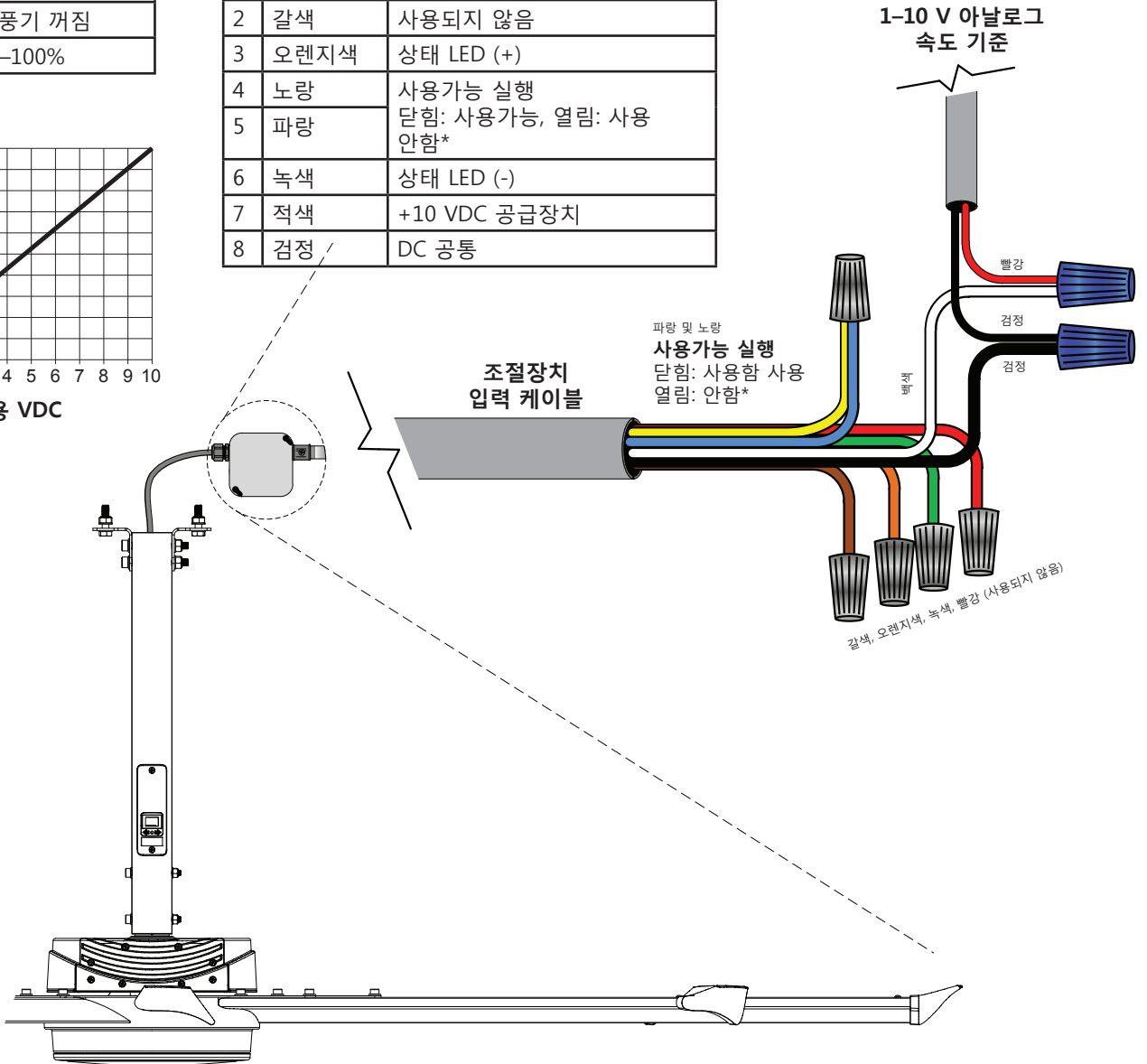
적용 VDC	속도 비율
0-1	선풍기 꺼짐
1-10	15-100%

조절장치 입력 케이블

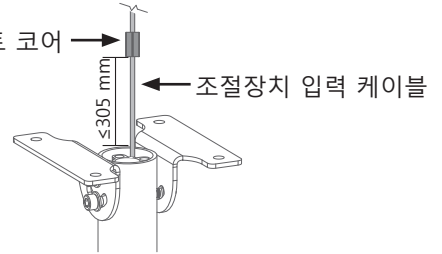
1	백색	+0-10 VDC 속도기준신호 (Speed Ref.)
2	갈색	사용되지 않음
3	오렌지색	상태 LED (+)
4	노랑	사용가능 실행
5	파랑	닫힘: 사용가능, 열림: 사용 안함*
6	녹색	상태 LED (-)
7	적색	+10 VDC 공급장치
8	검정	DC 공통



1-10 V 아날로그 속도 기준



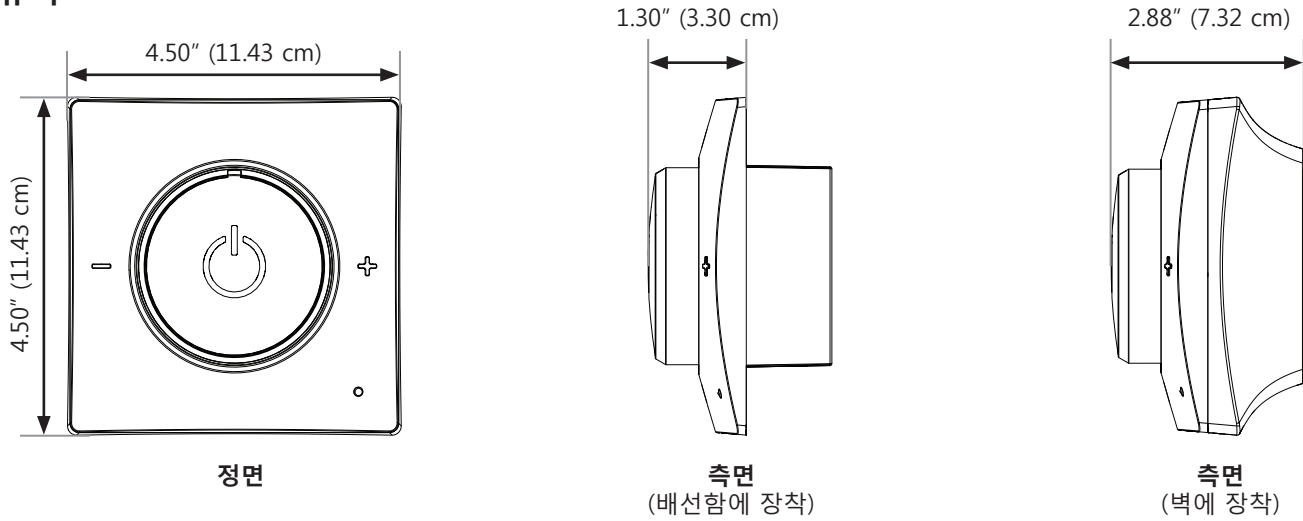
중지 전기적 소음을 최소화하기 위해서는, 연장 튜브 위로부터 1 ft(305mm) 내에서 스냅온 방식 페라이트 코어를 조절장치 입력 케이블에 부착하십시오.



⚠ 주의: 벽면 조절장치를 야외, 또는 물이 침범할 수 있는 곳에 설치하지 마십시오.

벽면 조절장치는 선풍기를 볼 수 있는 곳에 설치하십시오. 접근이 쉽고, 진동이 없으며, 다른 물체나 움직이는 기기로부터 적당히 떨어진 평평한 표면에 조절장치를 설치하십시오. 조절장치는 배선함에 설치하거나, 직접 벽에 설치할 수 있습니다.

규격

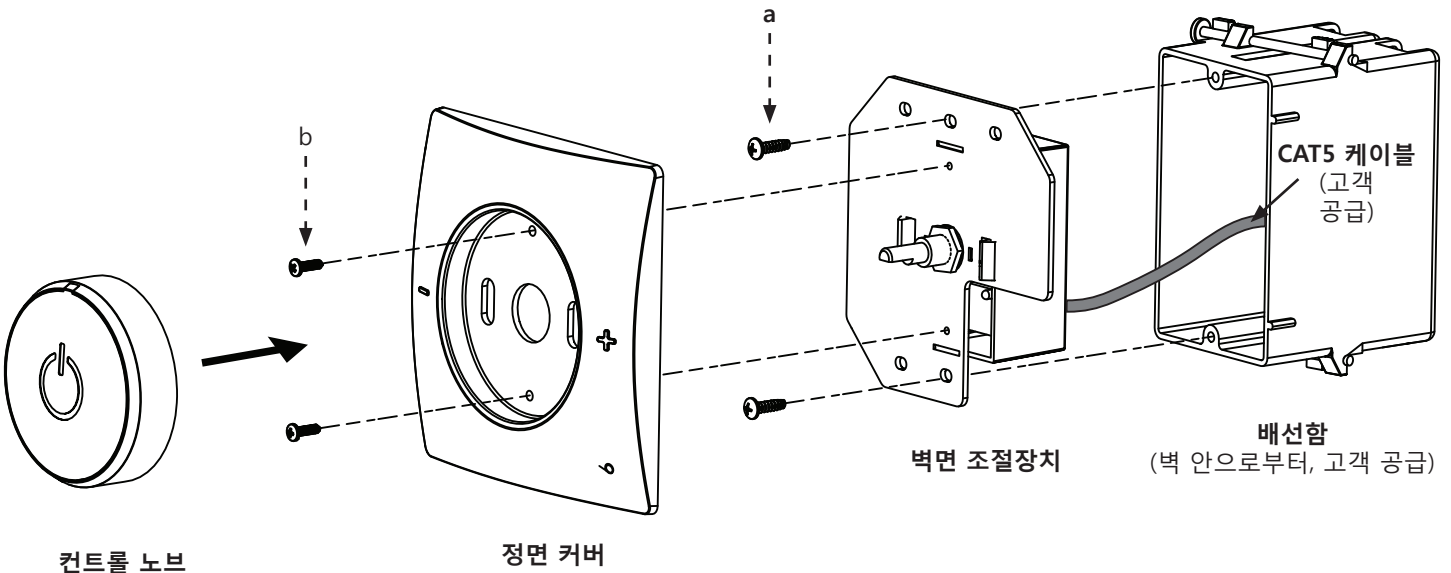


배선함에 장착

주: 배선함에 장착할 경우, 제공된 뒷면 조절장치 덮개는 필요가 없습니다. 배선함은 제공되지 않습니다. 직접 벽에 설치할 경우의 설명은, 다음 페이지를 참조하십시오.

벽면 조절장치의 배선함 장착:

1. 선풍기에서 나오는 고객 공급 CAT5 케이블을 배선함으로 설치하고 그것을 조절장치에 연결하십시오.
2. 제공된 6-19 x 1/2" 팬 헤드 나사로 조절장치를 배선함에 장착합니다. 단일 배선함(아래 그림 참조)에 장착할 경우, 조절장치 플레이트에 있는 2개의 내부 장착 구멍에 2개의 나사를 끼웁니다. 이중 배선함에 장착할 경우, 조절장치 플레이트에 있는 3개의 외부 장착 구멍에 3개의 나사를 끼웁니다.
3. 제공된 2개의 4-40 x 3/8" 팬 헤드 나사(b)로 조절장치의 정면 커버를 부착한 후 컨트롤 노브에 '찰칵' 하고 맞추어 넣습니다. 컨트롤 노브는 그림에서 보는 방향이 되도록 하십시오.

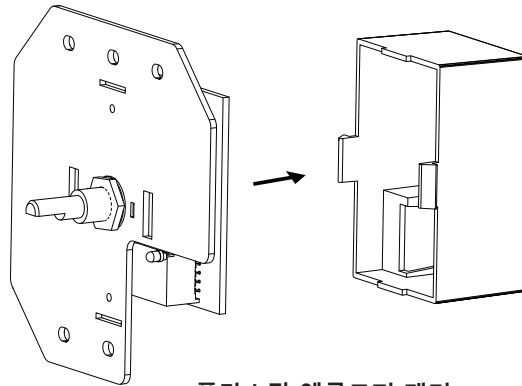


직접 벽에 장착

주: 배선함에 장착할 경우의 설명은, 이전 페이지를 참조하십시오.

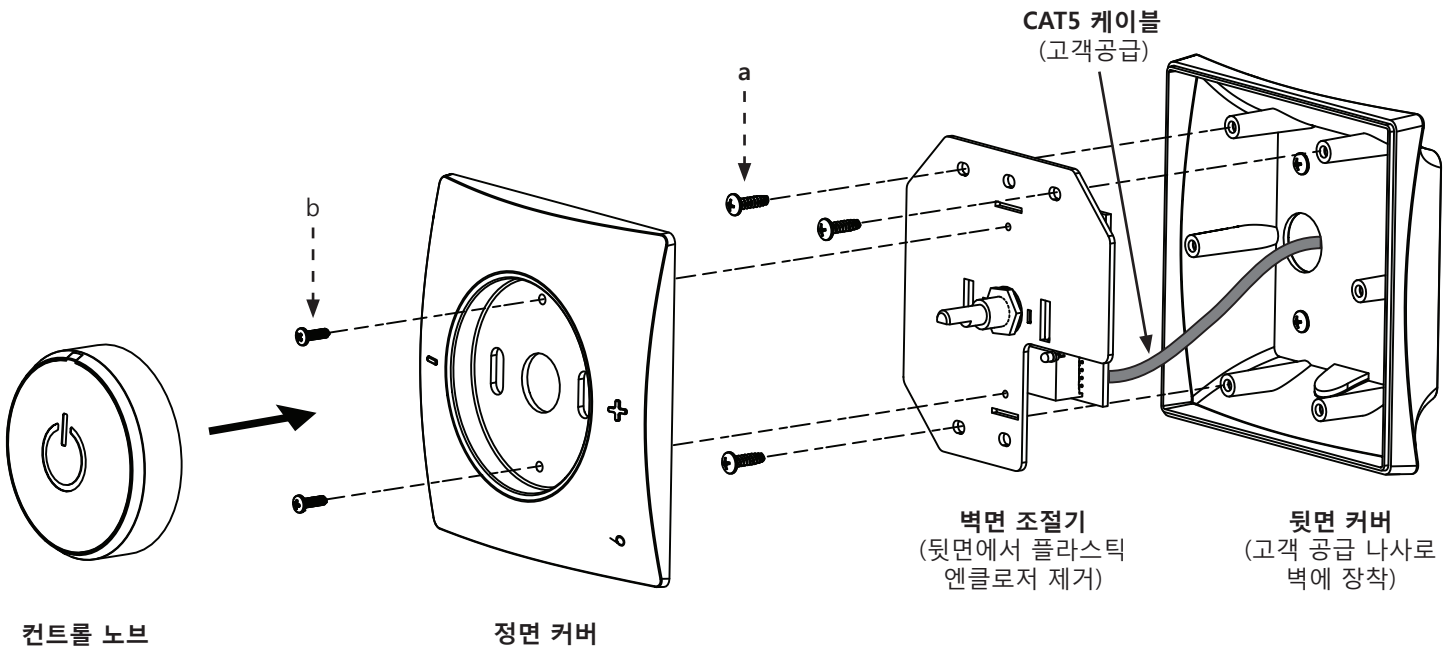
벽에 벽면 조절장치 장착:

1. 선풍기에서 나오는 고객 공급 CAT5 케이블을 뒷면 조절장치 커버에 있는 구멍을 통해 설치합니다.
2. 4개의 고객 공급 장착용 나사로 뒷면 커버를 벽에 장착합니다.
3. 조절장치 뒷면에 있는 플라스틱 엔클로저는 아래 그림에서 보듯이 측면을 핀셋으로 잡고 조절장치에서 조심스럽게 떼어 내어 분리합니다.



플라스틱 엔클로저 제거

4. CAT5 케이블을 조절장치에 연결하고 나서, 제공된 3개의 6-19 x 5/16" 팬 헤드 나사(a)로 조절장치를 뒷면 커버에 장착합니다.
5. 제공된 2개의 4-40 x 3/8" 팬 헤드 나사(b)로 조절장치의 정면 커버를 부착하고 나서 컨트롤 노브에 '찰칵' 하고 맞추어 넣습니다. 컨트롤 노브는 그림에서 보는 방향이 되도록 하십시오.

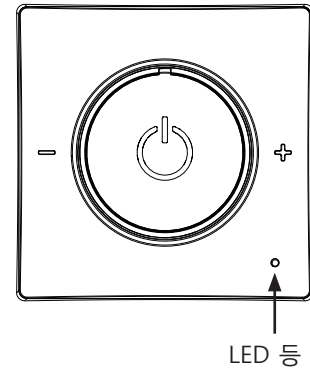


선풍기를 작동하려면, 조절장치에 있는 컨트롤 노브를 누릅니다. 주: 전원을 키면 조절장치 하단에 있는 LED 표시등이 켜집니다. 선풍기에 문제가 생기면 LED 등은 오류 코드를 깜빡입니다. LED 등의 오류 코드에 대해서는 42페이지를 참조하십시오.

선풍기를 멈추려면, 컨트롤 노브를 누르십시오.

선풍기 속도를 높이려면, 플러스(+) 기호를 향해 시계 방향으로 돌립니다. **선풍기 속도를 줄이려면,** 마이너스(-) 기호를 향해 시계 반대방향으로 돌립니다.

주: 선풍기를 켜 후 회전이 시작되려면 30초 내지 60초가 걸릴 수 있습니다. 선풍기는 모터 고정장치(stator)에 맞춰 위치하기 때문에 "툼니바퀴 소리"(급작스러운 방향 전환)가 나는 것은 정상적인 것입니다.



저속 회전은 그만큼 전기를 덜 사용하게 되어 연간 전력소비가 절감된다는 의미입니다. 아래의 절차를 따라서, Big Ass Fan 제품을 최대한 효율적으로 사용하도록 하십시오.

선풍기 회전이 올바른지 확인하려면:

1. 선풍기를 켭니다.
2. 선풍기가 시계반대방향(밑에서 바라봤을 때)으로 회전하는지 확인합니다.
3. 선풍기가 시계 반대방향으로 돌고 있지 않다면, 선풍기의 방향을 바꾸어 주십시오.

겨울철

Essence® 선풍기는 천장이 높은 공간에서도 소형 천장 선풍기보다 효율적으로 천장의 열을 바닥으로 돌려 보냅니다. 최대한 절전하려면, 겨울철에 계속 사용하고, 선풍기 방향은 반대로 바꾸지 마십시오(시계 방향). Big Ass Fans 제품은 극히 낮은 속도에서 효율적으로 작동하도록 만들어졌기 때문에 선풍기가 정방향(시계반대방향)으로 매우 느리게 회전해도 천정의 뜨거운 공기를 난류 발생 없이 바닥으로 순환시킬 수 있습니다.

날개 끝 바로 밑에 서서 손을 최대한 뻗습니다. 바람이 차게 느껴지면 선풍기 약간 줄여 주십시오. 더 이상 찬바람이 느껴지지 않을 때까지 줄여 주십시오.

여름철

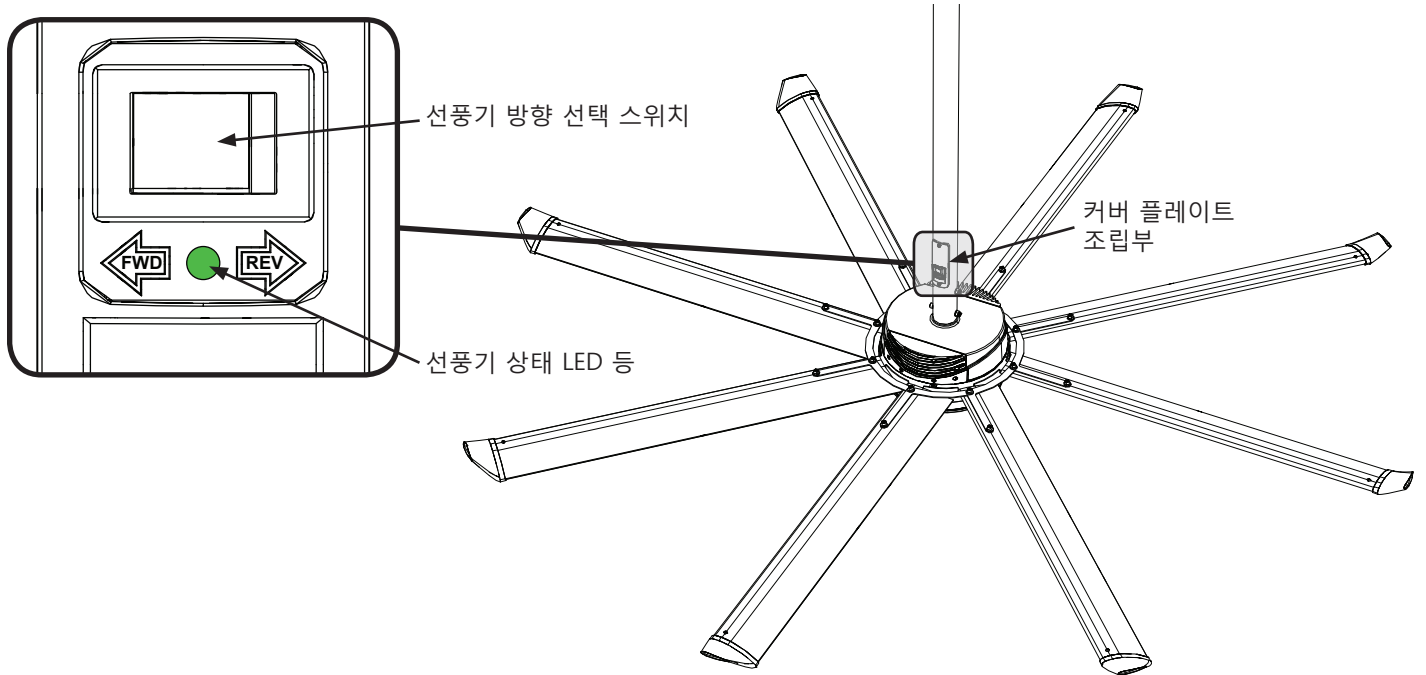
Essence 선풍기가 만드는 바람에 의한 냉각 효과로 온도조절기의 온도를 높게 설정해도 쾌적한 상태가 유지됩니다. 여름철에는 온도조절기의 온도를 1도 높게 설정할 때마다 에어컨에 들어가는 전기가 1.5-2% 절감됩니다. 여름철에 전기소비를 최소화하려면, 건물 내에 사람이 있는 경우에만 선풍기를 켜십시오.

원하는 속도나 최대 속도에 도달할 때까지 선풍기 속도를 올립니다. 에어컨이 있는 시설에서는, 온도조절기 온도를 2-7°F 높게 설정하여 에너지 소비를 줄여 에너지를 절약할 수 있습니다.

선풍기 방향 변경

Big Ass Fans는 선풍기를 전진(FWD) 방향으로 작동할 것을 권장합니다. 선풍기는 바닥에서 바라봤을 때 시계 반대방향으로 돌아야 합니다.

선풍기 방향을 바꾸려면, 선풍기를 끕니다. 선풍기 커버 플레이트 조립부에 있는 선풍기 방향 선택 스위치를 이용하여 선풍기 방향을 선택하십시오. 선풍기를 다시 켭니다. 선풍기 상태 LED 등의 정의에 대해서는, 42페이지의 문제 진단 및 해결(Troubleshooting)을 참조하십시오.



- ⚠ 경고: 정비 또는 세척 전에, 배전반의 전원을 끄고 차단 장치를 잠궈서 실수로 전원이 켜지지 않도록 하십시오. 차단 장치를 잠글 수 없는 경우에는 표지(tag)와 같이 눈에 띄는 경고 장치를 배전반에 단단히 고정합니다.
- ⚠ 경고: 선풍기 구성품의 정비 또는 교체 시에 안전 장치의 제거나 차단이 필요한 경우, 안전 장치는 기존에 설치되었던 대로 다시 설치 또는 장착해야 합니다.

선풍기가 안전하고 효율적으로 작동할 수 있도록 매년 잠시 시간을 내어 다음과 같은 예방 유지보수 검사를 수행하십시오. 고객 서비스에 문의하기 전에, 41페이지의 '문제 진단과 해결' 절차를 통해 문제 해결을 시도해 보십시오. 질문 있으시면 고객 서비스부로 연락하십시오. 주: 실제 설치 구성은 그림과 다를 수 있습니다.

연간 예방적 유지보수

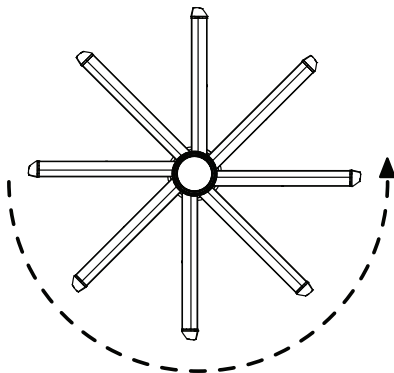
39페이지의 "연간 유지보수 체크리스트"를 이용하여 매년 다음과 같은 유지보수 절차를 수행하십시오.

1. 상단 장착 볼트가 모두 있는지, 그리고 25 ft·lb (33.9 N·m)의 토크로 맞추어져 있는지 확인합니다.
2. 날개가 서로 지지대로 고정되어 있는지 확인합니다.
3. 날개를 선풍기에 고정시키는 볼트 16개가 모두 있는지, 그리고 29 ft·lb (39.3 N·m)의 토크로 맞추어져 있는지 확인합니다.
4. 본체부에 연장 튜브를 고정시키는 두 개의 볼트가 있는지, 그리고 25 ft·lb (33.9 N·m)의 토크로 맞추어져 있는지 확인합니다.
5. 모든 작은 날개용 체결부품이 고정되어 있는지 확인합니다.
6. 당김줄(설치된 경우)(아래 그림에서는 보이지 않음)이 헤어졌거나 손상을 입었는지 확인합니다.

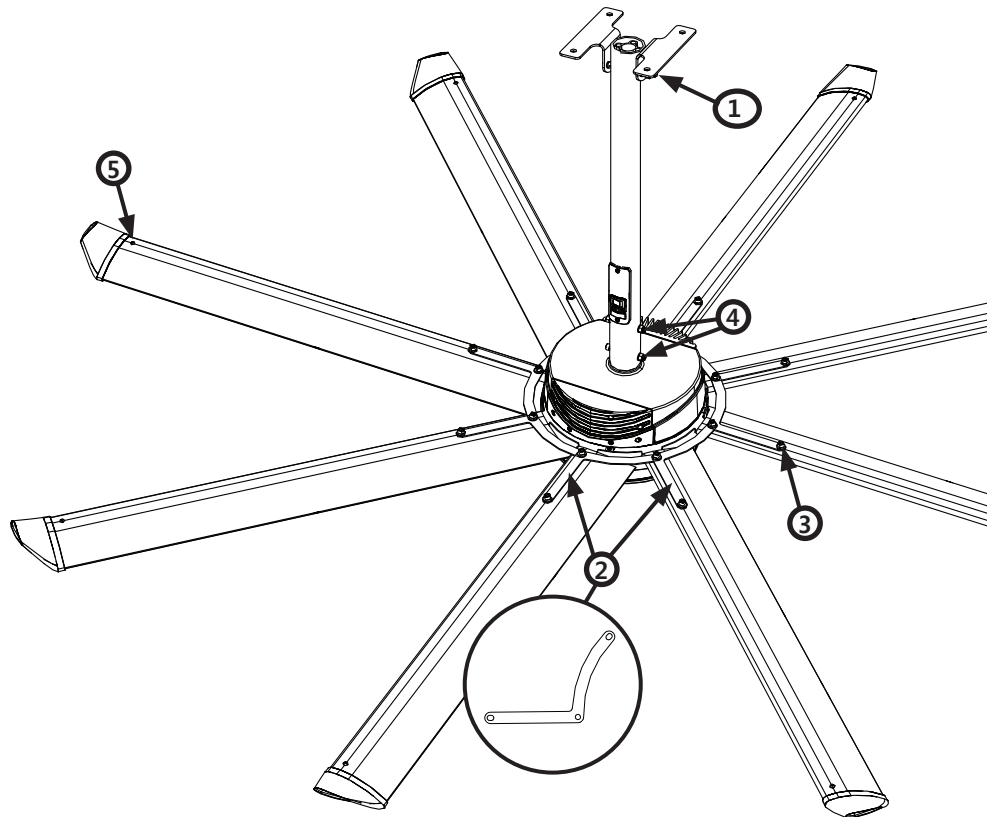
일반 예방적 유지보수

- 선풍기 회전이 올바른지 확인합니다. 효과적 측면에서, 선풍기는 바닥에서 바라봤을 때 시계 반대방향으로 돌아야 합니다.
- 먼지가 낀 날개와 모터. 필요시 순한 세제나 탈지제를 사용해 날개를 닦아주십시오. Clorox®나 다른 염소 성분의 세제는 사용하지 마십시오! 그럴 경우 독성/치명적인 기체가 방출될 수 있습니다. 엔클로저 등 전자 소재를 클렌저로 닦지 마십시오.
- 안전 케이블과 상단 장착 시스템이 고정되어 있는지 확인합니다.
- 작동 중인 선풍기의 움직임을 관찰합니다. 떨림이 있거나 회전축이 움직이지 말아야 합니다. 떨림이 발견되면, 장착 구조물이 선풍기를 지탱할 만큼 견고한지, 그리고 당김줄(사용할 경우)이 충분히 팽팽한지 확인하십시오. 당김줄을 사용하지 않았다면, Big Ass Fans는 당김줄 설치를 권합니다. 고객 서비스부로 문의하십시오.

- ⚠ 경고: 구성품이 분실되거나 손상된 상태에서 선풍기를 작동하지 마십시오. 고객 서비스부로 문의하십시오.



아래에서 본 모습



- ⚠ 경고: 선풍기 구성품의 정비 또는 교체 시에 안전 장치의 제거나 차단이 필요한 경우, 안전 장치는 기존에 설치되었던 대로 다시 설치 또는 장착해야 합니다.
- ⚠ 주의: 이 선풍기는 제조자가 의도한 방법으로만 사용하십시오. 질문이 있으면 제조자에게 연락하십시오.
- ⚠ 경고: 정비 또는 세척 전에, 배전반의 전원을 끄고 차단 장치를 잠궈서 실수로 전원이 켜지지 않도록 하십시오. 차단 장치를 잠글 수 없는 경우에는 표지(tag)와 같이 눈에 띄는 경고 장치를 배전반에 단단히 고정합니다.

<p>미국 고객 제품에 대한 문의 또는 고객 서비스 질문은 수신자부담 전화 (877-BIG-FANS)로 전화 주시거나 www.bigassfans.com/service를 참고하십시오.</p>	<p>미국 이외 지역 고객 제품에 대한 문의 또는 고객 서비스 질문은 현지 Big Ass Fans 대리점에 연락하거나 www.bigassfans.com/service에서 연락처 양식(contact form)을 작성해 주십시오.</p>
---	--

일반 문제의 진단과 해결

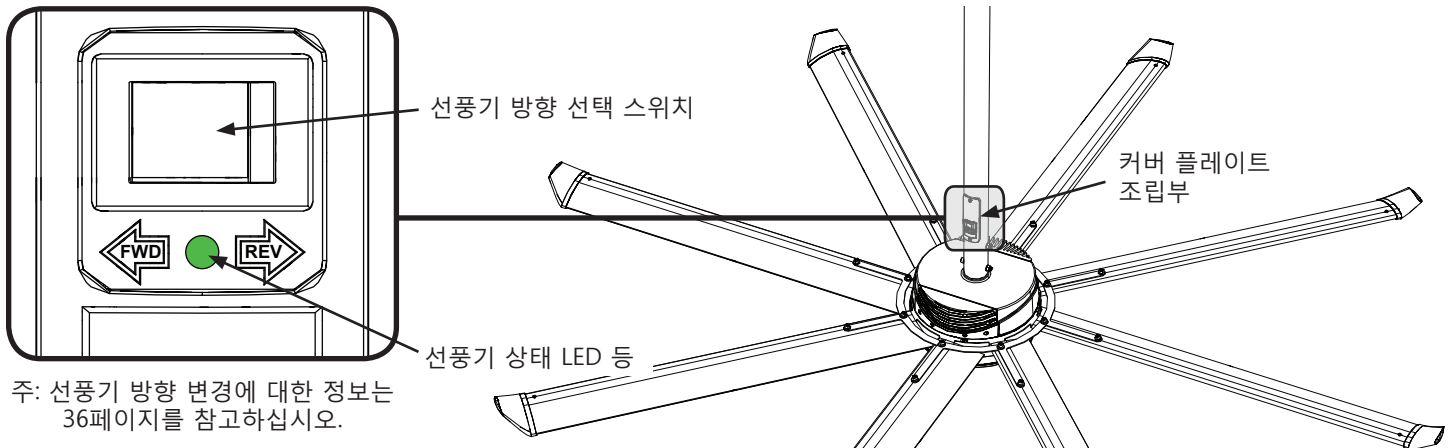
문제에 따라서는 정비 요청 전에 해결될 수 있습니다. Haiku 고객 서비스부에 지원을 요청하기 전에 아래 문제의 진단과 해결 요령을 검토하십시오.

증상	가능한 해결책
선풍기에서 소음이 들릴 경우. 날개 소음은 날개를 지정된 토크로 조이지 않았기 때문입니다.	배전반에서 전원을 끄고 전원 차단 수단을 잠급니다. (잠글 수 없다면, 돌출된 경고 장치를 조여줍니다.) 날개 체결부품을 29 ft·lb (39.3 N·m)의 토크로 조여주십시오. 여전히 소음이 들리면, 날개들이 서로 닿지 않는지 확인합니다. 날개들이 서로 접촉될 경우, 고객 서비스로 연락하십시오.
선풍기가 작동하지 않는 경우.	다음을 확인해 보십시오. <ul style="list-style-type: none"> • 모든 전선이 제대로 연결되어 있어야 합니다. • '실행 사용' 회로가 닫혀 있어야 합니다. 배선도는 30-32 페이지를 참조하십시오. '실행 사용' 회로가 열려 있다면, 회로를 닫고 나서 선풍기 전원을 재설정하십시오. • 벽면 조절장치에 전원이 들어와야 합니다. • 공급장치 전원이 적절하고 제대로 기능을 하고 있어야 합니다. • 모든 퓨즈가 제대로 기능하고 있어야 합니다. 퓨즈가 나갔으면, 퓨즈 교체 방법에 대해서는 43페이지를 참조하십시오. 그래도 선풍기가 작동하지 않으면, 고객 서비스부로 연락하십시오.

전기의 문제 진단과 해결

선풍기 상태 LED의 상태 정의

선풍기 방향 선택 스위치와 선풍기 상태 LED 등은 연장 튜브 하단에 있는 커버 플레이트 조립부에 있습니다.



주: 선풍기 방향 변경에 대한 정보는 36페이지를 참고하십시오.

LED 상태:

- 1.5초 번쩍/4초 꺼짐
- 2.5초 번쩍/4초 꺼짐
- 3.5초 번쩍/4초 꺼짐
- 4.5초 번쩍/4초 꺼짐
- 5.5초 번쩍/4초 꺼짐
- 6.5초 번쩍/4초 꺼짐
- 7.5초 번쩍/4초 꺼짐
- 8.5초 번쩍/4초 꺼짐
- 9.5초 번쩍/4초 꺼짐

정의:

- 온도 과열
- 모터 정지
- 출력 장치 고장
- 내부 통신 오류
- DC 버스(Buss) 과소 전압
- DC 버스(Buss) 과대 전압
- 실행 사용 점프선 열림
- 모터 과부하/과열
- 전류 제한/단락

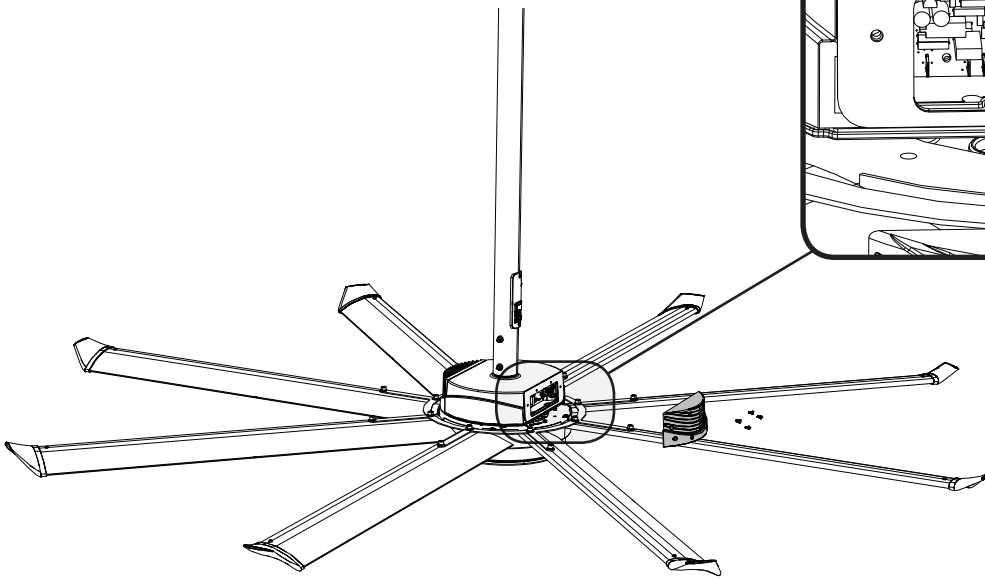
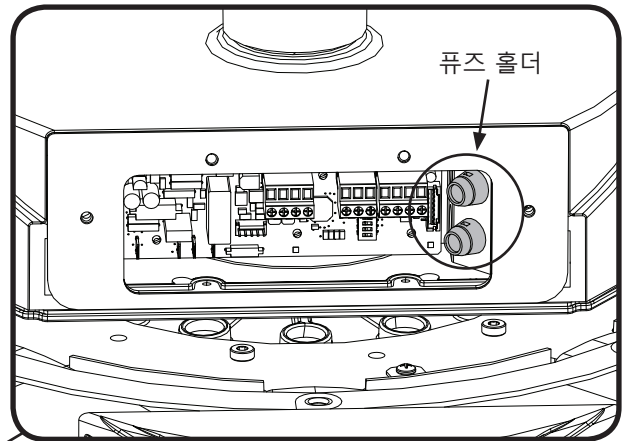
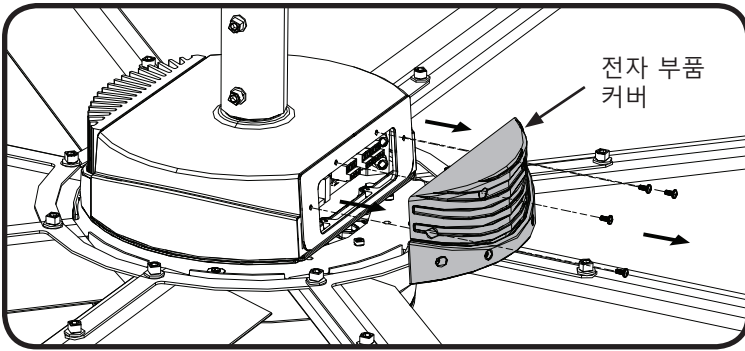
선풍기 상태 LED 문제 진단 및 해결

LED 코드	설명/가능한 원인	가능한 해결책
온도 과열	선풍기 드라이브 전자부품들이 안전한 작동 온도 제한을 초과했습니다.	선풍기는 5분간 작동을 멈추고 나서 재시동을 2회 시도합니다. 2회의 시도에 불구하고 선풍기가 시동되지 않으면, 선풍기 전원을 재설정하십시오. 선풍기가 재시동되지 않으면, 고객 서비스부로 연락하십시오.
출력 장치 고장	선풍기 드라이브 전자부품들이 고장 났거나 출력 위상 손실이 발생했습니다.	
내부 통신 오류	주 선풍기 드라이브가 명령 소스(도터보드 등)에 반응하지 못했습니다.	
DC 버스(Buss) 과소 전압	버스(Buss) 전압이 255VDC 아래로 떨어졌습니다.	
DC 버스(Buss) 과대 전압	버스(Buss) 전압이 373VDC를 초과했습니다.	
모터 과부하/과열	모터 과부하 보호장치가 작동했습니다.	
전류 제한/단락	체결부품 전류 한계치에 도달했습니다. 선풍기 드라이브 출력장치에 심한 과부하 또는 단락 상태가 존재합니다.	
모터 정지	선풍기가 시동 후 1분 내에 목표 RPM까지 가속되는 데 실패했습니다.	선풍기가 중단되고 재시동하지 않습니다. 고객 서비스부로 문의하십시오.
실행 사용 점프선 열림	실행 사용 회로가 열리고 모터가 작동되지 않습니다.	조절장치 입력 케이블의 청색선과 황색선이 서로 연결되게 하거나 잘못된 화재 계전기가 작동하는 것은 아닌지 점검하십시오. 회로가 열려 있거나 화재 계전기가 작동했다면, 회로를 닫고 나서 선풍기 전원을 재설정하십시오. 배선도는 30-32 페이지를 참조하십시오.

퓨즈 교체

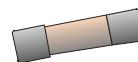
- ⚠ 경고: 퓨즈를 교체하기 전에 전원이 차단되었는지 확인하십시오.
- ⚠ 주의: 불필요하게 선풍기의 전자 부품을 만지지 마십시오!

본체부의 퓨즈를 교체할 경우, 그림에서 보듯이, 선풍기에서 전자 부품 커버를 분리하십시오. 전자 부품 커버는 네 개의 나사로 선풍기에 부착됩니다. 살짝 비틀면서 퓨즈 홀더를 잡아 빼고 퓨즈를 교체하십시오. 퓨즈 홀더를 다시 넣고 나서 선풍기의 전자 부품 커버를 다시 부착합니다. 퓨즈에 대한 권장사항은 다음 내용을 참조하십시오.



적합한 퓨즈 교체 250 VAC 10 A (AC 주 공급장치)

- Bussman S505 Series
- Littelfuse 215 Series
- Mersen Fuse GSF
- Bel Fuse 5HT





2348 Innovation Drive
Lexington, KY 40511
전화: 1-859-233-1271
www.bigassfans.com

체크인 절차

(Big Ass Fans 인증 설치기술자에 한함)

유의사항: 이러한 사항들은 설치 요원이 업무현장에 투입되거나 설치 자재를 내리기 전에 완료되어야 합니다.

일자: _____

회사: _____ 직무명: _____

주소: _____ 구매주문 번호: _____

도시/주/ZIP: _____

담당자: _____ 전화: _____

이메일: _____

NFPA 13 규정에 대해서는 다음 페이지 참조

<input type="checkbox"/>	선풍기 교체는 원래의 업무범위 및 레이아웃에 대한 합의에 따라 이루어 집니다. 이 사항이 변경되는 경우, 변경사항을 확인하고, 승인을 받기 위해 현장 서비스 매니저의 자문을 받으십시오.
<input type="checkbox"/>	설치 기법에 대한 논의가 있었습니다 (도체의 종류, 필요 시 L자형 브래킷, 장착 기술). 연장 튜브가 4 ft (1.2 m)를 넘을 경우, 당김줄에 대해 설명해야 하며, 그것이 충분히 이해가 되어야 합니다.
<input type="checkbox"/>	들어오고 나가는 시간, 기간, 제시되고 수락되는 일정. 시간 (직원의 수와 직무에 걸리는 총 시간을 적으십시오):
<input type="checkbox"/>	안전 규칙과 규정에 대해 설치자의 환기를 시킴 (예를 들어, 배지, 안전 멜빵, 조끼, 헬멧, 신발류, 잠금장치/태그 해제, 인증 절차, 쓰레기와 파편이 없는 작업장 등). 금지되는 구역이나 안전한 구역이 있으면, 상사에게 알려야 하고 들어가지 않도록 지시를 내려야 합니다. 특별 현장조건(예를 들어, 피해야 할 개방구역 및 운전 기기)이 있을 경우, 상사에게 알려 그러한 구역을 피하도록 지시를 받아야 합니다. 안전 규칙 및 규정:
<input type="checkbox"/>	시설 부서장은, 차단기 크기, 전압, 브랜드, 메인 패널 공간 등 모든 전기 요건에 대해 이해하고 있으며, 전기 요건은 원래의 업무범위와 레이아웃을 따릅니다. 추가 의견:

체크인 절차 (계속)

(Big Ass Fans 인증 설치기술자에 한함)

국가방화협회(NFPA) 표준

국가방화협회(NFPA)의 NFPA 13 표준 (조항 12.1.4 및 11.1.7): 고용량 저속 (HVLS) 선풍기:

ESFR 스프링클러 등 스프링클러를 갖춘 건물에 HVLS 선풍기를 설치할 때는 다음 요건을 따라야 합니다:

- 선풍기의 최대 직경은 24 FT (7.3 m)가 되어야 함.
- 선풍기는 인접한 스프링클러 4개의 중앙 부근에 위치해야 함.
- 선풍기에서 스프링클러 변류기까지 최소한 수직 3 ft (0.9 m) 안에 아무 것도 없어야 함.
- 모든 선풍기는, NFPA 72, 국가화재경보신호규정에 따라, 알람 장치에서 물 흐름 신호를 받는 즉시 가동이 연동하여 중단되어야 함.

경고: 선풍기를 설치할 구조물은 견고하고, 파손되지 않았으며, 선풍기 하중을 지탱할 수 있고, 선풍기 설치방식을 지원할 수 있어야 합니다. 그렇지 않다면 선풍기를 설치하지 말아야 합니다. 장착 구조물의 안정성 확인은 전적으로 고객 또는 최종사용자의 책임입니다. Big Ass Fans는 장착 구조물 사용, Big Ass Fans가 제공하지 않거나 본 설치 설명서에 명시하지 않은 재료나 체결부품 사용에 대해 어떠한 책임도 지지 않습니다.

이 설치의 모든 점에서 철저히 설명이 되었고, 완료된 설치에 대해 명확하게 이해가 되었고 일치되었다는 것에 양당사자가 동의하면 아래에 서명하십시오.

고객 서명: _____

성명 (정자체 기입): _____ 일자: _____

계약자 서명: _____

성명 (정자체 기입): _____ 일자: _____

감독자는 업무가 완전하게 될 때까지 모든 문서를 가지고 있다가 모든 양식을 다시 현장 서비스 책임자에게 보냅니다. 문서는 서비스/작업 주문서, 체크인 문서, 마감 문서로 구성됩니다. 설치 요원은 시설 책임자와 감독자가 모든 양식에 서명을 할 때까지는 지급을 받지 않습니다. 그런 후에 이러한 문서는 Big Ass Fans의 현장 서비스 책임자에게 전송됩니다.



2348 Innovation Drive
Lexington, KY 40511
전화: 1-859-233-1271
www.bigassfans.com

마감 절차

(Big Ass Fans 인증 설치기술자에 한함)

일자: _____

회사: _____ 직무명: _____

주소: _____ 구매주문 번호: _____

도시/주/ZIP: _____

담당자: _____ 전화: _____

이메일: _____

NFPA 13 규정에 대해서는 다음 페이지 참조

현장 감독자와 시설 책임자가 완료된 설치 과정을 확인했음.

<input type="checkbox"/>	설치는 원래의 체크인 문서에 따라 완전하며, 제 시간을 지켰음. 그렇지 않을 경우, 설명하십시오:
<input type="checkbox"/>	도관 배선이 체크인 문서, 작업범위, 레이아웃에 따라 설치되었음. 그렇지 않을 경우, 설명하십시오:
<input type="checkbox"/>	선풍기가 체크인 문서, 작업범위, 레이아웃에 따라 정확하게 배치되었음. 그렇지 않을 경우, 설명하십시오:
<input type="checkbox"/>	차단기 크기와 전선 종류가 체크인 문서, 작업범위, 레이아웃과 일치함. 그렇지 않을 경우, 설명하십시오:
<input type="checkbox"/>	모든 안전 규칙과 규정이 체크인 문서, 작업범위, 레이아웃에 따라 충족되어 있음. 그렇지 않을 경우, 설명하십시오:
<input type="checkbox"/>	선풍기를 한 시간 넘게 가동했을 때 눈에 보이는 하자나 문제 없이 가동되었음.
<input type="checkbox"/>	선풍기가 바른 방향으로 돌고 있음(바닥에서 보았을 때 시계반대방향)
<input type="checkbox"/>	앵글이 단단하게 고정되어 있으며, 체크인에서 언급한 설치 기법에 따라 문제가 없음.
<input type="checkbox"/>	연장 튜브가 4 ft (1.2 m) 이상일 경우, 당김줄이 제자리에 있고 떨어지는 증거가 없음.
<input type="checkbox"/>	감독자나 계약자가 설치 안내서를 제공하고 설명하였음. 그렇지 않을 경우, 설명하십시오:
<input type="checkbox"/>	감독자나 계약자가 설명을 하였고, 시작/정지, 속도 조절, 전원 차단 등 선풍기 조작 방법이 이해되었음. 그렇지 않을 경우, 설명하십시오:
<input type="checkbox"/>	들어오고 나가는 시간 등이 체크인 문서를 따르고 있음.
	추가 의견:

마감 절차 (계속)

(Big Ass Fans 인증 설치기술자에 한함)

국가방화협회(NFPA) 표준

국가방화협회(NFPA)의 NFPA 13 표준 (조항 12.1.4 및 11.1.7): 고용량 저속 (HVLS) 선풍기:

ESFR 스프링클러 등 스프링클러를 갖춘 건물에 HVLS 선풍기를 설치할 때는 다음 요건을 따라야 합니다:

- 선풍기의 최대 직경은 24 FT (7.3 m)가 되어야 함.
- 선풍기는 인접한 스프링클러 4개의 중앙 부근에 위치해야 함.
- 선풍기에서 스프링클러 변류기까지 최소한 수직 3 ft (0.9 m) 안에 아무 것도 없어야 함.
- 모든 선풍기는, NFPA 72, 국가화재경보신호규정에 따라, 알람 시스템에서 물 흐름 신호를 받는 즉시 가동이 연동하여 중단되어야 함.

경고: 선풍기를 설치할 구조물은 견고하고, 파손되지 않았으며, 선풍기 하중을 지탱할 수 있고, 선풍기 설치방식을 지원할 수 있어야 합니다. 그렇지 않다면 선풍기를 설치하지 말아야 합니다. 장착 구조물의 안정성 확인은 전적으로 고객 또는 최종사용자의 책임입니다. Big Ass Fans는 장착 구조물 사용, Big Ass Fans가 제공하지 않거나 본 설치 설명서에 명시하지 않은 재료나 체결부품 사용에 대해 어떠한 책임도 지지 않습니다.

주: 다음과 같은 경우 확인을 위해 고객의 이니셜이 요구됩니다 —

- _____ 왕복 출장이 필요했음 - 추가 과금 적용 (고객이 준비되지 않음/리프트 문제)
- _____ 작업범위 외의 작업 수행 (해당될 경우)
- _____ 어떤 사유로든, BAF 권고사항이나 사양에 따라 설치가 수행되지 않았음
- _____ 설명한 대로 고객이 \$ _____ 의 추가 과금(해당될 경우)을 이해하고 승인함
- _____ 기타 (아래에 설명하십시오)

이 설치의 어느 부분이, 어떤 자격으로든 어떤 사유로든, 업무 범위를 벗어나서 수행되었거나, Big Ass Fans의 사양 내에 있지 않았던 경우, 아래의 구체적 사항을 제시하십시오.

이 설치가 고객이 만족할 수 있을 정도로 완료되고, 보증 책임이 활성화되고, 계약자에게 지급이 되었음(필수 서류와 함께)을 인정하기 위해서는 아래에 양당사자의 서명이 필요합니다.

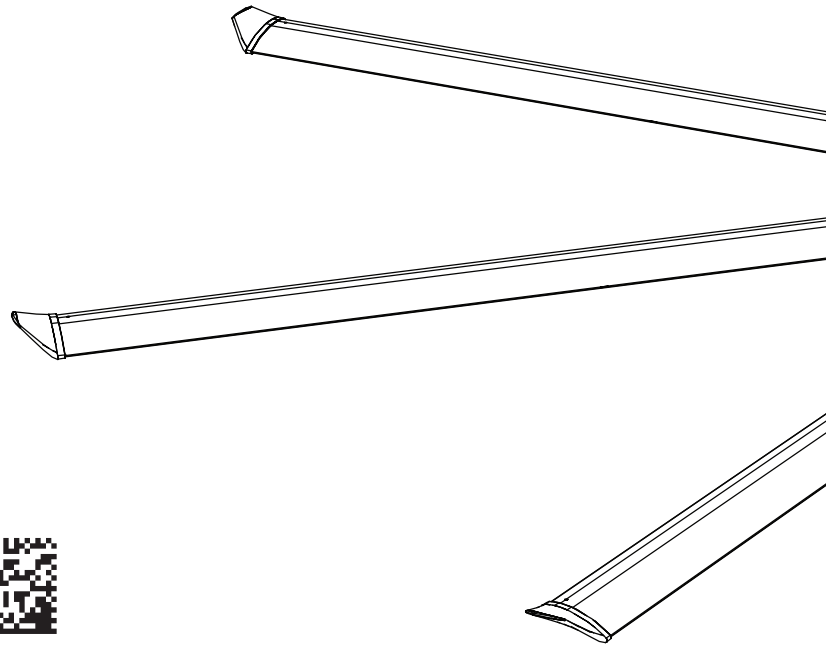
고객 서명: _____

성명 (정자체 기입): _____ 일자: _____

계약자 서명: _____

성명 (정자체 기입): _____ 일자: _____

감독자는 업무가 완전하게 될 때까지 모든 문서를 가지고 있다가 모든 양식을 다시 현장 서비스 책임자에게 보냅니다. 문서는 서비스/작업 주문서, 체크인 문서, 마감 문서로 구성됩니다. 설치 요원은 시설 책임자와 감독자가 모든 양식에 서명을 할 때까지는 지급을 받지 않습니다. 그런 후에 이러한 문서는 Big Ass Fans의 현장 서비스 책임자에게 전송됩니다.



ESS-INST-8-AS1-01

版本 L
개정 L
10/10/2018



2251 Innovation Drive, Lexington, KY 40511
1 (877) BIG-FANS | WWW.BIGASSFANS.COM