

PIVOT

Fournissez un refroidissement puissant quand vous en avez besoin grâce au Pivot. En tant que Big Ass Fans le plus polyvalent, il est capable d'un nombre presque infini de vitesses et de positions. Montez-le au mur pour éviter les obstructions ou placez-le en angle le long d'allées, et laissez son moteur à entraînement direct silencieux et efficace créer le confort là où vous ne l'auriez jamais cru possible.



PRINCIPALES CARACTÉRISTIQUES

- ▶ **Six pales en aluminium** avec ailettes dans une cage en acier durable
- ▶ **Moteur à entraînement direct** et moyeu moulé précisément pour une efficacité maximale
- ▶ **Fonctionnalités de suite de sécurité**, y compris les dispositifs de retenue de pale et les câbles de qualité aéronautique
- ▶ **Performance silencieuse et sans accrocs** avec commande à vitesse variable
- ▶ La **circulation d'air puissante** fournit un rendement jusqu'à 37 mètres (120 pieds) plus loin
- ▶ **Circulation d'air directe peu importe l'endroit** grâce à plus de 1 000 réglages opérationnelles

DIAMÈTRE

1,9 MÈTRE
(6,35 PIEDS)

MONTAGE

**POUTRELLES DE PLAFOND,
POUTRES EN « I » ET
COLONNES VERTICALES**

TENSION

**110-125 OU 200-240
MULTI-PHASE V CA**

GARANTIE

**JUSQU'À
5 ANS**



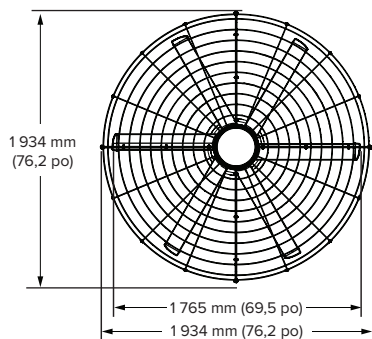
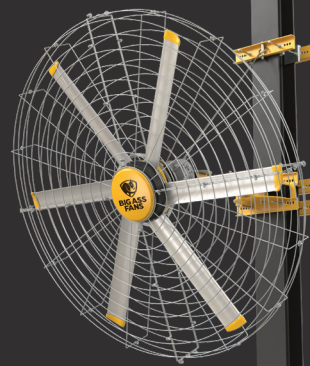
**COMFORT WITHOUT
COMPROMISE**

APPRENEZ-EN DAVANTAGE SUR LE PIVOT

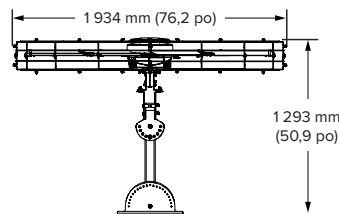
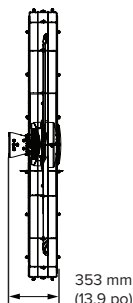
Apprenez-en plus à bigassfans.com/pivot ou composez le **877 BIG FANS** pour obtenir un devis personnalisé gratuit.

PIVOT

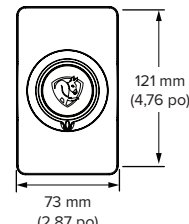
LE PRODUIT BIG ASS FANS POUR LES ENDROITS DIFFICILES D'ACCÈS



Cage de ventilateur



Support de colonne



Contrôleur

Construction et garantie

Cage et support ¹	Moteur	Contrôleur	Fonctionnalités de sécurité	Montage
Cage en acier durable Joints pivotants	Entraînement direct	Le contrôleur à vitesse variable se monte à une boîte de jonction simple ou au mur	Dispositifs de retenue de pale, câbles de sécurité et haubans	Poutrelles de plafond et poutres en « I » Colonnes verticales

Électricité et performance

Numéro de modèle	Bloc d'alimentation ²	Intensité électrique	Vitesse max.	Puissance max.	Poids	Température de fonctionnement	Niveau sonore à la vitesse max. ³
F-PV2-0601	110–125 V CA, 1 Φ, 50/60 Hz, 15 A	7,8–7,1 A	293 tr/min	498 W	51,7 kg (114 lb)	-20 °C à 55 °C (-4 °F à 131 °F)	78,2 dBA
F-PV2-0602	200–240 V CA, 1 Φ, 50/60 Hz, 10 A	5,6–4,6 A					

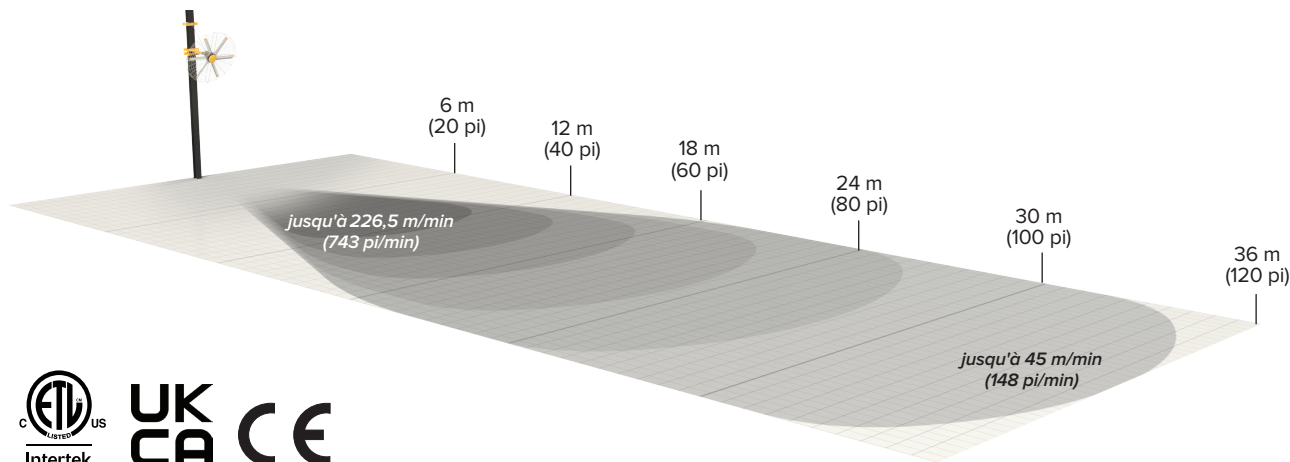
¹ Pivot ne doit pas être monté/incliné à un angle inférieur ou égal à 45 degrés par rapport à l'horizontale.

² Transformateur abaisseur 480 V offert.

³ Les ventilateurs sont testés à la vitesse maximale dans un environnement de laboratoire. Les résultats réels sur le terrain peuvent varier en raison des surfaces réfléchissant le son et des conditions environnementales.

Vitesse du débit d'air

Mesuré en mètres par minute (pieds par minute)



Pivot monté sur colonne testé à 3 m (10 pi) au-dessus du sol avec quatre capteurs à diverses hauteurs.

Les détails peuvent varier. Voir la garantie complète pour les informations de couverture.



ÉTATS-UNIS
BIGASSFANS.COM
1 877 244-3267

CANADA
BIGASSFANS.COM
1 844 924-4277

AUSTRALIE
BIGASSFANS.COM/AU
1 300 244 277

SINGAPOUR
BIGASSFANS.COM/SG
+65 6709 8500

MALAISIE
BIGASSFANS.COM/SG
+603 5565 0888