



INSTALLATION CHECKLIST



A suitable means for lifting the weight of the fan and at least two installation personnel will be required.

Prévoyez un moyen de levage adapté au poids du ventilateur et au moins deux installateurs.

Para levantar el peso del ventilador necesitará un mecanismo de izaje adecuado y al menos dos instaladores.



TOOLS OUTILS | HERRAMIENTAS



1/2" (13 mm)
3/4" (19 mm)



1/4" (6 mm)
1/2" (13 mm)
3/4" (19 mm)



40 ft-lb (54.2 N-m)



Standard allen wrench set
Jeu de clés Allen en système impérial
Juego de llaves Allen estándares.

Additional tools may be required.

D'autres outils peuvent également être nécessaires.

Puede que necesite algunas otras herramientas.



ELECTRICAL ÉLECTRIQUE | ELÉCTRICO

- Make sure the supply power circuit is the appropriate size and voltage and that power wiring is routed to the fan installation site. Refer to the provided electrical installation instructions for supply circuit requirements.
 - Each fan requires dedicated overcurrent protection.
 - If required, a local disconnect should be installed per all national and local codes.
 - Installation must be in accordance with the requirements set forth by National Electrical Code (NEC, United States) Article 430 and all national and local codes regarding branch circuit conductor sizes, short circuit protection, overcurrent protection, and motor thermal overload protection.
-
- *Assurez-vous que le circuit d'alimentation a la tension et le calibre requis et les fils d'alimentation ont été tirés jusqu'au site de montage du ventilateur. Reportez-vous aux instructions d'installation électrique fournies pour connaître les caractéristiques du circuit d'alimentation.*
 - *Chaque ventilateur doit avoir son propre dispositif de protection contre les surintensités.*
 - *Un sectionneur local doit être installé si la réglementation locale ou nationale l'exige.*
 - *L'installation doit être effectuée conformément aux dispositions de l'article 430 du National Electrical Code (NEC, code américain de l'électricité) ainsi qu'à tout autre code applicable aux niveaux local et national en ce qui concerne le calibre des fils du circuit de branchement, la protection contre les courts-circuits, la protection contre les surintensités et la protection contre les surcharges thermiques du moteur.*
-
- *Asegúrese de que el circuito de alimentación eléctrica tiene el tamaño y la tensión apropiados, y el cableado eléctrico llega hasta el lugar donde se instalará el ventilador. En las instrucciones de instalación eléctrica provistas encontrará los requisitos para el circuito de alimentación.*
 - *Cada ventilador requiere una protección contra sobrecorrientes dedicada.*
 - *Si corresponde, se debe instalar una desconexión local de acuerdo con todos los códigos locales.*
 - *La instalación se debe realizar de acuerdo con los requisitos establecidos en el Artículo 430 del Código Eléctrico Nacional (NEC, Estados Unidos) y con todos los códigos nacionales y locales con relación a los tamaños de los conductores de los circuitos derivados, la protección contra cortocircuitos, la protección contra sobrecorrientes y la protección contra sobrecargas térmicas del motor.*



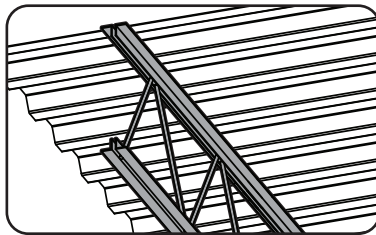
A structural engineer should approve the mounting structure prior to installation. The mounting structure must be able to withstand the torque forces generated by the fan. The largest fan generates up to 300 ft-lb (406.7 N-m) of torque during operation. We recommend using guy wires if the fan's extension tube is 4 ft (1.2 m) or longer, if the fan is exposed to high winds or similar conditions, if the fan is installed outdoors, or if the fan is close to any building fixtures.

Avant l'installation, la structure d'ancrage doit être approuvée par un ingénieur en bâtiment. La structure d'ancrage doit pouvoir supporter les efforts de couple exercés par le ventilateur. En fonctionnement, le plus grand ventilateur exerce un couple allant jusqu'à 406,7 N-m (300 pi-lb). Il est recommandé d'utiliser des haubans lorsque la longueur de la tige de prolongation est supérieure ou égale à 1,2 m (4 pi), lorsque le ventilateur est exposé à de forts courants d'air ou à des conditions similaires, lorsqu'il est installé en extérieur ou lorsqu'il se trouve à proximité d'installations fixes.

Antes de realizar la instalación, un ingeniero estructural debe aprobar la estructura de montaje. La estructura de montaje debe ser capaz de soportar las fuerzas de torsión que genera el ventilador. El ventilador más grande genera un par de torsión de hasta 300 ft-lb (406.7 N-m) durante su operación. Se recomienda utilizar cables de sujeción si el tubo de extensión del ventilador tiene una longitud de 4 ft (1.2 m) o más, si el ventilador está expuesto a fuertes vientos o condiciones similares, si se lo instala al aire libre o si está cerca de algún elemento del edificio.

Bar Joists

*Poutrelles
Vigas de celosía*



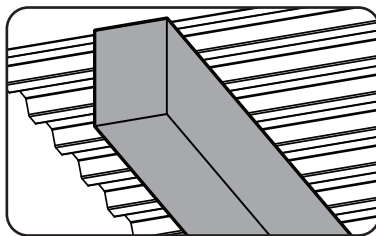
- The installer must supply angle irons and suitable 1/2-13 Grade 8 mounting hardware.
- Do not install the fan from a single purlin, truss, or bar joist.
- Angle iron spans should not exceed 12 ft (3.7 m).
- The angle irons must be fastened to the roof structure at each end.
- Do not use beam clamps on angle irons.

- *L'installateur doit fournir des cornières métalliques et des boulons de qualité 8 de 1/2-13 adaptés.*
- *Le ventilateur ne doit pas être fixé à une seule panne, ferme ou poutrelle.*
- *La portée des cornières métalliques ne doit pas excéder 3,7 m (12 pi).*
- *Les cornières métalliques doivent être fixées à la charpente à chacune de leurs extrémités.*
- *N'utilisez jamais de attache-poutres sur des cornières métalliques.*

- *El instalador debe proveer perfiles angulares y accesorios de montaje adecuados de 1/2 in.-13 Grado 8.*
- *No instale el ventilador en una correa simple, en un armazón ni en una viga de celosía.*
- *La longitud de los perfiles angulares no debe exceder los 12 ft (3.7 m).*
- *Ambos extremos de los perfiles angulares se deben asegurar a la estructura del techo.*
- *Nunca use abrazaderas para viga en los perfiles angulares.*

Solid Beam

*Poutre pleine
Viga maciza*



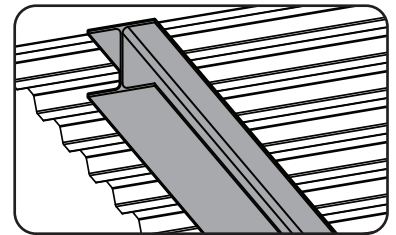
See the instructions included with the solid beam (L-bracket) mounting kit.

Reportez-vous aux instructions fournies avec le kit pour montage sur poutre pleine (équerres).

Consulte las instrucciones incluidas con el kit de instalación en viga maciza (soportes en L).

I-Beam

*Poutre en I
Viga doble T*



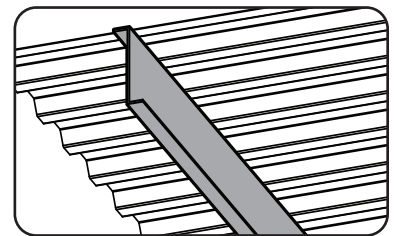
- We do not recommend mounting the fan to a fabricated I-beam.
- The I-beam must be part of the existing building structure.
- Install spacers if the flange thickness exceeds 3/8 in. (10 mm).
- For an angled I-beam or pitched roof, the beam flange width must be 5 to 9-7/8 in. (127 to 251 mm).

- *Nous vous déconseillons de fixer le ventilateur à une poutre en I soudée.*
- *La poutre en I doit faire partie intégrante de la charpente existante.*
- *Ajoutez des entretoises si l'aile mesure plus de 10 mm (3/8 po) d'épaisseur.*
- *Pour les poutres en I ou les toitures inclinées, la largeur de l'aile doit mesurer 127 mm à 251 mm (5 po à 9-7/8 po).*

- *No recomendamos instalar el ventilador en una viga doble T armada.*
- *La viga doble T debe ser parte de la estructura existente del edificio.*
- *Instale espaciadores si el espesor del ala de la viga es superior a 3/8 in. (10 mm).*
- *En el caso de una viga doble T o de un techo inclinado, el ancho del ala de la viga debe ser de 5 in. a 9-7/8 in. (127 a 251 mm).*

Z-Purlins

*Pannes en Z
Vigas Z*



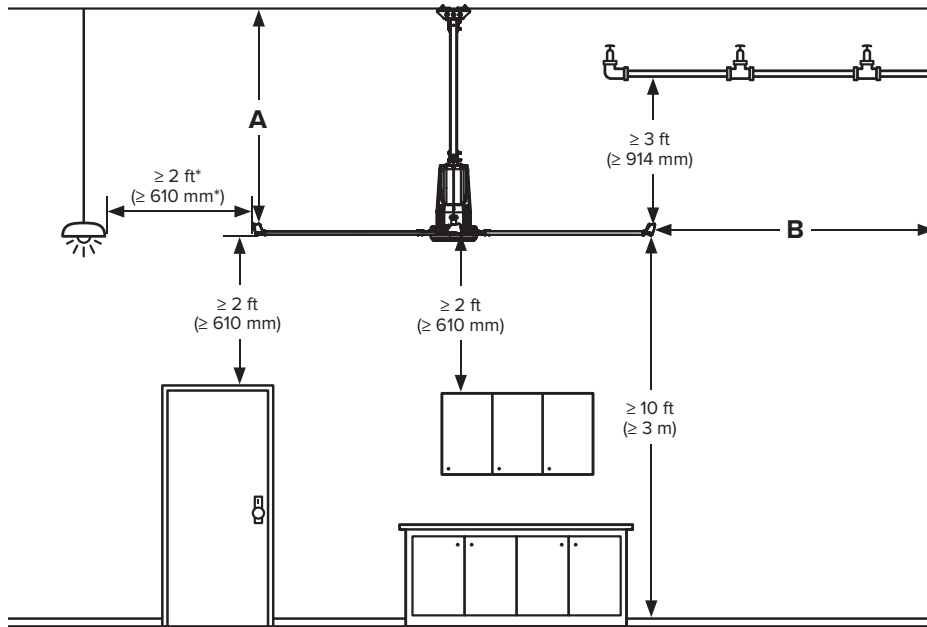
The installer must supply angle irons. See the instructions included with the Z-purlin installation kit.

L'installateur doit fournir des cornières métalliques. Reportez-vous aux instructions fournies avec le kit de montage pour pannes en Z.

El instalador debe proveer perfiles angulares. Consulte las instrucciones incluidas con el kit de instalación del adaptador para viga Z.



CLEARANCES DÉGAGEMENTS | ESPACIOS LIBRE



For the minimum clearance to combustibles, see the manufacturer's requirements.

Respectez les distances minimales recommandées par les fabricants de matériaux combustibles.

Consulte los requisitos del fabricante del calefactor sobre las distancias mínimas a los combustibles.

*When possible, lights should be level with the fan's airfoils. We recommend turning lights off if located above the fan's rotating airfoils.

*Dans la mesure du possible, les luminaires doivent se trouver au même niveau que les pales du ventilateur. Nous vous recommandons d'éteindre les luminaires qui se trouvent au-dessus des pales du ventilateur lorsque celles-ci sont en rotation.

*De ser posible, las luces deben estar a nivel con las aspas aerodinámicas del ventilador. Se recomienda apagar las luces si están ubicadas por encima de las aspas aerodinámicas en movimiento.

Fan Diameter <i>Diamètre du ventilateur</i> <i>Diámetro del ventilador</i>	Distance from Ceiling (A)* <i>Distance ventilateur-plafond (A)*</i> <i>Distancia del techo (A)*</i>	Distance from Wall (B)** <i>Distance ventilateur-mur (B)**</i> <i>Distancia de la pared (B)**</i>	Weight*** <i>Poids***</i> <i>Peso***</i>
16 ft (4.9 m)	≥ 6 ft (≥ 1.8 m)	≥ 8 ft (≥ 2.4 m)	246 lb (112 kg)
18 ft (5.5 m)	≥ 6 ft (≥ 1.8 m)	≥ 9 ft (≥ 2.7 m)	254 lb (115 kg)
20 ft (6.1 m)	≥ 7 ft (≥ 2.1 m)	≥ 10 ft (≥ 3.0 m)	261 lb (118 kg)
24 ft (7.3 m)	≥ 7 ft (≥ 2.1 m)	≥ 12 ft (≥ 3.7 m)	276 lb (125 kg)

*The distance from the ceiling should be measured from the top of the winglets to the ceiling.

*Cette distance se mesure entre le haut des winglets et le plafond.

*La distancia al techo se debe medir desde la parte superior de las aletas hasta el techo.

**The distance from the wall should be measured from the outer edge of the winglets to the wall.

**La distance du mur doit être mesurée du bord extérieure des winglets au mur.

**La distancia de la pared se debe medir desde el borde exterior de las aletas hasta la pared.

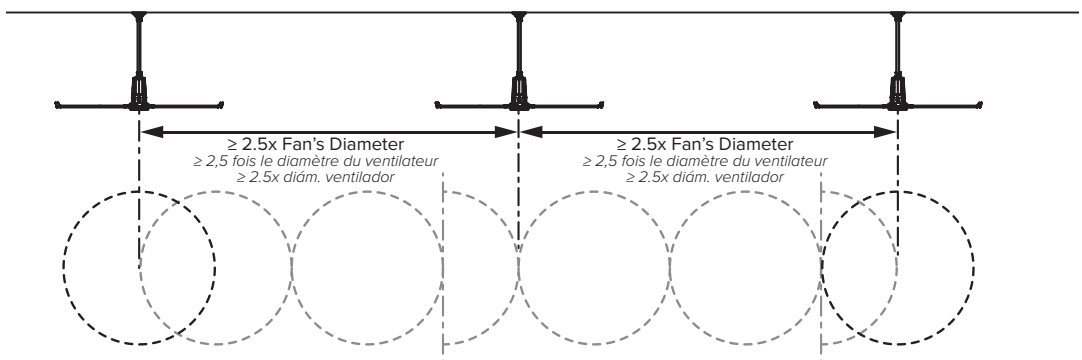
***Weight does not include mount or extension tube.

***Le poids n'inclut ni la fixation, ni la tige de prolongation.

***El peso no incluye la montura ni el tubo de extensión.

Multiple Fans

Plusieurs ventilateurs
Múltiples ventiladores

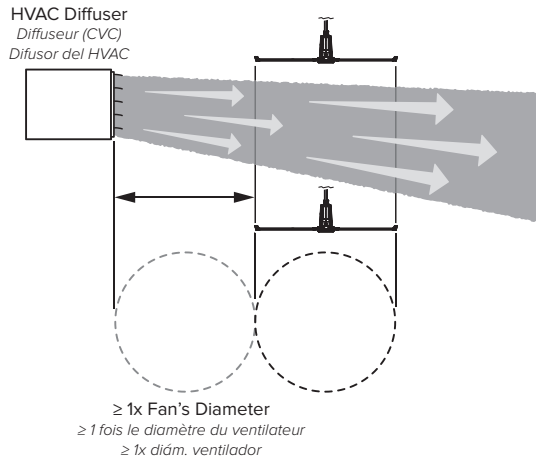




CLEARANCES DÉGAGEMENTS | ESPACIOS LIBRE

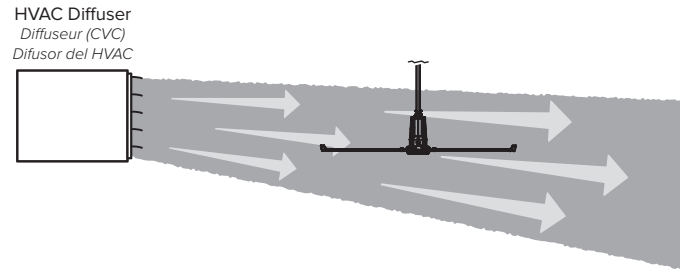
Above or Below HVAC Diffuser

Au-dessus ou en dessous d'une bouche de CVC
Más alto que o debajo de un difusor de un sistema de HVAC



Same Level as HVAC Diffuser

À la hauteur d'une bouche de CVC
A la misma altura que un difusor de un sistema de HVAC

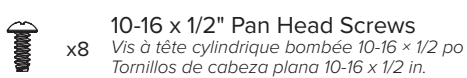
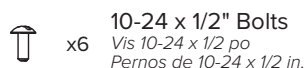
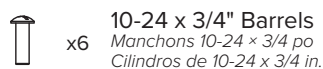
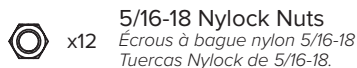
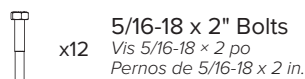
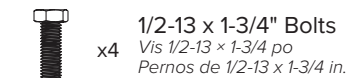
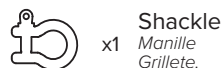
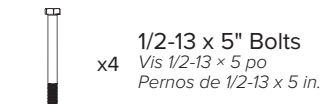
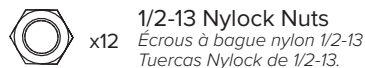


Contact Customer Service for assistance.

Veillez contacter le service à la clientèle pour obtenir des conseils.
Comuníquese con el Servicio de Atención al Cliente para solicitar asistencia.



HARDWARE VISSERIE | ACCESORIOS



Operating Instructions and Maintenance:

Instructions d'utilisation et entretien :

Instrucciones de operación y mantenimiento:

bigassfans.com/support

