

# PANEL INSTALLATION

Installation des panneaux | Instalación de paneles



## Powerfoil® Breeze


**⚠ WARNING: Disconnect power to the installation locations before installing the fan and controller!**


**AVERTISSEMENT : Coupez l'alimentation électrique du site de montage avant d'installer le ventilateur et le dispositif de commande !**


**ADVERTENCIA: Desconecte la alimentación a las ubicaciones de instalación antes de instalar el ventilador y controlador!**

### HARDWARE VISSERIE | ACCESORIOS


 x4 **8-32 x 5/8" Hex Head Screws**  
Vis d'assemblage à tête hexagonale 8-32 x 5/8 po  
Tornillos de cabeza hexagonal de 8-32 x 5/8"

 x2 **10-32 x 1-1/2" Round Head Screws**  
Vis d'assemblage à tête ronde 10-32 x 1-1/2 po  
Tornillos de cabeza redonda de 10-32 x 1-1/2"

 x12 **10-32 x 1/2" Round Head Screws**  
Vis d'assemblage à tête ronde 10-32 x 1/2 po  
Tornillos de cabeza redonda de 10-32 x 1/2"

 x1 **1/2-13 x 4-3/4" Bolt\***  
Vis 1/2-13 x 4-3/4 po\*  
Perno de 1/2-13 x 4-3/4 in.\*

 x2 **1/2" Flat Washers\***  
Rondelles plates 1/2 po\*  
Arandelas planas de 1/2 in.\*

 x1 **1/2-13 Nylock Nut\***  
Écrou à bague nylon 1/2-13\*  
Tuerca Nylock de 1/2-13.\*

\*Included with fan mounting hardware  
\* Comprises avec la visserie d'assemblage du ventilateur  
\*Incluidos con los accesorios de montaje del ventilador

 x2 **Panel Clips**  
Attaches de panneau  
Sujetadores de paneles

### 1. FAN VENTILATEUR | VENTILADOR

**New Fan Installation:** Install the fan according to the Quick Installation Guide.

*Installation d'un nouveau ventilateur : Installez le ventilateur conformément au guide d'installation rapide.*

*Instalación de un ventilador nuevo: Instale el ventilador de acuerdo con la Guía rápida de instalación.*

**Fan Already Installed:** Detach the lower safety cables from the extension tube. Remove the old panels.

*Ventilateur déjà installé : Détachez les câbles de sécurité inférieurs de la tige d'extension. Retirez les anciens panneaux.*

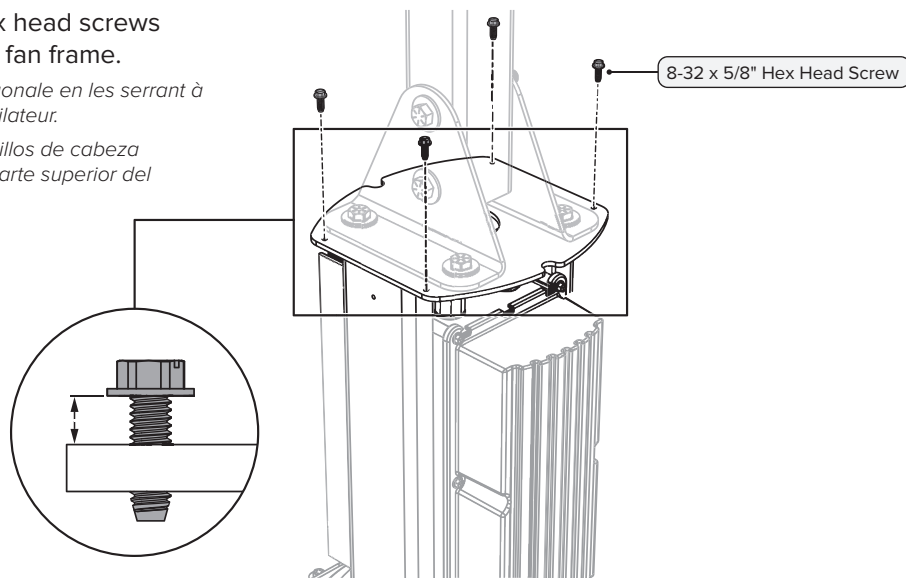
*Ventilador ya instalado: Desconecte los cables de seguridad inferiores del tubo de extensión. Retire los paneles antiguos.*

### 2. TOP SCREWS VIS SUPÉRIEURES | TORNILLOS SUPERIORES

Loosely install the four hex head screws halfway into the top of the fan frame.

*Posez les quatre vis à tête hexagonale en les serrant à moitié sur le haut du bâti de ventilateur.*

*Instale sin apretar los cuatro tornillos de cabeza hexagonal hasta la mitad en la parte superior del bastidor del ventilador.*

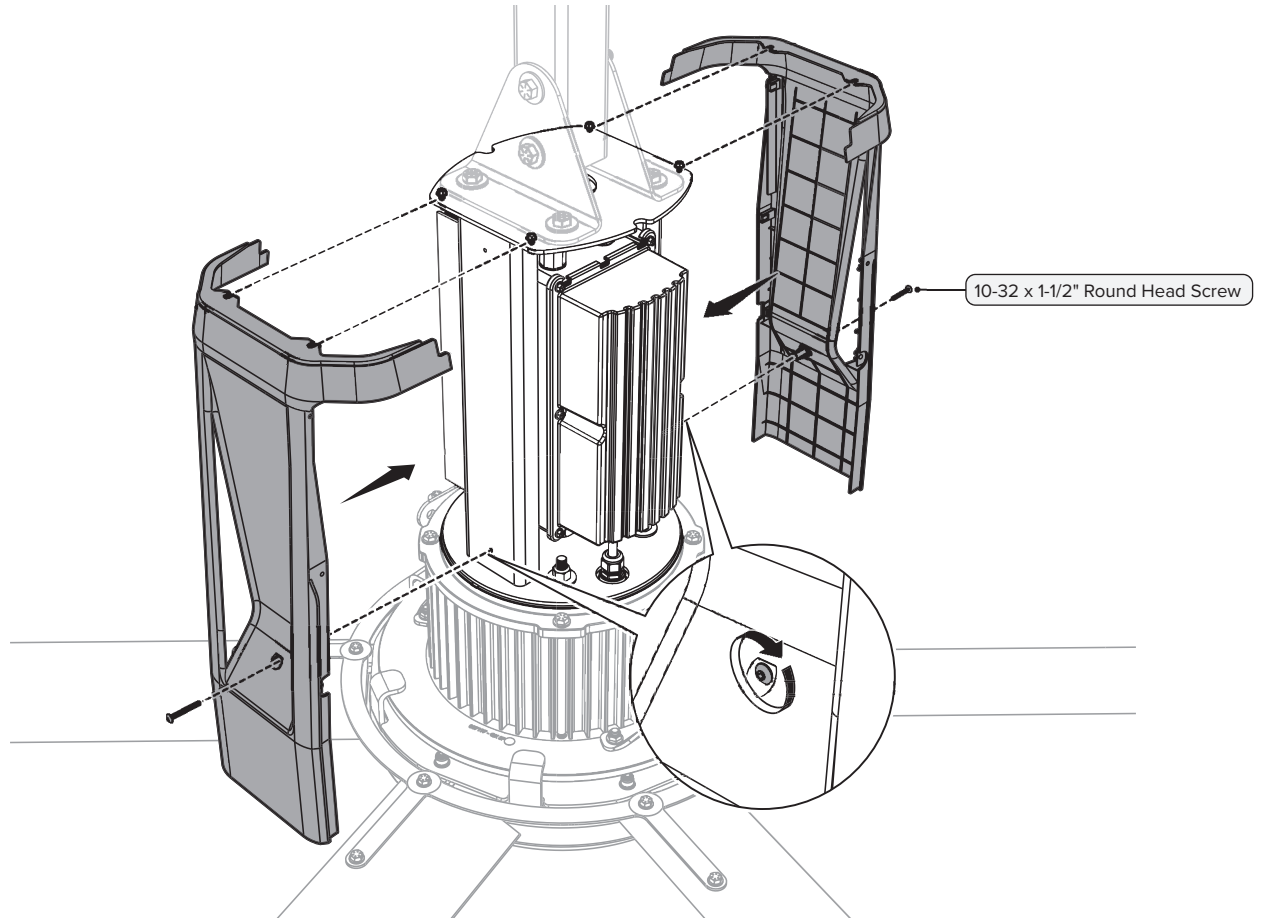


### 3. SIDE PANELS *PANNEAUX LATÉRAUX* | *PANELES LATERALES*

Slide the notches on top of the two side panels onto the loose screws on top of the fan frame. Secure the side panels with the two 1-1/2" round head screws. Tighten the round head screws.

*Faites glisser les encoches sur le dessus des deux panneaux latéraux sur les vis desserrées sur le haut du bâti de ventilateur. Fixez les panneaux latéraux avec les deux vis d'assemblage à tête ronde 1-1/2 po. Serrez les vis d'assemblage à tête ronde.*

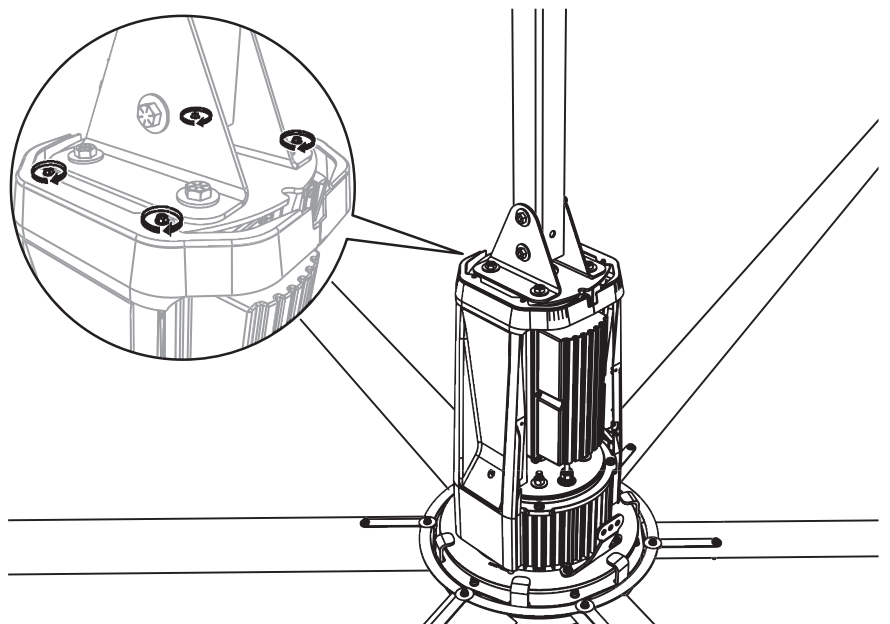
*Deslice las muescas en la parte superior de los dos paneles laterales sobre los tornillos flojos en la parte superior del bastidor del ventilador. Asegure los paneles laterales con los dos tornillos de cabeza redonda de 1-1/2". Apriete los tornillos.*



Tighten the four screws on top of the fan frame.

*Serrez les quatre vis sur le haut du bâti de ventilateur.*

*Apriete los cuatro tornillos en la parte superior del bastidor del ventilador.*

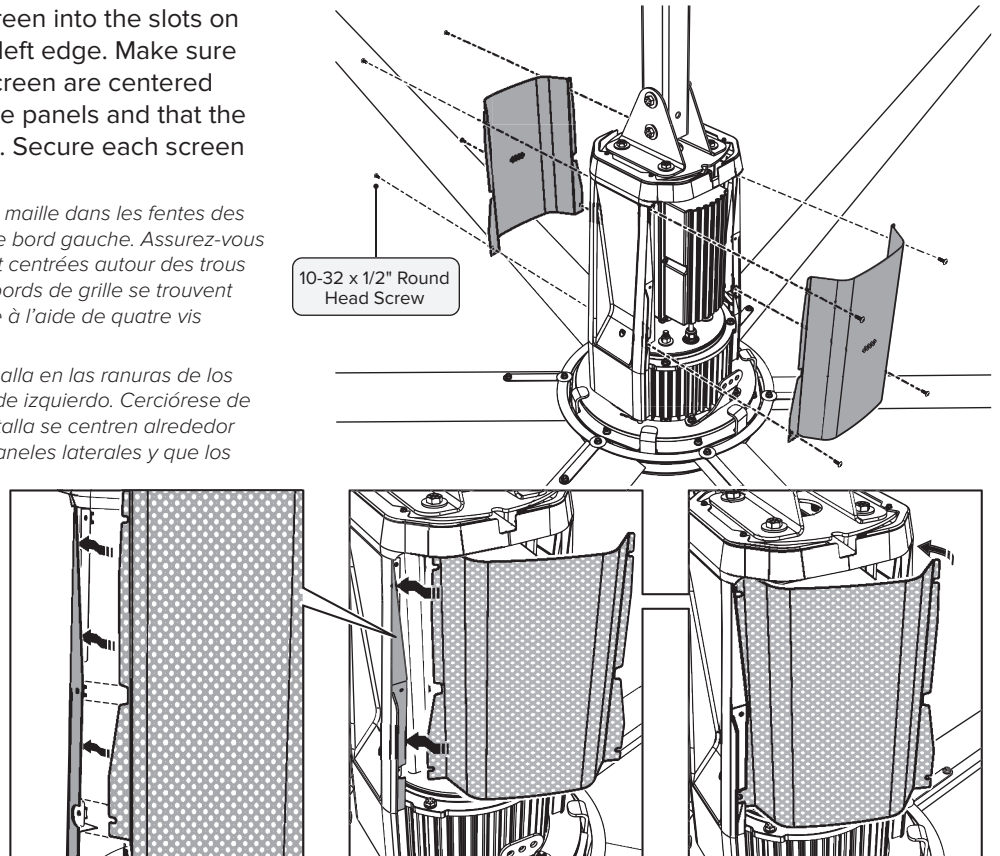


## 4. MESH SCREENS *GRILLES À MAILLE | PANTALLAS DE MALLA*

Slide the edges of each mesh screen into the slots on the side panels, starting with the left edge. Make sure the cutouts in the edges of the screen are centered around the screw holes in the side panels and that the screen edges are inside the slots. Secure each screen with four 1/2" round head screws.

*Faites glisser les bords de chaque grille à maille dans les fentes des panneaux latéraux, en commençant par le bord gauche. Assurez-vous que les découpes des bords de grille sont centrées autour des trous de vis des panneaux latéraux et que les bords de grille se trouvent à l'intérieur des fentes. Fixez chaque grille à l'aide de quatre vis d'assemblage à tête ronde de 1/2 po.*

*Deslice los bordes de cada pantalla de malla en las ranuras de los paneles laterales, empezando con el borde izquierdo. Cerciórese de que las muescas en los bordes de la pantalla se centren alrededor de los agujeros para los tornillos en los paneles laterales y que los bordes de la pantalla estén dentro de las ranuras. Asegure cada pantalla con cuatro tornillos de cabeza redonda de 1/2".*

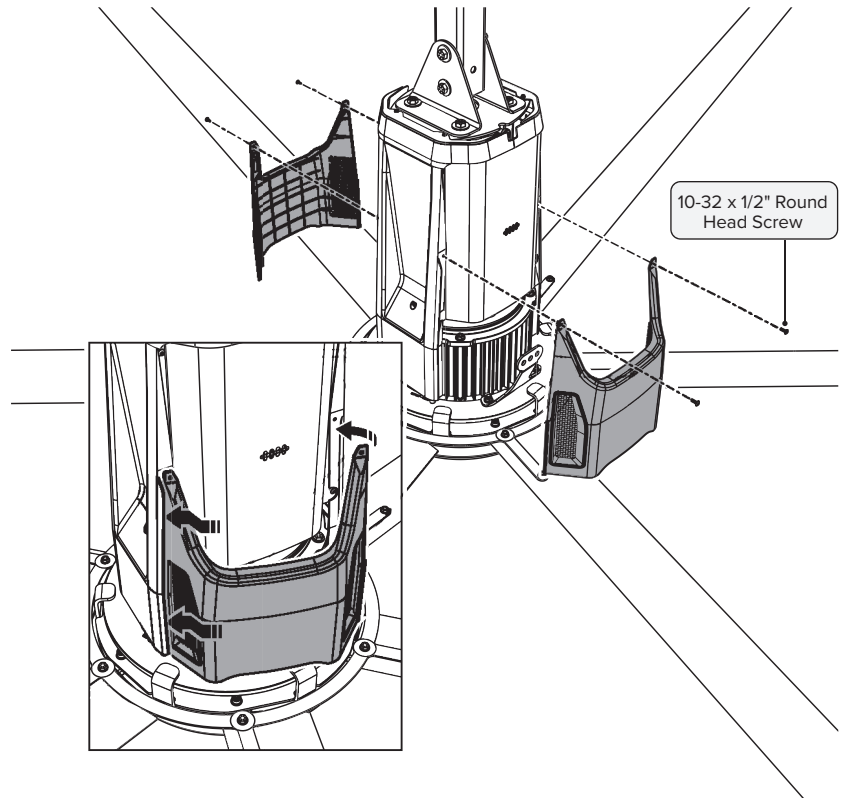


## 5. FRONT PANELS *PANNEAUX AVANT | PANELES DELANTEROS*

Snap the edges of the two front panels into the side panels, starting with the left edge. Make sure the edges are fully tucked into the grooves in the side panels. Secure each front panel with two 1/2" round head screws.

*Faites glisser les bords des deux panneaux avant dans les panneaux latéraux, en commençant par le bord gauche. Assurez-vous que les bords sont complètement insérés dans les rainures sur les panneaux latéraux. Fixez chaque panneau avant avec deux vis d'assemblage à tête ronde de 1/2 po.*

*Ajuste los bordes de los dos paneles delanteros dentro de los paneles laterales, empezando por el borde izquierdo. Cerciórese de que los bordes estén completamente insertados en las ranuras de los paneles laterales. Asegure cada panel delantero con dos tornillos de cabeza redonda de 1/2".*

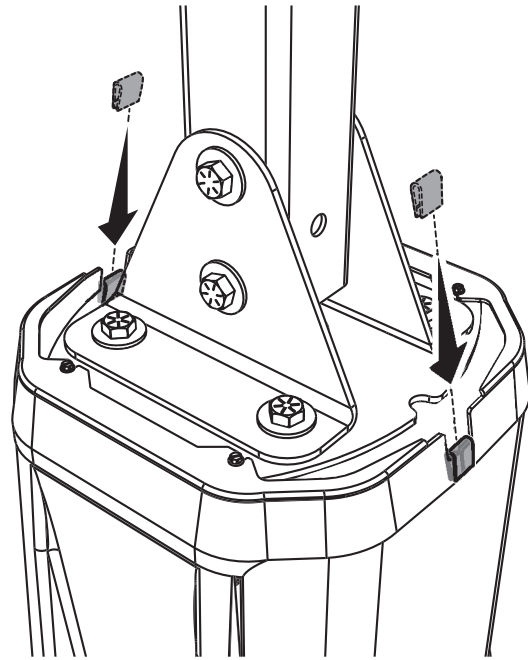


## 6. PANEL CLIPS *ATTACHES DE PANNEAU* | *SUJETADORES DE PANELES*

Install the two panel clips in the gaps between the tops of the side panels.

*Installez les deux attaches de panneau dans les espaces entre les parties supérieures des panneaux latéraux.*

*Instale los dos sujetadores en los huecos entre la parte superior de los paneles laterales.*

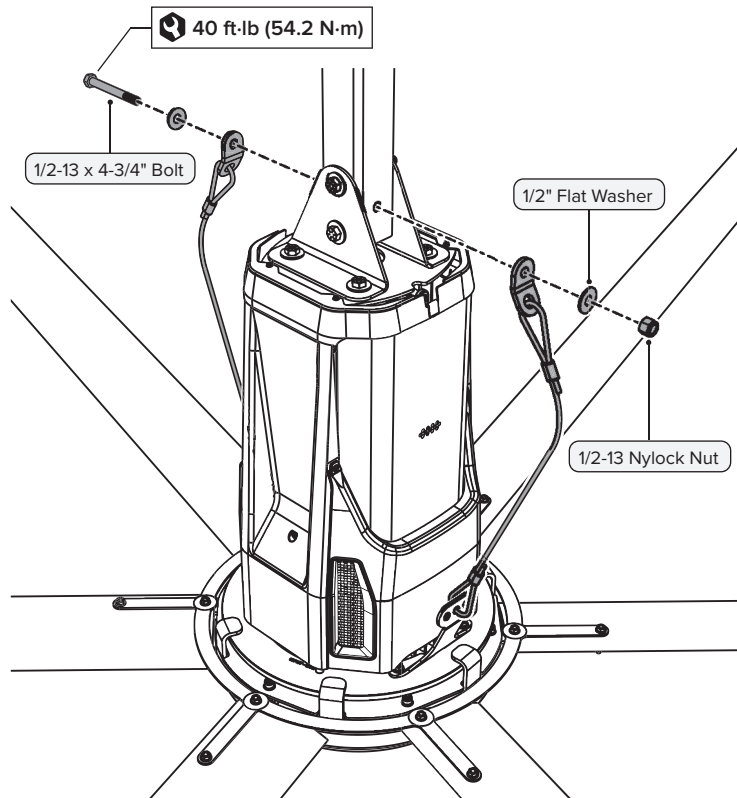


## 7. LOWER SAFETY CABLES *CÂBLES DE SÉCURITÉ INFÉRIEURS* | *CABLES DE SEGURIDAD INFERIORES*

Secure the lower safety cables to the extension tube.

*Fixez les câbles de sécurité inférieurs sur la tige d'extension.*

*Asegure los cables de seguridad inferiores al tubo de extensión.*



[bigassfans.com/support](http://bigassfans.com/support)

