

# YELLOW JACKET®

Finalmente, existe un ventilador direccional diseñado para resistir el uso y abuso industrial. Yellow Jacket cuenta con un motor de alta eficiencia, de categoría IPX5, con control de velocidad variable y un marco indestructible. Móntelo o llévelo por los espacios más bonitos para proporcionar un flujo de aire que enfría y refresca a su personal, y luego retire la manguera y vuelva a ponerlo en funcionamiento.



## CARACTERÍSTICAS CLAVE

- ▶ **Marco de acero de gran calibre** para mayor durabilidad en aplicaciones industriales
- ▶ **Amortiguación de vibraciones** gracias a su carcasa de polietileno de alta densidad
- ▶ **Tres aspas de ventilador duraderas** con una geometría de paso progresivo
- ▶ **Configuración de 10 velocidades** con un potente y eficiente motor de 1/2 HP
- ▶ **Integración con sistemas de gestión de edificios y agrupación de ventiladores** con el controlador opcional BAFCon
- ▶ **Rotación de 360°** con posicionamiento que puede bloquearse y oscilador disponible

### DIÁMETRO

**30 PULGADAS**  
(76 CM)

### MONTAJE

**PEDESTAL PORTÁTIL,  
MURO/COLUMNA, BRAZO GIRATORIO,  
VIGAS DE TECHO Y VIGAS DE CELOSÍA**

### VOLTAJE

**110-125 O 200-240  
VCA MONOFÁSICA**

### GARANTÍA

**HASTA  
5 AÑOS**



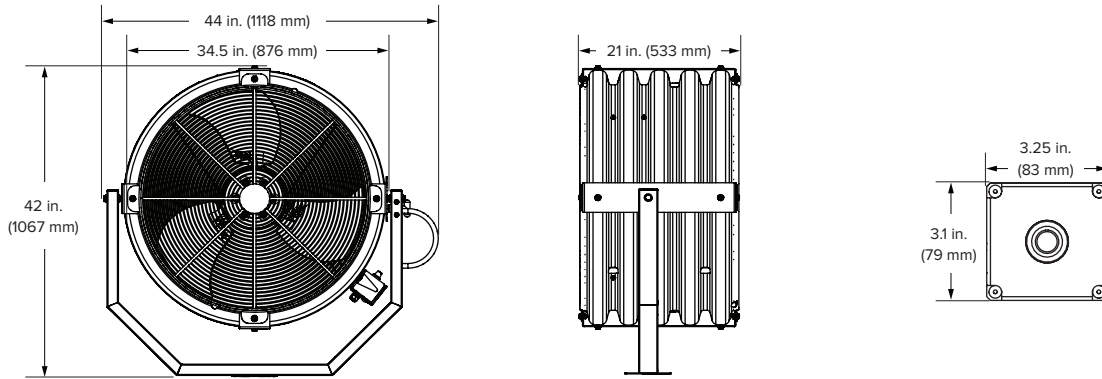
**COMFORT WITHOUT  
COMPROMISE**

## DESCUBRA MÁS SOBRE YELLOW JACKET

Conozca más en [bigassfans.com/yellow-jacket](https://bigassfans.com/yellow-jacket) or llame al **877-BIG-FANS** para solicitar una cotización gratuita personalizada.

# YELLOW JACKET

SMASHINGLY DURABLE®



## Especificaciones técnicas

Potencia de entrada y disyuntor requerido	Corriente	Velocidad máxima	Potencia máxima	Rango de temperatura	Nivel sonoro a velocidad máxima <sup>1</sup>	Peso <sup>2</sup>	Motor	Grado de protección del ingreso
100–125 VCA, 50/60 Hz, 1 Φ, 20 A	7.6–9.8 A	1300 RPM	553 W	-40° F a 122° F (-40° C a 50° C)	80.2 dBA	105 lb (47.6 kg)	0.5 hp (0.37 kW)	IPX5
200–240 VCA, 50/60 Hz, 1 Φ, 15 A	5.0–5.6 A	1305 RPM	531 W					

## Características constructivas

Jaula y marco	Aspas	Alimentación	Controlador	Certificaciones	Colores
<p>Marco de acero de gran espesor con mecanismo de bloqueo de la posición que permite 360 grados de rotación</p> <p>Protecciones en espiral de 1/8 in. (3 mm) fabricadas de acuerdo con las normas OSHA</p> <p>Caja de polietileno de alta densidad con amortiguación de las vibraciones para reducir el nivel de ruido</p>	<p>Aspas tridimensionales con inclinación progresiva</p> <p>Fabricadas con nylon poliamida de alto rendimiento</p>	<p>Cable de 10 pies (3 m)</p> <p>Enchufe compatible con un tomacorriente estándar</p>	<p>Instalado de forma remota o integrado</p> <p>Encendido/apagado</p> <p>Velocidad variable</p>	Certificado de CSA 22.2 No. 113 	<p>Amarillo es el color estándar</p> <p>También se ofrecen colores personalizados</p>

## Montaje y accesorios

Base portátil	Pared/Columna	Del techo	Accesorios
<p>Marco de acero y base portátil</p> <p>Pedestales de 18 y 36 in. (457 y 914 mm)</p>	<p>Supporte de acero</p> <p>Accesorios Grado 8</p>	<p>Los kits de montaje opcionales permiten instalar el ventilador en una pared, columna, viga, viga de celosía o en el techo</p>	<p>Kit giratorio</p> <p>Kit de oscilación</p>



<sup>1</sup> Ventiladores se someten a ensayos de sonido a máxima velocidad en un ambiente de laboratorio. Los resultados en el sitio de instalación pueden variar debido a la presencia de superficies que reflejan el sonido y a las condiciones ambientales.

<sup>2</sup> El peso solo incluye el ventilador y la brida.

Los tiempos de entrega pueden variar. Ver la información sobre la cobertura en la garantía completa



EE.UU.  
BIGASSFANS.COM  
877-244-3267

CANADÁ  
BIGASSFANS.COM  
844-924-4277

AUSTRALIA  
BIGASSFANS.COM/AU  
1300 244 277

SINGAPUR  
BIGASSFANS.COM/SG  
65 6709 8500

MALASIA  
BIGASSFANS.COM/SG  
603 5565 0888

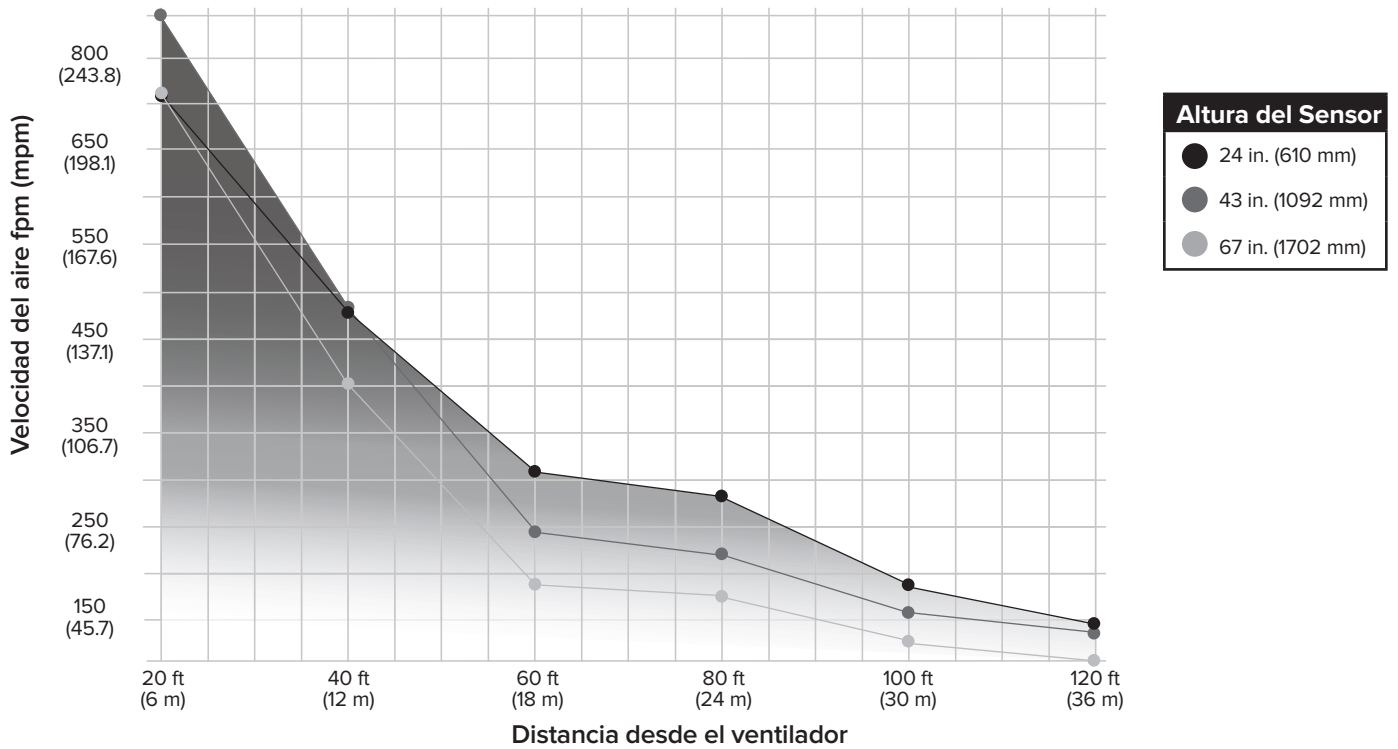
# YELLOW JACKET

## FLUJO DE AIRE



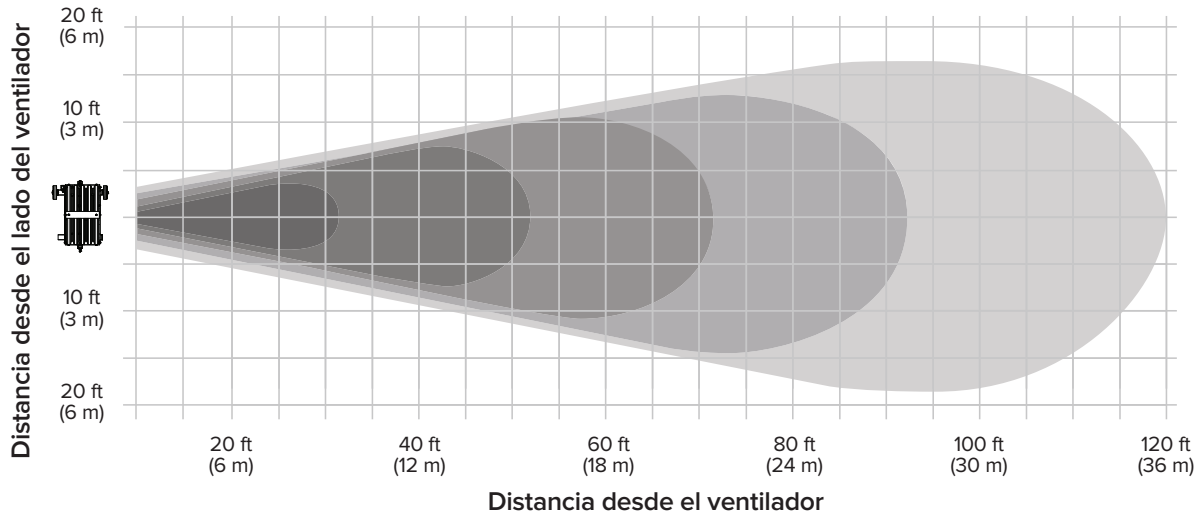
### VELOCIDAD DEL FLUJO DE AIRE

Las tres líneas muestran la velocidad del aire desde el centro del ventilador en tres sensores a diferentes alturas.



### DISTANCIA DEL FLUJO DE AIRE

Las áreas sombreadas representan enfriamiento hasta una distancia de 120 pies (36.6 metros). ¡Esto equivale a un tercio del largo de un campo de fútbol! Las áreas más oscuras indican velocidades del aire más elevadas.



EE.UU.  
BIGASSFANS.COM  
877-244-3267

CANADÁ  
BIGASSFANS.COM  
844-924-4277

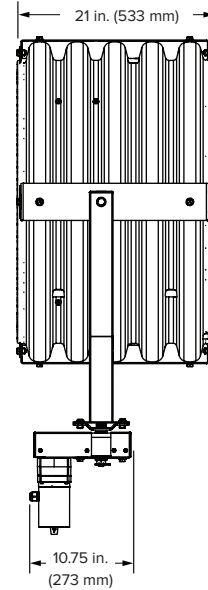
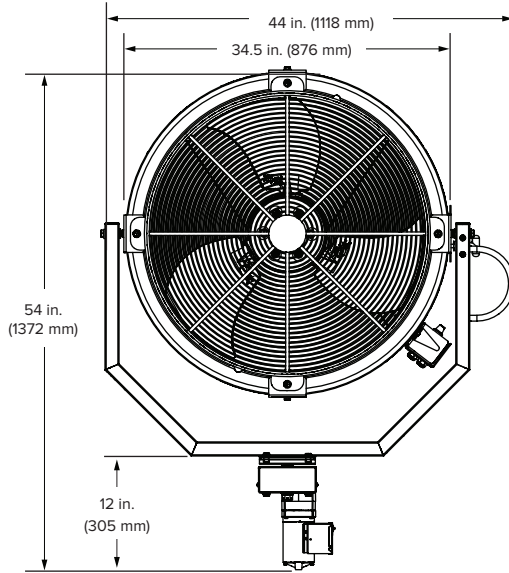
AUSTRALIA  
BIGASSFANS.COM/AU  
1300 244 277

SINGAPUR  
BIGASSFANS.COM/SG  
65 6709 8500

MALASIA  
BIGASSFANS.COM/SG  
603 5565 0888

# YELLOW JACKET

## OSCILADOR



### Especificaciones técnicas del ventilador

Potencia de entrada y disyuntor requerido	Corriente	Velocidad máxima <sup>1</sup>	Nivel sonoro a velocidad máxima <sup>2</sup>	Peso	Motor
100–125 VCA, 1 Φ, 60 Hz, 20 A	7.6–9.8 A	1300 RPM	80.2 dBA	105 lb (47.6 kg)	0.5 hp (0.37 kW)

### Especificaciones técnicas del oscilador<sup>1</sup>

Potencia de entrada	Corriente	Motor	Oscilaciones por minuto	Regulación del ángulo
100–125 VCA, 1 Φ	0.33 A	0.05 hp (0.037 kW)	Hasta 2.3 OPM	45, 60, or 90 grados



<sup>1</sup> El peso solo incluye el ventilador y la brida.

<sup>2</sup> Los ventiladores se someten a ensayos de sonido a máxima velocidad en un ambiente de laboratorio. Los resultados en el sitio de instalación pueden variar debido a la presencia de superficies que reflejan el sonido y a las condiciones ambientales.

Los tiempos de entrega pueden variar. Ver la información sobre la cobertura en la garantía completa



EE.UU.  
BIGASSFANS.COM  
877-244-3267

CANADÁ  
BIGASSFANS.COM  
844-924-4277

AUSTRALIA  
BIGASSFANS.COM/AU  
1300 244 277

SINGAPUR  
BIGASSFANS.COM/SG  
65 6709 8500

MALASIA  
BIGASSFANS.COM/SG  
603 5565 0888